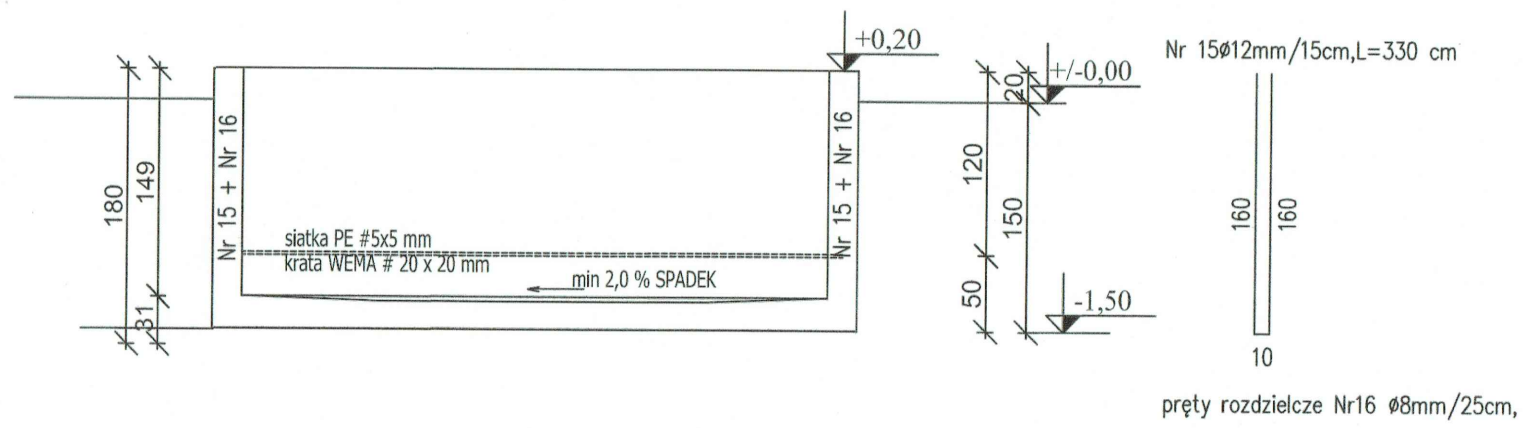
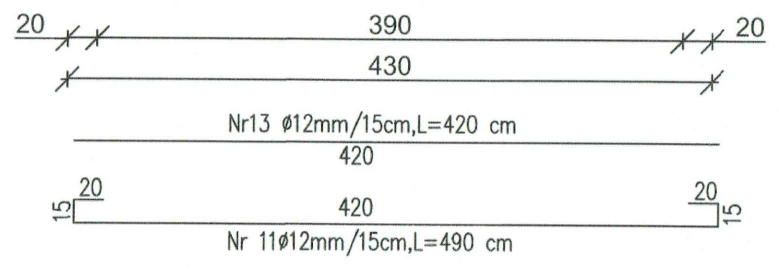


PRZEKRÓJ 4-4



PRZEKRÓJ 5-5



UWAGI:

- BETON KONSTRUKCYJNY B-25
- STAL ZBROJENIOWA A-II, 18G2
- ZESTAWIE STALI:
 - siatka dolna :
 - wkładki główne Nr11 15Ø12mm 73,5mb/65,27kg
 - wkładki główne Nr12 20Ø12mm 58mb/51,50kg
 - siatka górna :
 - wkładki główne Nr13 15Ø12mm 63,00mb/55,94kg
 - wkładki główne Nr14 26Ø12mm 57,20mb/50,79kg
 - pozostałe wkładki :
 - wkładki ściany Nr15 93Ø12mm 326mb/289,49kg
 - wkładki rozdzielcze ściany Nr16 Ø8mm 280mb/140,84kg

ROZPATRYWAĆ Z POZOSTALYMI RYS. I OPISEM TECHNICZNYM !

	Firma KUBI mgr inż. Krzysztof Bąbol 97-200 Tomaszów Maz. ul. Ks. Popietuszkii 65	
	BRANŻA: ARCHITEKTURA/KONSTRUKCJE	PROJEKT BUDOWLANY
NAZWA INWESTYCJI	BUDYNEK POMPOWNI	
ADRES INWESTYCJI	Jed. ewid. Gmina Inowódz obręb Inowódz, Inowódz ul. Zakościele, działka nr ewid. 166	
INWESTOR	Gmina Inowódz Ul. Spalska 2, 97-215 Inowódz	
projektant: konstrukcje	projektant: architektura	
TEMAT: KONSTRUKCJA BIOFILTRA		
DATA: MAJ 2018r.	SKALA: 1:50	INR. RYS. 3.7.