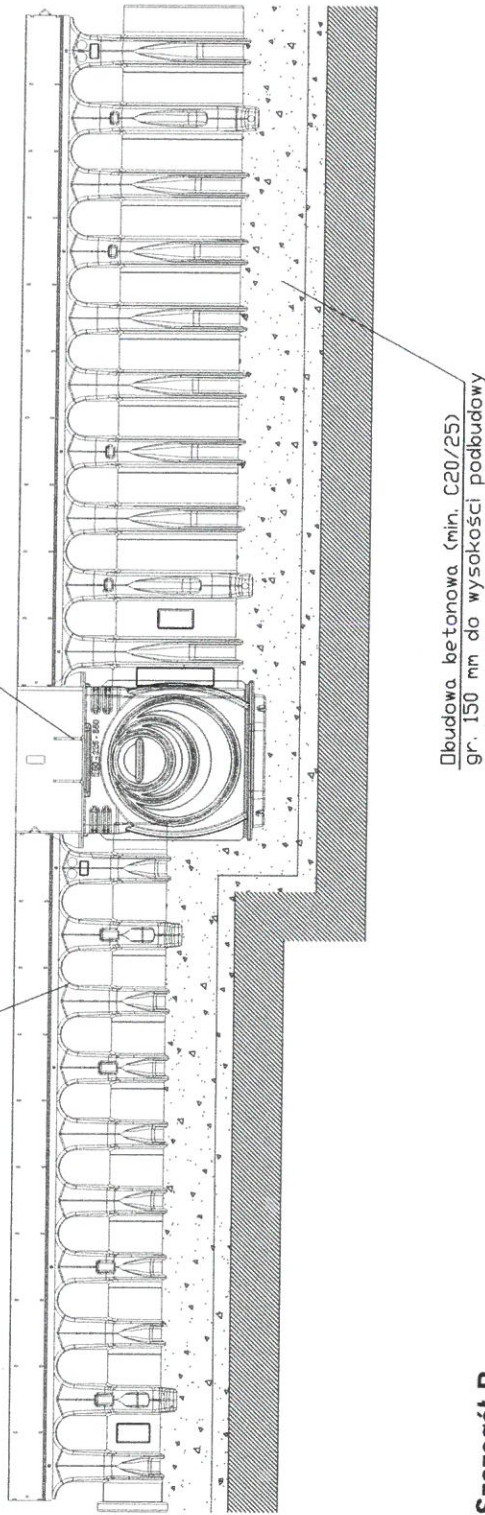
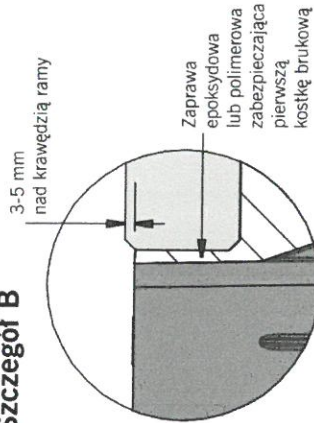


Przykład montażu systemu odwodnienia liniowego z włosem szczelinowym

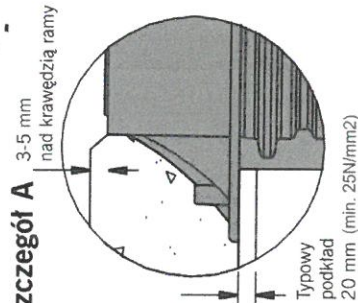
Kanał odwodnienia liniowego  
Stuzienka inspekcyjna odwodnienia liniowego



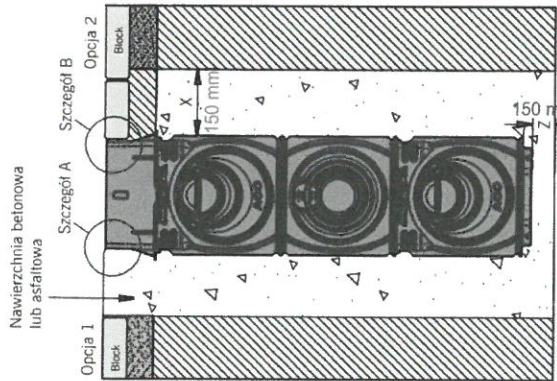
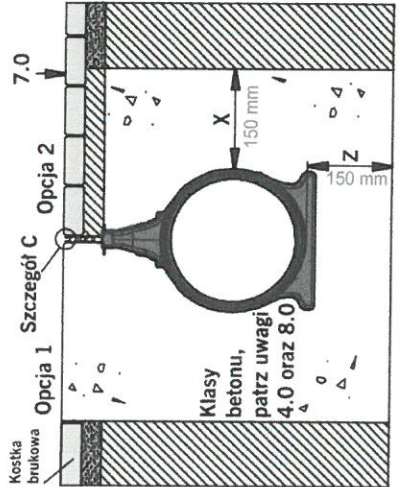
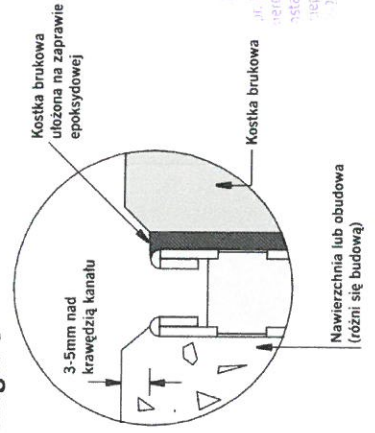
Szczegół B



Szczegół A



Szczegół C

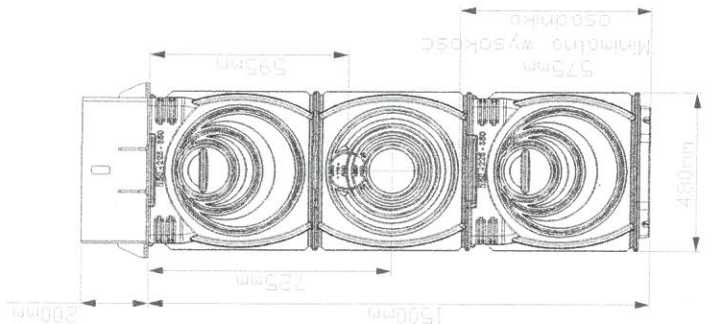
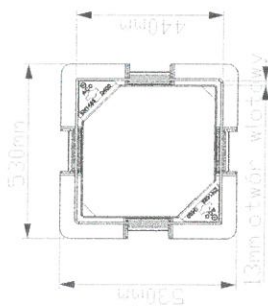
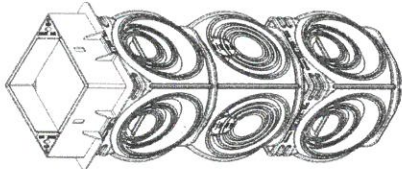


URZĄDZYSTWO POWIATOWE  
w Tomaszowie Maz.  
ul. Św. Antoniego 41  
WYDZIAŁ  
ARCHITEKTURY I BUDOWNICTWA

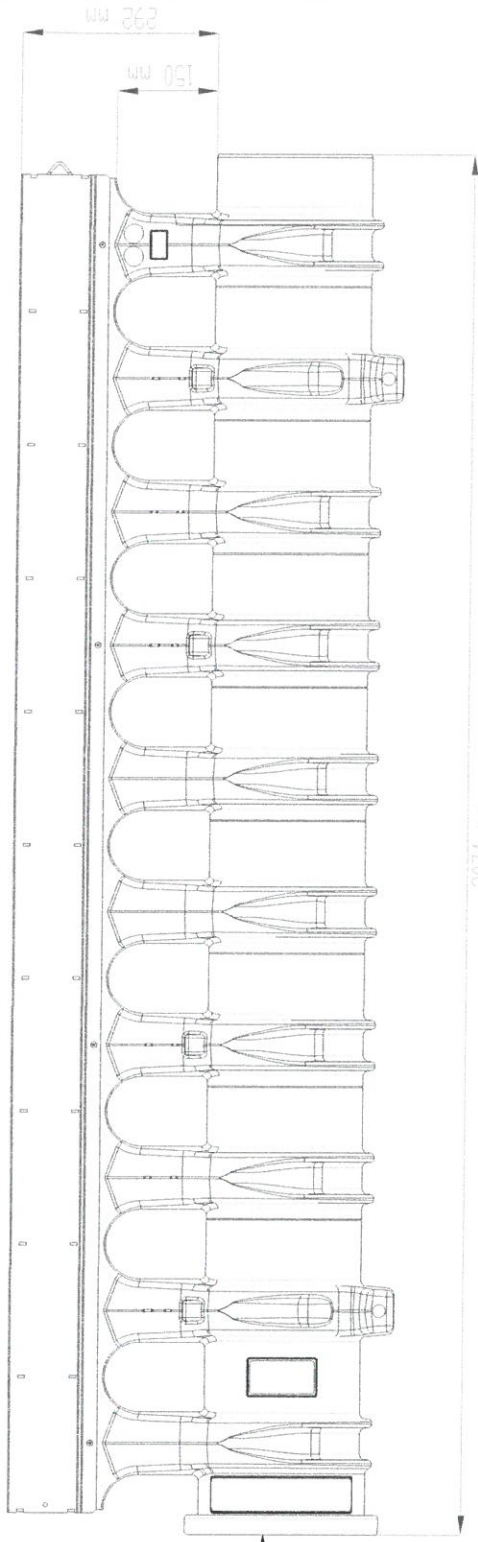
PROJEKT OCHRONY WARTOŚCI PRZYRODNICZO-KULTUROWYCH SPALY ETAP: OTOCZENIE ZBIORNIKA NA RZECIE GACI BRANŻA SANITARNA – TOM VI		Skala schemat
Spata (dziatka o nr. ew. 6/8, 7/1, 16 obr. Spata)		Schematy montażu odwodnienia liniowego
projektował: mgr inż. Marcin Szydłysz nr uprawnień LOD/2729/POOS/15		
Rysunek nr. 9		marzec 2018

inż. inż. Paweł Angerman  
ul. Buł. nr. 103/100/Paw. 105 do projektowania  
inżynierskiej w zakresie: ogólnym, w szczególności  
instalacji w zakresie: sieci, instalacji i urządzeń  
technicznych, wentylacyjnych, gazowych i wod.-kan.  
2700, Za-Wiła, ul. Ogrodowa 67/14, tel. 660 831 006

podpis

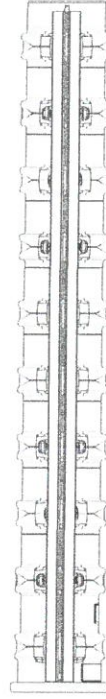
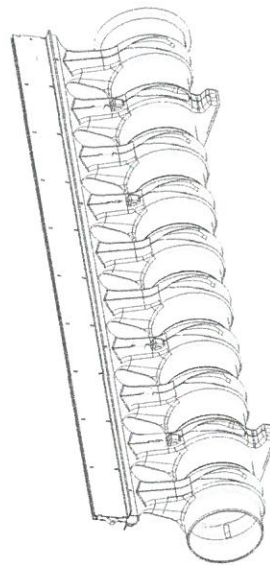


2010 mm

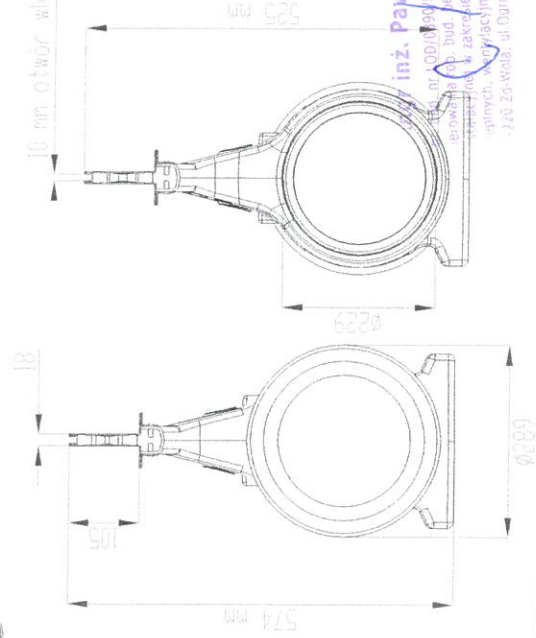


Uszczelka  
neoprenowa

2074 mm



16 mm otwór wlotowy



inż. Paweł Angerman  
nr. LOD.1999.PW.05/05 projektowana  
biuro inż. bud. bez ograniczeń w specjalności  
branża inż. w zakresie siłownictwa i urządzeń  
ciepłotek. w miejscach, gazow. i wod.-kar.  
17-02 Za-wiejs, ul. Durodowa 6714, tel.460 831 006

**STAROSTWO POWIATOWE**  
w Tomaszowie Maz.  
ul. Św. Antoniego 41  
**WYDZIAŁ**  
**ARCHITEKTURY I BUDOWNICTWA**

PROJEKT OCHRONY WARTOŚCI PRZYRODNICZO-KULTUROWYCH SPALY  
ETAP: "ODCZECIENIE ZBIORNIKA NA RZECZE GACI  
BRANŻA SANITARNA - TOM VI

Spata (dziatka o nr. ew. 6/8, 16 obr. Spato)  
Przekroje kanału i studzienki osadnikowej  
odwodnienia liniowego

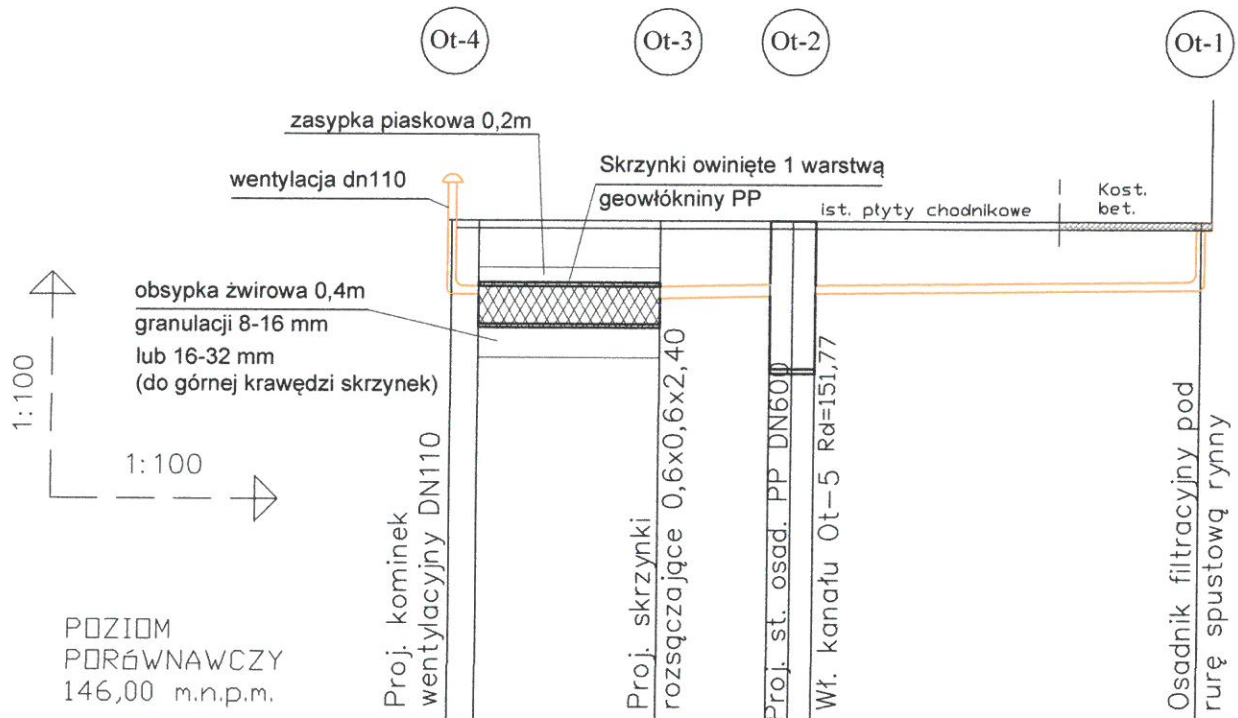
Skala  
1: 100/100  
Rysunek  
nr. 10  
marzec  
2018

mgr inż. Marcin Szydzisz  
nr uprawnień LOD/2729/P00S/15

projektował:

*[Signature]*  
podpis






POZIOM  
PORÓWNAWCZY  
146,00 m.n.p.m.

Rzędna terenu		152,70		152,70		152,70		152,70
Rzędna dna rurociągu		151,73	151,72	151,33	151,67	151,70	150,74	151,80
Zagłębienie rurociągu		0,98	0,98	1,37	1,03	0,92	1,96	0,90
Spadki			0%		1,7%		1,1%	
Średnica i materiał			PP		DN 160 PCV SN8		DN 110 PCV SN8	
Długość odcinków		0,00	0,36	2,40	2,76	1,75	4,51	9,87

**mgr inż. Paweł Angerman**  
upr. bud. nr. LOD/0350/PWOS/0 do projektowania i kierowania rob. bud. bez ograniczeń w specjalności instalacyjnej w zakresie sieci, instalacji i urządzeń cieplnych, wentylacyjnych, gazowych i wod.-kan. 65-720 Za-Wola, ul. Durodowa 6/14, tel. 660 831 006

PROJEKT OCHRONY WARTOŚCI PRZYRODNICZO-KULTUROWYCH SPALY ETAP: OTOCZENIE ZBIORNIKA NA RZECIE GACI BRANŻA SANITARNA - TOM VI		
Spata (działka o nr. ew. 6/8, 7/1, 16 obr. Spata)		Skala 1:100/100
Schemat systemu odprowadzania wód opadowych z dachu budynku turbiny		
projektował:	mgr inż. Marcin Szydżisz nr uprawnień LOD/2729/POOS/15  podpis	Rysunek nr. 11 marzec 2018 r.