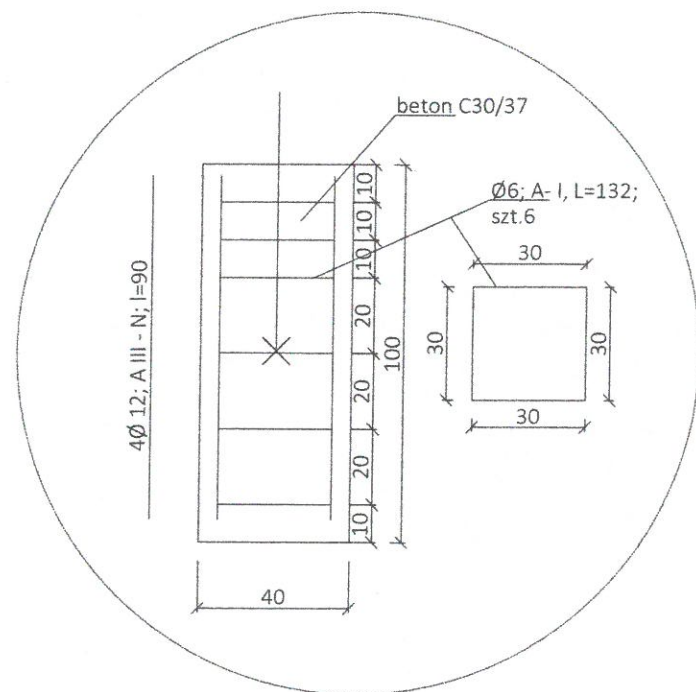


DETAL- MOCOWANIE  
SKALA 1:20



STAROSTWO POWIATOWE  
w Tomaszowie Maz.  
ul. Św. Antoniego 41  
WYDZIAŁ  
ARCHITEKTURY I BUDOWNICTWA



**EKO - STYL**

**Pracownia Architektury Krajobrazu**

97 - 200 Tomaszów Mazowiecki

ul. Szkolna 25

\* FAX (44) 724-42-03

e-mail: eko\_styl@op.pl tel. kom. 505 015 553

PROJEKT OCHRONY WARTOŚCI PRZYRODNICZO-KULTUROWYCH  
SPAŁY - ETAP „OTOCZENIE ZBIORNIKA NA RZECE GACI”

**3.IV.G**

WYPOSAŻENIE INDYWIDUALNE - TREJAŻ

Zespół autorski:  
Prof. nzw. dr hab. inż. arch. krajobrazu  
MAŁGORZATA MILECKA  
upr. konserwatorskie PSOZ. 65550/39/94

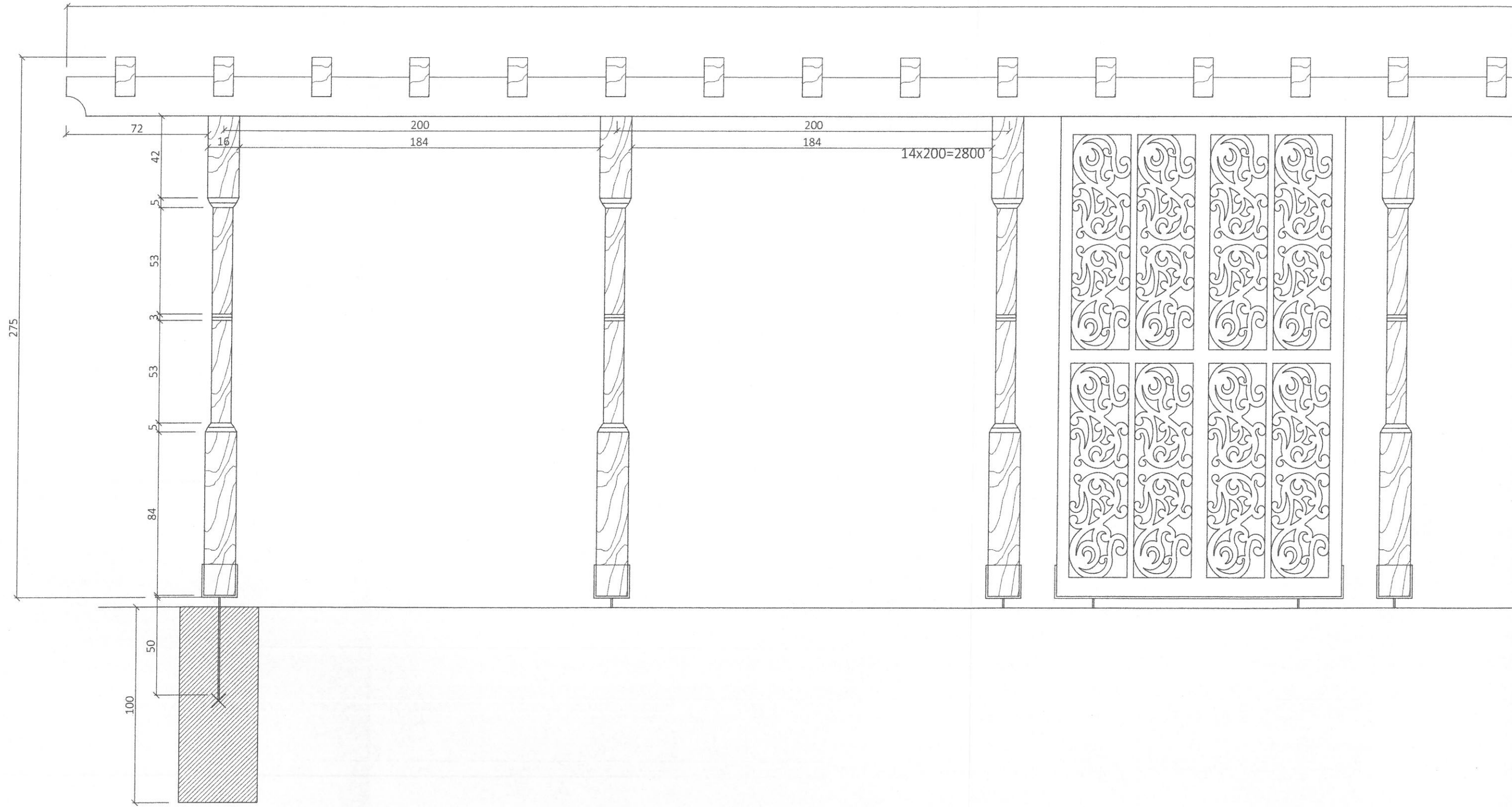
mgr inż. **Jan Jendryka**  
mgr inż. arch. krajobrazu  
SYLWIA SZEFLER

mgr inż. w spec. konstr.-inżynieryjnej i architektury krajobrazu  
JAN JENDRYKA  
upr. nr 149/KI/75, Np. UAN.V.8368/144/88 - §2 ust.2 p.4 §3 i 13 ust.1 p.2  
Nr UAN.V.8368/144/88 - §2 ust.2 p.1 i §13 ust.1 p.1

**2018 rok**



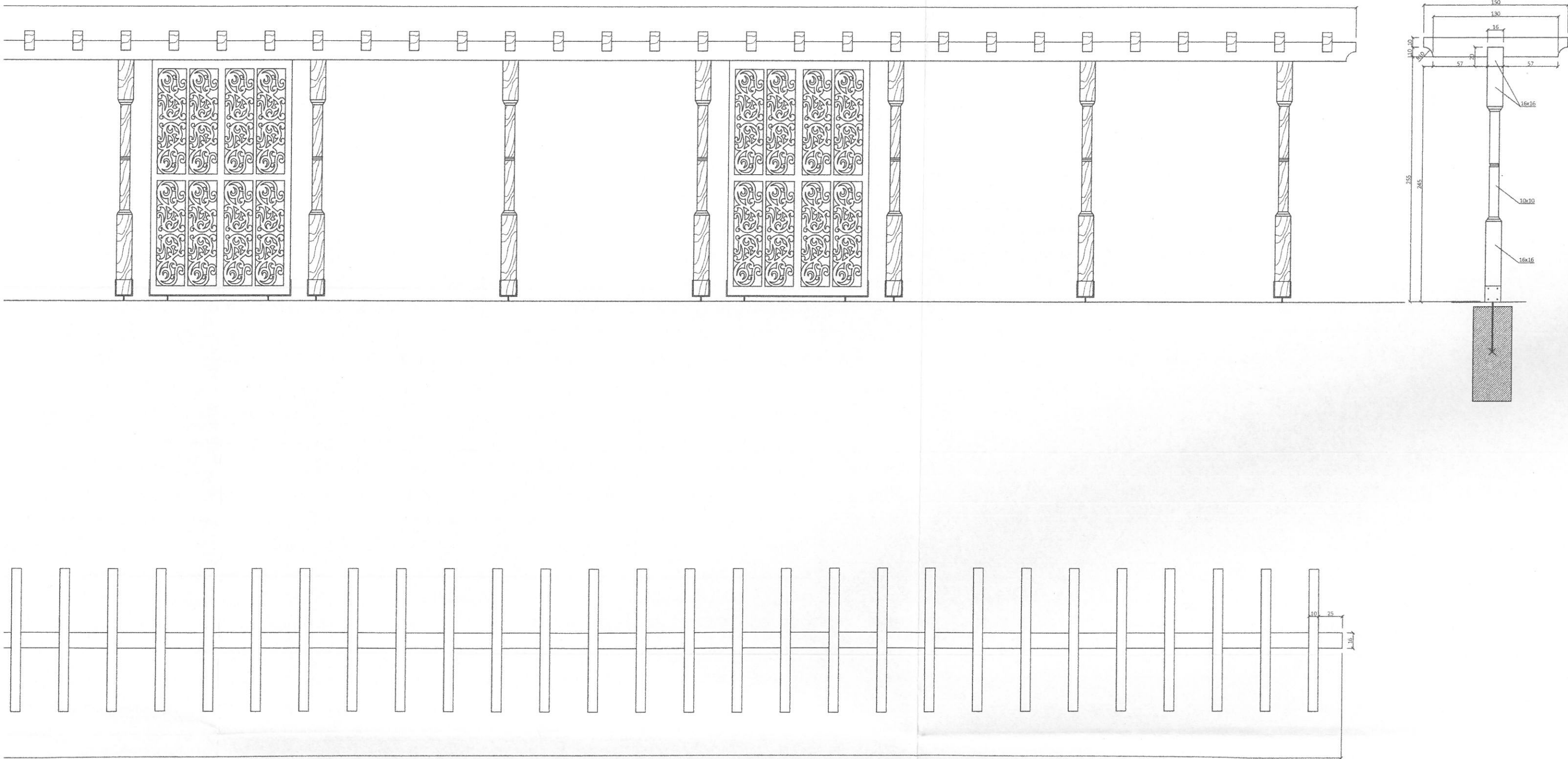
DETAL 1  
SKALA 1:20



# WYCH SPAŁY - ETAP „OTOCZENIE ZBIORNIKA NA RZECE GACI”

NE - TREJAŻ

TREJAŻ- PRZEKRÓJ  
SKALA 1:40

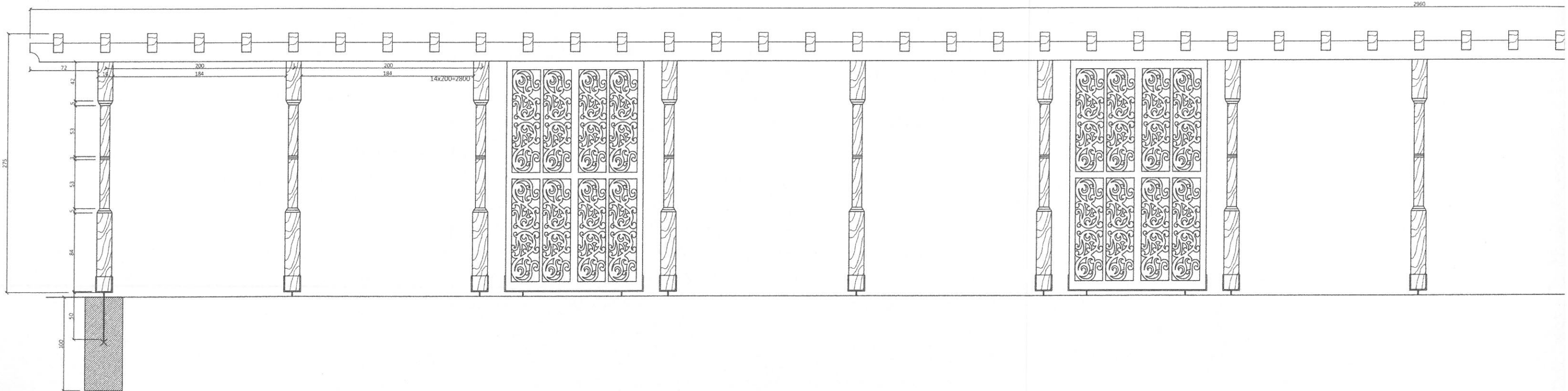




# PROJEKT OCHRONY WARTOŚCI PRZYRODNICZO-KULTUROWYCH

## WYPOSAŻENIE INDYWIDUALNE - T

TREJAŻ  
SKALA 1:40



TREJAŻ - WIDOK Z GÓRY  
SKALA 1:40

