



Eko-Energia
Piotr Rybak
ul. Mazowiecka 67, 97-216 Czerniewice
NIP: 773-221-70-27 REGON: 360801592
tel.: 537 509 011 www.eko-energia.net

Projekt Budowlany Instalacji Kolektorów Słonecznych

TEMAT OPRACOWANIA:	Typowa instalacja kolektorów słonecznych montowanych na dachach i elewacjach budynków w Gminie Inowódz
ADRESY OBIEKTÓW	Uczestnicy projektu wg listy
Działka nr ewid.:	Uczestnicy projektu wg listy
UŻYCZAJĄCY	Uczestnicy projektu wg listy
INWESTOR	Gmina Inowódz ul. Spalska 2 97-215 Inowódz

Projektował branża sanitarna:	tech. bud. Henryk Wróbel UAN-II-8387/30/84	USŁUGI PROJEKTOWE WRÓBEL HENRYK Upr. bud. UAN-II-8387/30/84 Spec. inst. i sieci sanit. i gazowe 22-400 Zamość, ul. Bazyliańska 34/7 tel. 604 232 791 NIP 822-128-65-60
Opracował:	mgr Piotr Rybak OZE-E/13/000003/17	
Data opracowania:	Grudzień 2017	



URZĄD DOZORU TECHNICZNEGO

CERTYFIKAT INSTALATORA
ODNAWIALNYCH ŹRÓDEŁ ENERGII

NR CERTYFIKATU

OZE-E/13/000003/17

IMIĘ (IMIONA)

PIOTR

NAZWISKO

RYBAK



WAŻNY Z DOKUMENTEM TOŻSAMOŚCI

ORGAN WYDAJĄCY PREZES URZĘDU DOZORU TECHNICZNEGO

CERTYFIKAT NR OZE-E/13/000003/17

NINIEJSZY CERTYFIKAT POTWIERDZA POSIADANIE
KWALIFIKACJI DO INSTALOWANIA NASTĘPUJĄCYCH
RODZAJÓW ODNAWIALNYCH ŹRÓDEŁ ENERGII:

SŁONECZNYCH SYSTEMÓW GRZEWCZYCH (ST).

MIEJSCE WOSC

LUBLIN / PL

DATA WYDANIA
CERTYFIKATU

31.07.2017

Niniejszy certyfikat został wydany na podstawie ustawy z dnia 20 lutego 2015 r.
o odnawialnych źródłach energii (Dz. U. poz. 476, z późn. zm.)

CERTYFIKAT JEST WAŻNY DO DNIA 30.07.2022

URZĄD WOTEWODZKI

Wydział Planowania Przestrzennego
Urbanistyki, Architektury
i Nadzoru Budowlanego

Zamość, dnia 28 grudnia 1984 r.

Nr ewid. UAN-II-8387/30/84

STWIERDZENIE

PRZYGOTOWANIA ZAWODOWEGO DO PEŁNIENIA SAMODZIELNEJ FUNKCJI TECHNICZNEJ W BUDOWNICTWIE

Na podstawie § 5 ust. 2, § 7, § 13 ust. 1 pkt. 4 lit. a i b oraz
§ 2 ust. 2 pkt. 2 i § 6 ust. 4
rozporządzenia Ministra Gospodarki Terenowej i Ochrony Środowiska z dnia
20 lutego 1975 r. w sprawie samodzielnych funkcji technicznych
w budownictwie (Dz. U. Nr 8, poz. 40) stwierdza się, że

Ob. HENRYK ZBIGNIEW WRÓBEL

technik budownictwa ogólnego

urodzony dnia 23 stycznia 1951r. w m. Grabowie

ma przygotowanie zawodowe upoważniające do wykonywania samodzielnej
funkcji kierownika budowy i robót

instalacyjno-inżynieryjnej w zakresie
w specjalności instalacji i sieci sanitarnych

Ob. HENRYK ZBIGNIEW WRÓBEL

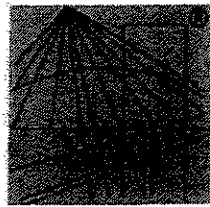
jest upoważniony do:

1. kierowania, nadzorowania i kontrolowania budowy i robót,
kierowanie i kontrolowanie wytwarzania konstrukcyjnych
elementów sieci i instalacji oraz oceniania i badania
stanu technicznego w zakresie instalacji sanitarnych,
sieci wodociągowych, kanalizacyjnych i ciepłych uzbrojenia
terenu o powszechnie znanych rozwiązaniach konstrukcyjnych;
2. sporządzania w budownictwie osób fizycznych projektów
instalacji sanitarnych o powszechnie znanych rozwiąza-
niach konstrukcyjnych i schematach technicznych.

DYREKTOR WYDZIAŁU
Główny Inżynier Techniczny
mgr inż. arch. san. Tadeusz Kowalski

Otrzymuje:

1. Ob. Henryk Wróbel
zam. Zamość ul. Bazyliańska 34/7
2. a/a



P O L S K A
I Z B A
I N Ż Y N I E R Ó W
B U D O W N I C T W A

Zaświadczenie

o numerze weryfikacyjnym:

LUB-ERZ-7V9-Z2K *

Pan Henryk Wróbel o numerze ewidencyjnym LUB/IS/0058/03
adres zamieszkania ul. Bazyliańska 34/7, 22-400 Zamość
jest członkiem Lubelskiej Okręgowej Izby Inżynierów Budownictwa i posiada wymagane
ubezpieczenie od odpowiedzialności cywilnej.
Niniejsze zaświadczenie jest ważne od 2017-01-01 do 2017-12-31.

Zaświadczenie zostało wygenerowane elektronicznie i opatrzone bezpiecznym podpisem elektronicznym
weryfikowanym przy pomocy ważnego kwalifikowanego certyfikatu w dniu 2016-11-21 roku przez:

Wojciech Szewczyk, Przewodniczący Rady Lubelskiej Okręgowej Izby Inżynierów Budownictwa.

(Zgodnie art. 5 ust 2 ustawy z dnia 18 września 2001 r. o podpisie elektronicznym (Dz. U. 2001 Nr 130 poz. 1450) dane w postaci
elektronicznej opatrzone bezpiecznym podpisem elektronicznym weryfikowanym przy pomocy ważnego kwalifikowanego certyfikatu są
równoważne pod względem skutków prawnych dokumentom opatrzonym podpisami własnoręcznymi.)

* Weryfikację poprawności danych w niniejszym zaświadczeniu można sprawdzić za pomocą numeru weryfikacyjnego zaświadczenia na
stronie Polskiej Izby Inżynierów Budownictwa www.piib.org.pl lub kontaktując się z biurem właściwej Okręgowej Izby Inżynierów
Budownictwa.

3. Spis zawartości

1. Strona tytułowa	1
2. Uprawnienia i przynależność do Izby Budowlanej Projektanta	2
3. Spis zawartości	5
4. Oświadczenie o poprawności wykonania projektu	6
5. Opis techniczny	7
6. Obliczenia techniczne	15
7. Bezpieczeństwo i Ochrona Zdrowia – Informacja	19
8. Część graficzna	22
S-01 – Schemat technologiczny instalacji solarnej – od 2 do 5 kolektorów słonecznych	
K-01 - Schemat konstrukcji montażowej do mocowań na dachu skośnym - Typ 1	
K-02 - Schemat konstrukcji montażowej korekcyjnej do mocowań na dachu skośnym– Typ 2	
K-03 - Schemat konstrukcji montażowej korekcyjnej do mocowań na dachu płaskim – Typ 3	
K-04 – Schemat konstrukcji montażowej do mocowań na elewacji budynku – Typ 4	
K-05 - Schemat konstrukcji montażowej do mocowań na gruncie – Typ 5	
9. Załączniki	31
a. Lista uczestników projektu – dane teleadresowe	
b. Lista uczestników projektu – charakterystyka obiektów	
c. Lista uczestników projektu – projektowane rozwiązania	
d. Lista uczestników projektu – zestawienie spalanych obecnie paliw	
e. Efekt ekologiczny	
f. Koszty	
g. Przedmiar i Kosztorys inwestorski	

4. Oświadczenie o poprawności wykonania projektu

OŚWIADCZENIE

Działając zgodnie z art. 20 ust. 4 ustawy Prawo Budowlane z dnia 7 lipca 1994r. oświadczam,
że projekt budowlany typowej instalacji kolektorów słonecznych pt.:

**„Typowa instalacja kolektorów słonecznych montowanych na dachach i elewacjach budynków w
Gminie Inowódz”**

został sporządzony zgodnie z obowiązującymi przepisami oraz zasadami wiedzy technicznej.

Projektował branża sanitarna:	tech. bud. Henryk Wróbel UAN-II-8387/30/84	USŁUGI PROJEKTOWE WRÓBEL HENRYK Upr. bud. UAN-II-8387/30/84 Spec. inst. i sieci sanit. i gazowe 22-400 Zamość, ul. Bazyliańska 34/7 tel. 804 232 781 NIP 822 129 68 60
Opracował:	mgr Piotr Rybak OZE-E/13/000003/17	
Data opracowania:	Grudzień 2017	

5. Opis techniczny

5.1 Podstawa opracowania

- zlecenie Zamawiającego,
- inwentaryzacja budynków,
- uzgodnienia z Inwestorem i użytkownikami budynków
- wytyczne projektowania wykonywanych instalacji
- obowiązujące normy, przepisy oraz zasady wiedzy technicznej

5.2 Przedmiot opracowania

Przedmiotem opracowania jest projekt budowlany instalacji kolektorów słonecznych do produkcji ciepłej wody użytkowej. Celem opracowania jest wykonanie projektu budowlanego w zakresie koncepcji budowy typowych instalacji kolektorów słonecznych w celu uzyskania dofinansowania. Przed rozpoczęciem budowy wykonawca obowiązany jest do przygotowania indywidualnych projektów budowlano-wykonawczych.

5.3 Zakres opracowania

Niniejsze opracowanie obejmuje część technologiczną systemu solarnego wraz z układami współpracującymi z istniejącą instalacją przygotowania ciepłej wody użytkowej.

5.4 Opis projektowanych rozwiązań

Założenie projektowe przewiduje przygotowanie ciepłej wody użytkowej za pośrednictwem systemu solarnego, a w tym samym częściowe zastąpienie energii pozyskiwanej ze źródeł konwencjonalnych, energią słoneczną pozyskiwaną przez system solarny. Tak pozyskiwana energia będzie wykorzystywana do podgrzewania wody zgromadzonej w nowoprojektowanym zasobniku pojemnościowym systemu solarnego. Podgrzana woda zasili system przygotowania ciepłej wody użytkowej dla obiektów. Instalacja została tak dobrana aby pokryła zapotrzebowanie na ciepłą wodę użytkową w obrębie projektowanego budynku mieszkalnego w wysokości min. 40% zapotrzebowania na ciepłą wodę użytkową w skali roku.

Kolektory słoneczne zostaną zamontowane na dachach, elewacjach budynków i gruncie. Sposób rozmieszczenia i połączenia kolektorów jest oparty o wytyczne, które mają zapewnić optymalne warunki pracy systemu solarnego.

System solarny łączy kolektory słoneczne z węzownicą nowoprojektowanego podgrzewacza pojemnościowego. Główne elementy instalacji solarnej to zespół kolektorów słonecznych, kompletna stacja solarna wyposażona w pompę obiegową, układ regulacji automatycznej, zespół naczyń przeponowych oraz pojemnościowy zasobnik ciepła.

5.5 Charakterystyka instalacji solarnej projektowanego systemu.

Instalacja solarna zostanie wykonana z zaizolowanych cieplnie rur karbowanych ze stali nierdzewnej. Medium transferowym obiegu: kolektory słoneczne – węzownice w podgrzewaczach c.w.u. - wodny roztwór glikolu propylenowego z dodatkami antykorozyjnymi o temperaturze krzepnięcia -35°C . Płyn powinien posiadać atest PZH. Płyn solarny zastosowany do układu musi być dostarczany, jako gotowy roztwór. Instalację projektują się jako ciśnieniową, w której obieg nośnika ciepła jest wymuszony przez pompę obiegową. Pompa stanowi integralne wyposażenie kompletnej, solarnej stacji pompowej. Instalacja jest zabezpieczona przed nadmiernym wzrostem ciśnienia za pomocą zaworu bezpieczeństwa w stacji pompowej, oraz za pomocą przeponowego naczynia wzbiorczego.

Dobre średnice przewodów pozwalają osiągać minimalne wymagane przepływy umożliwiające poprawny odbiór ciepła oraz odpowietrzenie instalacji.

Przewody instalacyjne można prowadzić pod ziemią w rurze PCV na głębokości nie mniejszej niż 130 cm, wewnątrz budynku, po elewacji budynku w nowoprowadzonej rurze rynnowej oraz wolnym (nieczynnym) kanałem wentylacyjnym. Instalacja glikolowa będzie zabezpieczona za pomocą otuliny integralnej z przewodem glikolowym w izolacji kauczukowej o grubości nie mniejszej niż 13 mm oraz dobrej odporności na promienie UV. Odcinki przewodów prowadzone na zewnątrz powinny być wyposażone w folię chroniącą ją przed uszkodzeniami mechanicznymi lub równoważne rozwiązanie.

5.6 Kolektory słoneczne

Dobór liczby kolektorów słonecznych jest uzależniony od zapotrzebowania na ciepłą wodę obiektu oraz od możliwości montażowych.

Projektuje się kolektory słoneczne które posiadają parametry nie gorsze niż:

- Płyta absorbera wraz z układem hydraulicznym wykonany z materiałów jednorodnych - miedzi albo aluminium
- Sprawność optyczna min. 82%
- Współczynnik strat ciepła a_1 nie większy niż $3,81 \text{ W/m}^2\text{K}$
- Współczynnik strat ciepła a_2 nie większy niż $0,017 \text{ W/m}^2\text{K}^2$
- Powierzchnia czynna kolektora nie mniejsza niż $1,92 \text{ m}^2$
- Moc kolektora przy różnicy temperatur $dT = 0 \text{ K}$ nie mniejsza niż 1600 W
- Moc kolektora przy różnicy temperatur 30 K nie mniejsza niż 1355 W
- Temperatura stagnacji nie większa niż $206 \text{ }^\circ\text{C}$

Kolektor słoneczny musi posiadać aktualny certyfikat zgodności z normami PN-EN 12975-1 (lub równoważną np.: PN-EN ISO 9806:2014 wydany przez akredytowaną jednostkę certyfikującą lub europejski certyfikat SOLAR KEYMARK wydany przez akredytowaną jednostkę certyfikującą.

Dokument potwierdzający, że kolektor słoneczny, uzyskał pozytywne wyniki z próby odporności na uderzenia. Badania przeprowadzone przez akredytowaną jednostkę certyfikującą.

Zapotrzebowanie na energię cieplną do przygotowania ciepłej wody użytkowej odnosi się do ilości wody używanej na potrzeby osób przebywających w obiekcie. Na podstawie informacji uzyskanej od Użytkownika obiektu dotyczącej ilości osób korzystających z c.w.u., możliwości montażowych dobrano system solarny zasilany przez zespół kolektorów słonecznych o łącznej powierzchni czynnej nie mniejszej niż:

- instalacja 2 szt. kolektorów słonecznych - $3,84 \text{ m}^2$
- instalacja 3 szt. kolektorów słonecznych - $5,76 \text{ m}^2$
- instalacja 4 szt. kolektorów słonecznych - $7,68 \text{ m}^2$

5.7 Konstrukcja wsporcza

Dla całorocznej eksploatacji instalacji solarniej, zaleca się aby kolektory słoneczne były montowane z wykorzystaniem konstrukcji zapewniającej nachylenie do poziomu $30+45^\circ$.

Montaż kolektorów zostanie wykonany przy pomocy systemowych zestawów montażowych wykonanych z aluminium oraz elementów ze stali nierdzewnej dedykowanych przez producenta kolektorów słonecznych do współpracy z montowanymi kolektorami. Konstrukcja dostosowana do wielkości obciążeń występujących w miejscu montażu, dopuszczone do stosowania przez producenta kolektorów, nienaruszające ich struktury. Konstrukcja montażowa zostanie dostosowana do posadowienia kolektora tj. dachu budynku lub elewacji budynku oraz gruncie. Konstrukcja na gruncie powinna zostać osadzona na stopach betonowych wylanych na głębokość co najmniej 1,3 m lub na powierzchni na obciążnikach betonowych na podsypce żwirowej.

Część graficzna opracowania zawiera dedykowane systemowe konstrukcje wsporcze stosowane do montażu kolektorów słonecznych. Doboru dokonać w oparciu o kąt nachylenia miejsca montaż kolektorów słonecznych w następujący sposób:

- Typ 1 – dach skośny, kąt nachylenia powyżej 30°
- Typ 2 – dach, kąt nachylenia powyżej 20° - 30° (konstrukcja zwiększa nachylenie kolektorów słonecznych dodatkowo o 10°).
- Typ 3 – dach płaski, kąt nachylenia powyżej 0° - 20°
- Typ 4 – montaż na elewacji budynku, balkonie

5.8 Kompletna stacja solarna

Zadaniem stacji solarnej jest m.in. wymuszenie obiegu płynu solarnego od kolektorów słonecznych do węzownicy projektowanego zasobnika c.w.u. za co bezpośrednio odpowiedzialna jest pompa obiegowa stanowiąca serce instalacji. W celu uzyskania poprawnego przepływu oraz odpowiedniej prędkości płynu powodującej samoodpowietrzanie instalacji po nocnych przestojach dobrano pompę elektroniczną o klasie energetycznej $EEL \leq 0,20$.

Projektuje się stacje wyposażoną w takie urządzenia jak: grupa bezpieczeństwa z manometrem, zawory odcinające, separator powietrza, zawory serwisowo- napełniające, izolację termiczną, układ mocowania do ściany. Separator powietrza jest odpowiedzialny za prawidłowe odpowietrzenie wtórne instalacji i kolektorów słonecznych. Zawór zamykający z wbudowanym zaworem zwrotnym pozwala sterować cyrkulacją ciepłego płynu solarnego w systemie. Wszystkie urządzenia zabezpieczające (zawór bezpieczeństwa, manometr, naczynie przeponowe) są zamontowane w obiegu powrotnym. Układ ten obciąża termicznie armaturę tylko w nieznacznym stopniu, ponieważ obieg powrotny wykazuje niższą temperaturę w stosunku do obiegu zasilania.

Proces napełniania i odpowietrzania obiegu glikolowego jest jednym z najważniejszych czynników zapewniających poprawną pracę instalacji i powinien być przeprowadzany przez przeszkolone i uprawnione ekipy monterskie z zastosowaniem specjalistycznego sprzętu – stacji do napełniania, zbiorników zrzutowych itp. Proces należy uprzedzić wykonaniem odpowiednich prób szczelności instalacji. W przypadku dużego nasłonecznienia podczas procesu napełniania kolektory należy przysłonić.

Energia cieplna pozyskiwana z kolektorów słonecznych będzie przekazywana wodzie zgromadzonej w zasobniku c.w.u.

5.9 Zasobnik solarny

Do systemu solarnego kolektorów słonecznych w budynku zastosowano dwuwęzownicowy zasobnik. Zasobnik dobrano w następujący sposób:

- instalacja 2 szt. kolektorów słonecznych - 200 l +/- 2%
- instalacja 3 szt. kolektorów słonecznych - 300 l +/- 10%
- instalacja 4 szt. kolektorów słonecznych - 400 l +/- 7%

Dolna węzownica tego zasobnika jest zasilana przez instalację glikolową, górna przez istniejącą instalację CWU lub CO. Ponadto zasobnik wyposażony jest w termometr, 2 tuleje na czujniki temperatury, kołnierz rewizyjny, króciec o średnicy 1½ do montażu grzałki elektrycznej oraz nóżki poziomujące zbiornik.

W celu ograniczenia strat ciepłych zbiornik jest z zewnątrz ocieplony pianką bezfreonową PUR o grubości min. 55mm i współczynnika $\lambda \leq 0,028 \text{ W/(m}^2\text{K)}$. Wewnątrz zbiornik pokryty jest emalią ceramiczną zgodną z normą DIN 4753 (lub równoważną) i wyposażony w anodę tytanową.

Minimalne powierzchnie węzownicy solarnej/kotłowej

Zasobnik 200 – 1,0 m²/1,0 m²

Zasobnik 300 – 1,0 m² / 1,0 m²

Zasobnik 400 - 1,8 m² / 1,0 m²

Wymagane minimalne parametry pracy podgrzewaczy:

- dopuszczalna temperatura CWU: nie mniej niż 95°C,
- dopuszczalna temperatura pracy węzownic: nie mniej niż 110°C,
- dopuszczalne ciśnienie pracy (zasobnik / węzownice): nie mniej niż 10 bar / 10 bar,

5.10 Rura solarna

Do transportu cieczy roboczej (roztworu wodnego glikolu propylenowego) zastosować rurociągi miedziane lub Inox (stal nierdzewna) AISI 304 lub AISI 316L o grubości ścianki minimum 0,20 mm i maksymalnym ciśnieniu roboczym 10 bar. Zaleca się stosowanie rur odpowiedniej jakości bez widocznego śladu łączenia-szwu.

Izolacja przewodów instalacji solarnej powinna charakteryzować się podwyższoną odpornością termiczną. Izolacja powinna być odporna na niską i wysoką temperaturę. Mając na uwadze to, że rury wraz z izolacją do transportu roztworu wodnego glikolu propylenowego będą częściowo prowadzone na zewnątrz oraz przyłączane bezpośrednio do króćców kolektora, powinny być zachowane następujące wartości temperatury granicznej:

- w zakresie ujemnych wartości temperatury otoczenia do $t_{min} \leq -60\text{ }^{\circ}\text{C}$
- w zakresie dodatnich wartości temperatury cieczy solarnej do $t_{max} \geq +220\text{ }^{\circ}\text{C}$

Wymagania powyższe wynikają z normy PN-EN 12975-1- punkt 6. „Bezpieczeństwo” o brzmieniu jak niżej: „Maksymalna temperatura płynu, uwzględniana przy projektowaniu kolektora słonecznego lub instalacji słonecznej jest temperaturą stagnacji kolektora. Materiały stosowane do produkcji kolektorów lub instalacje wbudowane w kolektor (naczynia wzbiorcze, zawory bezpieczeństwa itd.) należy dobierać uwzględniając tę temperaturę.”

Zaleca się stosowanie materiału izolacyjnego o przewodności cieplnej w temperaturze 0 °C nie wyższej niż 0,031 W/(m*K) oraz klasie ogniowej wg EN 13 501-1 zgodnie z Rozporządzeniem Ministra Infrastruktury z dnia 17 lipca 2015r. w sprawie warunków technicznych, jakim powinny odpowiadać budynki i ich usytuowanie gdzie wymaga się stosowania wewnątrz budynków stosowania izolacji wykonanych z wyrobów klasy reakcji na ogień: A1L; A2L-s1, d0; A2L-s2, d0; A2L-s3, d0; BL-s1,d0; BL-s2, d0 oraz BL-s3, d0; lub PN-EN 13501-1:2008: A1L; A2L-s1, d0; A2L-s2,d0; A2L-s3, d0; BL-s1, d0; BL-s2, d0 oraz BL-s3, d0.

Otulina rury drogi solarnej musi być dodatkowo zabezpieczona przed uszkodzeniami mechanicznymi oraz przed szkodnikami osłoną z folii polietylenowej odpornej na promieniowanie UV.

Średnice rurociągów – wg. projektów. Jeśli kolektory będą montowane na ziemi orurowanie wraz z izolacją należy prowadzić dodatkowo w rurze PCV.

Rurociągi wody ciepłej i zimnej powinny zostać wykonane z rur stalowych ocynkowanych łączonych za pomocą gwintowanych łączników z żeliwa ciągliwego, z rur z tworzywa ze spoiwem aluminiowym PEX/AL/PEX łączonych za pomocą złączy zaprasowywanych ze stali nierdzewnej. Izolacja rurociągów wody ciepłej i cyrkulacji instalacji ciepłej wody użytkowej wewnątrz budynków grubość 10 mm. Wszystkie elementy obiegu wody użytkowej muszą posiadać atest PZH do stosowania w instalacjach wody pitnej.

Przewody instalacji wodnej będą prowadzone wewnątrz obiektu i mocowane do istniejących przegród budowlanych.

5.10 Zabezpieczenie instalacji solarnej

Funkcja zabezpieczenia wszystkich projektowanych instalacji przed nadmiernym wzrostem ciśnienia jest realizowana przez naczynia wzbiorcze, oraz zawór bezpieczeństwa. Urządzenia zabezpieczające należy instalować po stronie zimnej czynnika obiegu.

Dobór zabezpieczeń instalacji solarnej opiera się o moc kolektorów słonecznych oraz założone zróżnicowanie temperatur panujących w układzie glikolowym. Minimalna wymagana pojemność przeponowego naczynia wzbiorczego zależy od liczby kolektorów słonecznych obsługiwanych przez stację pompową.

Glikolowa instalacja solarna zasilająca budynek została zabezpieczona przeponowym naczyniem wzbiórczym, zainstalowanym przy stacji solarnej, na króćcu powtórym do kolektorów słonecznych, oraz zaworem bezpieczeństwa na ciśnienie 6 bar wchodzącym w skład kompletnej stacji solarnej.

Dla projektowanych instalacji dobrano następujące wielkości naczyń przeponowych:

- instalacja 2 szt. kolektorów słonecznych - naczynie przeponowe o pojemności 18 dm³
- instalacja 3 szt. kolektorów słonecznych - naczynie przeponowe o pojemności 24 dm³
- instalacja 4 szt. kolektorów słonecznych - naczynie przeponowe o pojemności 36 dm³

Naczynia przeponowe posiadają membranę dostosowaną do mieszanki glikolowej, oraz zawór bezpieczeństwa i ciśnieniu otwarcia 6 bar. Naczynie należy zamontować na stałe do ściany za pomocą typowego uchwytu stalowego przeznaczonego do danych naczyń. Należy zamontować rurę odprowadzającą glikol z zaworu bezpieczeństwa do naczynia. Naczynie przeponowe należy przyłączyć do instalacji przy pomocy szybkozłączki z funkcją spustową, która umożliwi obsługę serwisową urządzenia.

Naczynie wzbiórcze solarne:

- ciśnienie wstępne instalacji solarnej – 2,5 Bar
- temperatura pracy -10 + 140 st. C

Bezpośrednio pod króćcem wylotowym zaworu bezpieczeństwa na instalacji solarnej należy przewidzieć ustawienie naczynia zbiorczego o poj. min 5 l, które umożliwi zgromadzenie glikolu w przypadku zadziałania zaworów bezpieczeństwa i ponowne napełnienie instalacji. Uzupełnianie instalacji płynem solarnym musi być wykonane poprzez zawór napełniający.

5.12 Zasilanie układu zimną wodą.

W projektowanym układzie przewiduje się zasilanie nowoprojektowanego zasobnika solarne go wodą wodociagową z przewodu doprowadzającego wodę. Stosuje się reduktor ciśnienia w celu wyrównania ciśnienia wody.

5.13 Zabezpieczenie instalacji wodnej

Zabezpieczenie układu przed nadmiernym wzrostem ciśnienia zostało zrealizowane przez zastosowanie naczyń przeponowych oraz zaworu bezpieczeństwa dodatkowo na nowo montowanej części instalacji zimnej wody należy zamontować reduktor ciśnienia w miejscu oznaczonym na naczynie wzbiórcze o pojemności:

- instalacja 2 szt. kolektorów słonecznych - naczynie przeponowe o pojemności 18 dm³
- instalacja 3 szt. kolektorów słonecznych - naczynie przeponowe o pojemności 24 dm³
- instalacja 4 szt. kolektorów słonecznych - naczynie przeponowe o pojemności 36 dm³

, oraz zawory bezpieczeństwa do instalacji wodnej o najmniejszej średnicy 3/4" i ciśnieniu otwarcia 6 Bar. Urządzenia te posiadają atesty higieniczne i są dostosowane do wody użytkowej. Naczynie wzbiórcze wodne - nastawa ciśnienia wstępnego przestrzeni gazowej naczynia – zgodnie z nastawą fabryczną naczynia.

W celu zabezpieczenia instalacji c.w.u. przed pojawieniem się nadmiernej temperatury na ujęciu wody ciepłej należy zamontować na wyjściu ze zbiornika antyoparzeniowy zawór termostatyczny o średnicy przyłącza 3/4" i $k_{vs} = 1,5 \text{ m}^3/\text{h}$ z możliwością ustawienia temperatury wyjściowej w zakresie co najmniej 35-70°C oraz o dopuszczalnym ciśnieniu roboczym nie mniejszym niż 10 bar i o dopuszczalnej temperaturze roboczej nie mniejszej niż 95°C. Rura wyjściowa z zaworu termostatycznego zostanie wpięta do istniejącej instalacji c.w.u.

5.14 Lokalizacja projektowych urządzeń

Informację nt. lokalizacji kolektorów słonecznych została umieszczona w załączniku do projektu – dane charakterystyka obiektów. Zasobniki ciepłej wody użytkowej zostanie zlokalizowany w pomieszczeniu technicznym/kołtówni. W pomieszczeniu tym będą znajdować się również kompletna stacja solarna oraz solarne go naczynia wzbiórczego. Ponadto przy zasobniku solarnym będzie instalowana armatura zabezpieczająca instalacji wodnej, którą stanowią naczynie przeponowe oraz zawór bezpieczeństwa instalacji wodnej.

5.15 System monitoringu instalacji solarnej

Instalację kolektorów słonecznych należy wyposażyć w system monitoringu zliczający uzyski solarne. System może zostać oparty o licznik energii cieplnej montowany w instalacji solarnej lub sterownik solarny jeżeli będzie posiadał taką możliwość. System monitoringu zostanie wyposażony w moduł internetowy, który zostanie na stałe połączony z Internetem i za jego pomocą będzie dostarczał Inwestorowi danych nt. pracy instalacji. Właściciel/Użytkownik budynku zapewni dostęp do Internetu.

5.16 Wytyczne automatyki i sterowania

Wytyczne regulatora

Sterownik jest odpowiedzialny za prawidłową pracę układu hydraulicznego, dlatego jego prawidłowa praca oraz dostępność odpowiednich procedur zabezpieczających umożliwia praktycznie bezobsługową pracę instalacji.

Sterownik umożliwia pracę instalacji w dwóch różnych trybach: automatycznym i wymuszonym.

Ponadto sterownik umożliwia:

- prosty podgląd wszystkich mierzonych temperatur,
- pomiar ilości uzyskanej energii słonecznej,
- funkcja urlopowa,
- sterowanie pracą pompy solarnej wg pomiarów temperatur na kolektorze i w zasobniku
- sterowanie pracą pompy elektronicznej sygnałem PWM lub 0-10V
- wyświetlanie nastaw na wyświetlaczu
- zabezpieczenie przed przegrzaniem kolektorów (odwrócenie obiegu grzewczego)
- możliwość sterowania grzałką z możliwością nastaw czasowych,
- funkcja, która nie włącza grzałkę gdy jest nasłonecznienie,
- możliwość zliczania energii,
- pomiar temperatur w zasobniku c.w.u. oraz w kolektorach za pomocą czujników,
- sterownik zapewnia możliwość transmisji danych do zewnętrznego portalu internetowego dla potrzeb wizualizacji pracy systemu solarnego,
- zapis na kartę SD danych historycznych dot. uzysków ciepła
- podgląd parametrów online (opcja) graficzna prezentacja charakterystyk zmian temperatury czujników,
- wykresy słupkowe uzysków ciepła w ujęciu dziennym, tygodniowym, miesięcznym, rocznym,

5.16 Podłączenie elektryczne instalacji kolektorów słonecznych

Urządzenia elektryczne instalacji kolektorów słonecznych należy włączyć do istniejącego obwodu elektrycznego poprzez system zabezpieczeń.

W sieci elektrycznej zapewnić ochronę przeciwporażeniową dla istniejącego układu sieciowego. Ochrona przeciwporażeniowa przed dotykiem bezpośrednim zrealizowana zostanie poprzez montaż wyłącznika różnicowoprądowego. Jeżeli instalacja elektryczna jest wykonana w układzie TN-C zaleca się wykonanie nowego obwodu zasilania gniazd elektrycznych w układzie TN-C-S oraz uziemienia instalacji, o oporności poniżej 10 Ω i zabezpieczenie go wyłącznikiem różnicowoprądowy. Uziemienie wykonać metodą wbijania sond połączonych bednarką, otokiem z bednarki lub połączeniem tych obu metod.

Zabezpieczeniem przeciążeniowym gniazd elektrycznych mogą być wyłączniki nadprądowe typu S301 C16A lub B16 A. Wykonanie zabezpieczeń leży po stronie Właściciela/Użytkownika budynku.

5.17 Instalacja odgromowa

Przy zabudowie kolektorów słonecznych na dachu nachylonym do poziomu nie zachodzi zwiększone ryzyko uderzenia pioruna. Zgodnie z Normą PN-EN 62305:2011, na budynkach nie jest konieczna ochrona odgromowa. Przy montażu kolektorów słonecznych na dachach z istniejącą instalacją odgromową należy zachować odstępy izolacyjne.

5.18 Wytyczne branżowe

Wytyczne prowadzenia przewodów

Przewody poziome prowadzone przy ścianach lub pod stropami powinny być mocowane w podporach stałych i ruchomych (uchwytach, wspornikach, zawiesiach) rozmieszczonych w takich odstępach, aby przy wydłużeniach cieplnych nie powstały odkształcenia. Przewody powinny być przeprowadzone równoległe i prostopadle do ściany i sufitów.

Przewody instalacji wody zimnej, ciepłej i cyrkulacji należy przeprowadzić należy przeprowadzić ze spadkiem w kierunku zasilenia (w kierunku przyłącza wody), w celu umożliwienia centralnego odwodnienia jak największej części instalacji.

Wykonawca dokonuje odtworzenia ubytków w miejscach kucia bruzd instalacyjnych, przekuć dla przewodów instalacyjnych, zabudowy przewodów, z dostosowaniem do warunków stanu pierwotnego.

Wytyczne budowlane

Wszystkie miejsca przekuć przez przegrody budowlane należy, po wprowadzeniu instalacji, zaizolować pianką poliuretanową wodoodporną, zabezpieczyć przed dostaniem się wody, gryzoni, oraz przed uszkodzeniami mechanicznymi. Rury instalacji przy przejściach przez przegrody budowlane należy prowadzić w tulejach ochronnych wypełnionych trwale materiałem plastycznym odpornym na wysoką temperaturę.

Wszystkie miejsca przekuć przez pokrycia dachowe zabezpieczyć silikonem dekarским.

Instalacje i urządzenia należy mocować w sposób trwały i pewny, w zależności od warunków lokalnych i zgodnie z wytycznymi producenta. Rury należy mocować do przegród budowlanych za pomocą obejm stalowych w odległościach max. co 1 m . Obejmy należy montować przed założeniem izolacji. Szczelność izolacji należy zapewnić poprzez odpowiednie uformowanie izolacji oraz poprzez zastosowanie taśmy odpowiedniej do zastosowanej izolacji.

5.19 Wymagania BHP

Urządzenia techniczne powinny spełniać wymagania bezpieczeństwa i higieny pracy przez cały okres ich użytkowania.

Montaż i eksploatacja urządzeń powinny odbywać się przy zachowaniu wymagań bezpieczeństwa i higieny pracy, uwzględniając instrukcje zawarte w Dokumentacji Techniczno – Ruchowej. Miejsce i sposób zainstalowania i użytkowania urządzeń powinny zapewniać dostateczną przestrzeń umożliwiającą swobodny dostęp i usługę.

Wszystkie urządzenia nie wymagają stałej obsługi a tylko okresowego dozoru.

5.20 Postanowienia końcowe

Montaż, próby i odbiór instalacji, oraz przyłączy należy wykonać i przeprowadzić zgodnie z niniejszym projektem, przedmiotowymi normami, obowiązującymi przepisami BHP i p. poz. oraz „Specyfikacją Techniczną Wykonania i Odbioru Robót” oraz w innych dokumentach określonych przez Zamawiającego.

Montaż urządzeń, rozruchu i regulację instalacji powinny przeprowadzić specjalistyczne firmy, wraz z potwierdzeniem wykonania zgodnie z przepisami i wytycznymi producenta.

Wykonawca ma obowiązek przeszkolić Właściciela/Użytkownika obiektu w obsłudze zastosowanych urządzeń.

Warunkiem uruchomienia instalacji solarnej jest modernizacja pokrycia dachowego i wymiana eternitu na inny rodzaj pokrycia.

6. Obliczenia techniczne

6.1 Dobór instalacji solarnej dla produkcji ciepłej wody użytkowej

Dobór instalacji wykonano na podstawie poniższych danych do obliczeń oraz uzgodnień z użytkownikami budynków.

Dane do obliczeń:

Zapotrzebowanie dzienne na ciepłą wodę użytkową – min. 50l/osobę
Powierzchnia czynna kolektora – min. 2,0 m² na 100l zasobnika cwu

Dobór:

1-4 osób – pojemność zasobnika 200 l – kolektory słoneczne 2 szt.
5-6 osób – pojemność zasobnika 300 l – kolektory słoneczne 3 szt.
powyżej 7 osób – pojemność zasobnika 400 l – kolektory słoneczne 4 szt.

6.2 Obliczenia do doboru przeponowych naczyń wzbiorczych z hermetyczną przestrzenią gazową

Pojemność użytkowa, oraz całkowita naczynia przeponowego obliczona została w oparciu o podane poniżej wzory:

$$V_u = V \cdot \rho_1 \cdot \Delta v [\text{dm}^3]$$

$$V_n = V_u \cdot \frac{\rho(\text{max}) + 1}{\rho(\text{max}) - \rho} [\text{dm}^3]$$

$$V_{uR} = V_u + V \cdot E \cdot 10 [\text{dm}^3]$$

$$p_R = \frac{p_{\text{max}} + 1}{1 + \frac{V_u}{V_{uR} \cdot (p_{\text{max}} - p)}} - 1 [\text{bar}]$$

$$V_{nR} = V_{uR} \cdot \frac{p_{\text{max}} + 1}{p_{\text{max}} - p_R} [\text{dm}^3]$$

Gdzie;

- p - ciśnienie wstępne w naczyniu wzbiorczym przeponowym [bar]
- V_u - minimalna pojemność użytkowa naczynia wzbiorczego przeponowego [dm³]
- V_n - minimalna pojemność całkowita naczynia wzbiorczego przeponowego [dm³]
- V_{uR} - użytkowa pojemność naczynia wzbiorczego przeponowego z rezerwą na ubytki eksploatacyjne [dm³]
- p_R - ciśnienie wstępne pracy instalacji [bar]
- V_{nR} - pojemność całkowita naczynia wzbiorczego przeponowego uwzględniająca jego pojemność użytkową z rezerwą eksploatacyjną [dm³]
- V - pojemność całkowita instalacji [m³]
- ρ₁ - gęstość wody instalacyjnej w temperaturze początkowej t₁=10°C [kg/m³]
- Δv - przyrost objętości właściwej wody instalacyjnej przy jej ogrzaniu od temperatury początkowej t₁ do temperatury obliczeniowej wody na zasilaniu t_z [dm³/kg]
- p_{max} - maksymalne obliczeniowe ciśnienie w naczyniu wzbiorczym przeponowym [bar]
- E - ubytki eksploatacyjne wody instalacyjnej między uzupełnieniami [% pojemności instalacji];
E = 0,3% ÷ 1,0%
- 10 - współczynnik przeliczeniowy [-]

Dobór przeponowych naczyń wzbiornych do zasobnika c.w.u.;
Dane do obliczeń;

Instalacja kolektorów słonecznych		2 szt.	3 szt.	4 szt.
Pojemność całkowita instalacji;	V[m ³]	0,2	0,3	0,4
Gęstość wody instalacyjnej w temperaturze początkowej;	ρ_i [kg/m ³]	999,7	999,7	999,7
Przyrost objętości właściwej wody instalacyjnej przy ogrzewaniu;	Δv [dm ³ /kg]	0,0168	0,0168	0,0168
Ciśnienie wstępne w przestrzeni gazowej naczynia wzbiornego;	p [bar]	3,5	3,5	3,5
Maksymalne obliczeniowe ciśnienie w naczyniu wzbiornym;	P_{max} [bar]	6	6	6
Ubytki eksploatacyjne wody instalacyjnej między uzupełnieniami	E[%]	0,3	0,3	0,3

Wyniki obliczeń;

Instalacja kolektorów słonecznych		2 szt.	3 szt.	4 szt.
Minimalna pojemność użytkowa naczynia wzbiornego;	V_u [dm ³]	3,5	5	6,7
Minimalna pojemność całkowita naczynia wzbiornego;	V_n [dm ³]	9,7	14,1	18,8
Użytkowa pojemność naczynia z rezerwą na ubytki eksploatacyjne;	V_{UR} [dm ³]	4,1	5,9	7,9
Ciśnienie wstępne pracy instalacji;	P_R [bar]	3,7	3,7	3,7
Całkowita pojemność naczynia z rezerwą na ubytki eksploatacyjne;	V_{nR} [dm ³]	12,3	18,5	24,0

Dobór;

Instalacja kolektorów słonecznych		2 szt.	3 szt.	4 szt.
Liczba sztuk zastosowanych w projektowanym systemie;	szt.	1	1	1
Łączna pojemność naczyń przeponowych	dm ³	18	24	36
Ustawić ciśnienie wstępne instalacji wodnej na reduktorze	bar	3,7	3,7	3,7
Ciśnienie wstępne w przestrzeni gazowej naczynia wzbiornego;	bar	3,5	3,5	3,5

6.3 Dobór naczyń przeponowych po stronie instalacji solarnej przy pompach obiegowych został oparty o wytyczne producenta kolektora słonecznego

Dane;

Instalacja kolektorów słonecznych		2 szt.	3 szt.	4 szt.
Powierzchnia absorbcyjna kolektorów słonecznych zasilanych przez stacje pompową;	[m ²]	4,0	6,0	8,0

Dobór;

Instalacja kolektorów słonecznych		2 szt.	3 szt.	4 szt.
Liczba sztuk zastosowanych w projektowanym systemie;		1	1	1
Wielkość przeponowego naczynia wzbiorczego;	dm ³	18	24	36
Ciśnienie wstępne instalacji solarnej;	bar	2,2	2,2	2,2
Ciśnienie wstępne w przestrzeni gazowej naczynia wzbiorczego;	bar	1,9	1,9	1,9

6.4 Obliczenia do doboru zaworów bezpieczeństwa

Najmniejsza wewnętrzna średnica kanału przepływowego króćca dopływowego zaworu bezpieczeństwa została obliczona w oparciu o podane poniżej wzory;

$$\alpha = 0,9 \cdot \alpha_{rz} [-]$$

$$m = 0,44 \cdot V \text{ [KG/s]}$$

$$d = 54 \cdot \sqrt{\frac{m}{\alpha \cdot \sqrt{p_1 \cdot p}}} \text{ [mm]}$$

$$A = \frac{\pi \cdot d^2}{4} \text{ [mm}^2\text{]}$$

gdzie;

α - dopuszczalny współczynnik wypływu zaworu bezpieczeństwa dla cieczy [-]

m - obliczeniowa masowa przepustowość zaworu bezpieczeństwa [kg/s]

d - najmniejsza wewnętrzna średnica króćca dopływowego zaworu bezpieczeństwa [mm]

A - powierzchnia przelotu zaworu bezpieczeństwa [mm²]

α_{rz} - katalogowy współczynnik wypływu z zaworu bezpieczeństwa [-]

V - pojemność instalacji (zasobnik c.w.u.) [m³]

P_1 - ciśnienie dopuszczalne w instalacji [bar]

P - gęstość czynnika w temperaturze obliczeniowej [kg/m³]

Dobór zaworu bezpieczeństwa do zasobnika c.w.u.;

Dane do obliczeń;

Instalacja kolektorów słonecznych		2 szt.	3 szt.	4 szt.
Ciśnienie dopuszczalne w instalacji;	P_1 [bar]	6.0	6.0	6.0
Katalogowy współczynnik wypływu zaworu bezpieczeństwa	α_{rz} [-]	0,2	0,2	0,2
Gęstość czynnika w temperaturze obliczeniowej ;	p [kg/m ³]	999,7	999,7	999,7
Pojemność instalacji (zasobnika c.w.u.);	V [m ³]	0,2	0,3	0,4

Wyniki obliczeń;

Instalacja kolektorów słonecznych		2 szt.	3 szt.	4 szt.
Dopuszczalny współczynnik wypływu zaworu bezpieczeństwa;	$\alpha[-]$	0,18	0,18	0,18
Obliczeniowa masowa przepustowość zaworu bezpieczeństwa;	$m [kg/s]$	0,13	0,13	0,13
Powierzchnia przekroju kanału dopływowego;	$A[mm^2]$	21,69	21,69	21,69
Najmniejsza średnica króćca dopływowego do zaworu;	$d [mm]$	5,25	5,25	5,25

Dobór

Instalacja kolektorów słonecznych	2 szt.	3 szt.	4 szt.
Typ membranowego zaworu bezpieczeństwa;	2115	2115	2115
Średnica króćca wlotowego;	R3/4" (d =14mm)	R3/4" (d =14mm)	R3/4" (d =14mm)
Ciśnienie nastawy zaworu bezpieczeństwa;	6 bar	6 bar	6 bar
Maksymalny wyrzut wody;	3,7 m ³ /h	3,7 m ³ /h	3,7 m ³ /h

Dobór zaworów bezpieczeństwa do solarnych stacji pompowych;

Zastosowane w solarnych stacjach pompowych zawory bezpieczeństwa odpowiadają wymaganiom producenta kolektorów słonecznych. Zastosowano zawory bezpieczeństwa na ciśnienie 6 bar z króćcami przyłączeniowymi R 3/4".

6.4 Obliczenia uzysku energetycznego

Obliczenia uzysku energetycznego zostały wykonane w programie komputerowym. Wyniki oparte zostały na zebranych podczas inwentaryzacji obiektów informacjach, parametrów podstawowych urządzeń oraz standardowych założeń w tym danych wejściowych, nasłonecznienia oraz danych klimatycznych. Wyniki zostały umieszczone w złączniku do projektu.

7. Bezpieczeństwo i Ochrona Zdrowia – Informacja

TEMAT OPRACOWANIA:	Typowa instalacja kolektorów słonecznych montowanych na dachach i elewacjach budynków w Gminie Inowódz
ADRESY OBIEKTÓW	Uczestnicy projektu wg listy
Działka nr ewid.:	Uczestnicy projektu wg listy
UŻYCZAJĄCY	Uczestnicy projektu wg listy
INWESTOR	Gmina Inowódz ul. Spalska 2 97-215 Inowódz

Projektował branża sanitarna:	tech. bud. Henryk Wróbel UAN-II-8387/30/84	USŁUGI PROJEKTOWE WRÓBEL HENRYK Upr. bud. UAN-II-8387/30/84 Spec. inst. i sieci sanit. i gazowe 22-400 Zamość, ul. Bazyliańska 34/7 tel. 604 232 791 NIP 822-128-65-60
Opracował:	mgr Piotr Rybak OZE-E/13/000003/17	
Data opracowania:	Grudzień 2017	

7.1 Zakres robót dla całego zamierzenia budowlanego oraz kolejność realizacji poszczególnych obiektów

Zakres robót:

- a) budowa instalacji kolektorów słonecznych składającej się z następujących elementów:
 - konstrukcji wsporczych do montażu kolektorów słonecznych, posadowionych na dachu i elewacji budynku oraz gruncie
 - kolektorów słonecznych,
 - zasobnika solarnego,
 - grupy pompowej,
 - zabezpieczenia instalacji solarnej
 - układów pomiarowych energii cieplnej

Kolejność realizacji:

- a) wytyczenie lokalizacji urządzeń,
- b) posadowienie kolektorów słonecznych
- c) montaż instalacji solarnej
- d) podłączenie ciepłej i zimnej wody do zasobnika solarnego
- e) podłączenie do zasilania elektrycznego
- f) wykonania prób na ciśnienie, uruchomienie
- g) wykonanie zabezpieczeń antykorozyjnych

7.2 Wykaz istniejących obiektów budowlanych

n/d

7.3 Wskazanie elementów zagospodarowania działki lub terenu, które mogą stwarzać zagrożenie bezpieczeństwa i zdrowia ludzi

W trakcie wykonywania robót istnieje zagrożenie:

- a) stłuczeniem,
- b) skaleczeniem,
- c) porażeniem prądem elektrycznym,
- d) poparzeniem,
- e) upadkiem.

W trakcie wykonywania robót należy zwrócić szczególną uwagę na urządzenia pod ciśnieniem i napięciem.

Czynności przewidywane w trakcie budowy należy sklasyfikować względem ryzyka i zastosować przewidziane odpowiednimi przepisami zabezpieczenia.

7.4 Wskazanie sposobu prowadzenia instruktażu pracowników przed przystąpieniem do realizacji robót szczególnie niebezpiecznych

Przed przystąpieniem do robót należy zapoznać pracowników z zakresem stanowiskowym prac, wskazać miejsca występowania zagrożeń oraz dokonać szkolenia w zakresie BHP na stanowisku pracy i potwierdzić na piśmie przeprowadzenie szkolenia.

Pracownicy zatrudnieni przy montażu powinni:

- a) posiadać aktualne badania lekarskie,
- b) posiadać odpowiednie zaświadczenia kwalifikacyjne kategorii E, P, D (w zależności od rodzaju wykonywanych prac),
- c) posiadać zaświadczenie szkolenia okresowego BHP,
- d) posiadać certyfikat upoważniający do wykonywania instalacji kolektorów słonecznych wydany przez Urząd Dozoru Technicznego.

7.5 Wskazanie środków technicznych i organizacyjnych, zapobiegających niebezpieczeństwu wynikającym z wykonywania robót budowlanych w strefach szczególnego zagrożenia zdrowia lub w ich sąsiedztwie, w tym zapewniającym bezpieczną i sprawną komunikację, umożliwiającą szybką ewakuację na wypadek pożaru, awarii i innych zagrożeń

Roboty montażowe należy prowadzić pod nadzorem i zgodnie z zasadami ustalonymi w przepisach dotyczących bezpieczeństwa i higieny pracy podczas wykonywania robót budowlanych a w szczególności zgodnie

z Rozporządzeniem Ministra Infrastruktury z dnia 6 lutego 2003 r. „W sprawie bezpieczeństwa i higieny pracy podczas wykonywania robót budowlanych”. W szczególności należy zwrócić uwagę na:

- a) poprawne przygotowanie, zabezpieczenie i oznakowanie miejsca pracy,
- b) wyłączenie urządzeń, przy których będą wykonywane prace z ruchu (pozbawienie napięcia),
- c) uniemożliwienie dokonania zmian środków ochrony i zabezpieczeń przez osoby nieupoważnione,
- d) wykonywanie prac przez co najmniej dwie osoby,
- e) zastosowanie narzędzi i sprzętu ochronnego, posiadającego aktualne świadectwa i oznaczenia prób okresowych w zakresie określonym w Polskich Normach i dokumentacji producenta,
- f) sprawdzenie stanu technicznego narzędzi pracy i sprzętu ochronnego bezpośrednio przed jego użyciem
- g) sprawdzenie poprawności wykonywania przerw izolacyjnych w obwodach wyłączanych spod napięcia
- h) zastosowanie zabezpieczeń przed przypadkowym załączeniem napięcia,
- i) sprawdzenie braku napięcia w wyłączonym obwodzie,
- j) uziemienie wyłączanego obwodu.
- k) zapewnienia właściwej wentylacji

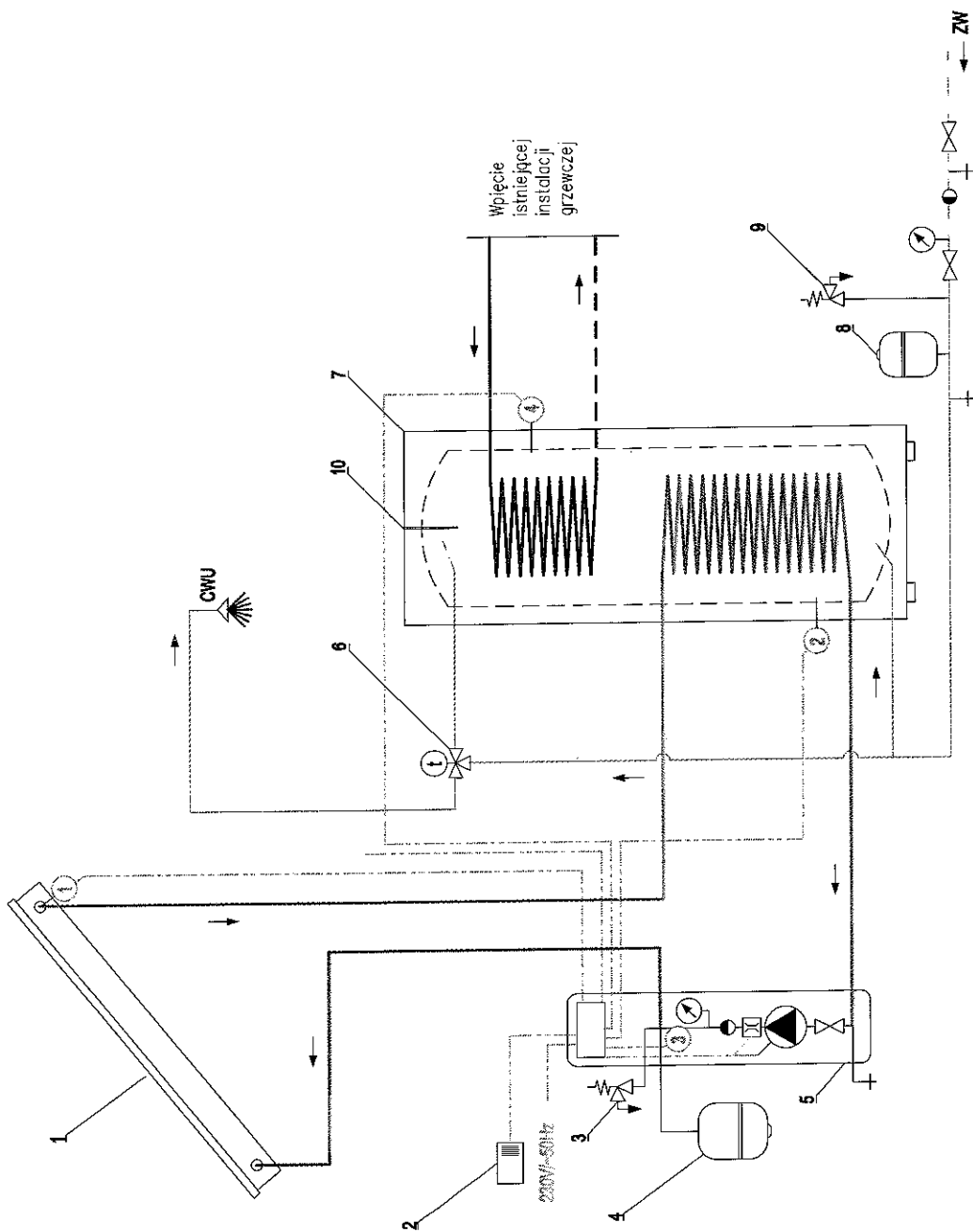
Prace powinny być wykonywane na podstawie polecenia pisemnego. Polecenie powinno zawierać:

- a) zakres, rodzaj, miejsce i termin wykonywania prac,
- b) środki i warunki bezpiecznego wykonania prac,
- c) liczbę pracowników skierowanych do pracy,
- d) dane osobowe (wraz ze stanowiskiem służbowym) pracowników odpowiedzialnych za organizację i wykonanie pracy, pełniących funkcję: koordynującego, dopuszczającego, kierującego robotami,
- e) planowanie przerwy w pracy.

Prace rozruchowe i próby techniczne urządzeń i instalacji powinny być prowadzone zgodnie z wymaganiami Polskich Norm, obowiązujących przepisów, instrukcji, wytycznymi inwestora oraz zasadami wiedzy technicznej i tzw. sztuki budowlanej.

7.6 Przepisy związane

- a) Prawo budowlane: ustawa z dnia 7 lipca 1994 r. (t.j. Dz. U. z 2013r. poz. 1409 z późn. zm.)
- b) Prawo energetyczne: USTAWA z dnia 10 kwietnia 1997 r. (Dz.U. 1997 Nr 54 poz. 348 z późn. zm.)
- c) Rozporządzenie Ministra Gospodarki z dnia 17 września 1999r. w sprawie bezpieczeństwa i higieny pracy przy urządzeniach i instalacjach energetycznych (Dz. U. 1999 nr 80 poz. 912)
- d) Rozporządzenie Ministra Infrastruktury z dnia 6 lutego 2003r. (Dz. U. nr 47 poz. 401) w sprawie bezpieczeństwa i higieny pracy przy wykonywaniu robót budowlanych.



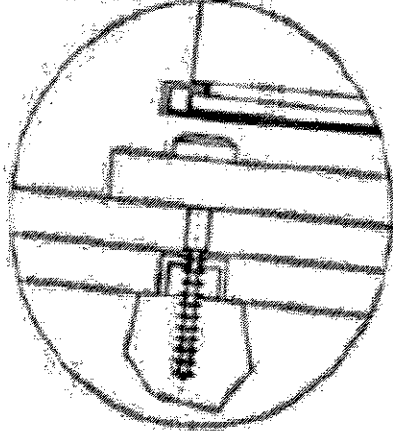
Legenda:

- 1 – kolektory słoneczne
 - 2 – sterownik
 - 3 – zawór bezpieczeństwa instalacji glikolowej
 - 4 – naczynie wzbiorcze instalacji solarnej
 - 5 – zespół pompowo-sterowniczy
 - 6 – zawór termostacyjny mieszający
 - 7 – podgrzewacz ciepłej wody użytkowej
 - 8 – naczynie wzbiorcze zimnej wody
 - 9 – zawór bezpieczeństwa zimnej wody
 - 10 – anoda tytanowa
- CWU – ciepła woda użytkowa
 ZW – zimna woda wodociągowa
 1,2,3,4 – czujniki temperatury

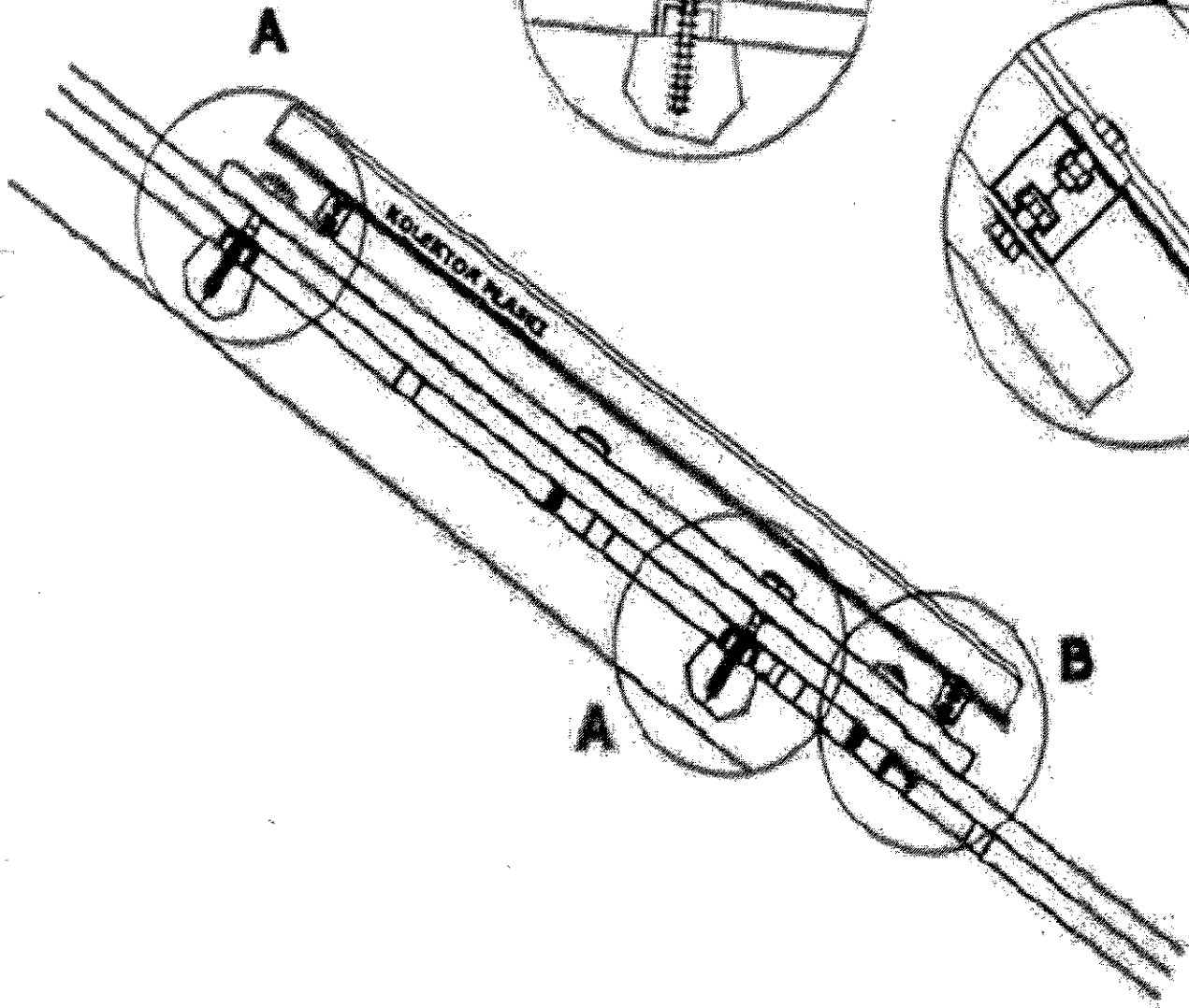
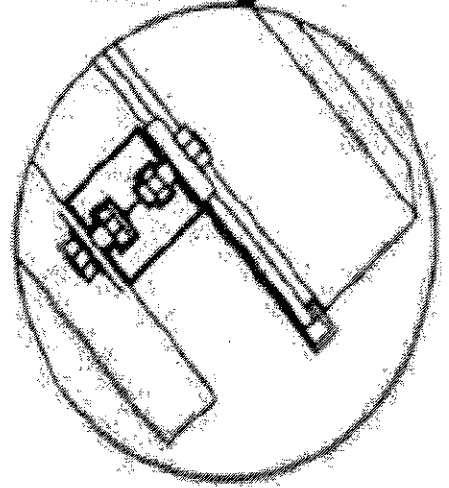
UWAGA: Schemat stanowi przykładowe rozwiązanie pomocne w opracowaniu indywidualnego projektu. Zabezpieczenia należy dobrać zgodnie z obowiązującymi normami i rozporządzeniami. Podłączenie urządzeń, w szczególności kotłów grzewczych i obiegów grzewczych, należy wykonać według zaleceń producentów

Rysunek:	Schemat technologiczny instalacji solarnej – od 2 do 4 kolektorów słonecznych
Adres obiektu:	Uczestnicy projektu wg listy
Inwestor:	Gmina Inowódz, ul. Spalska 2, 97-215 Inowódz
Projektował:	tech. bud. Henryk Wróbel UAN-II-8387/30/84
Opracował:	mgr Piotr Rybak OZE-E/13/000003/17
Skala: n.d.	Data: 12.2017 r. Rys. nr S-01

Szczegół A

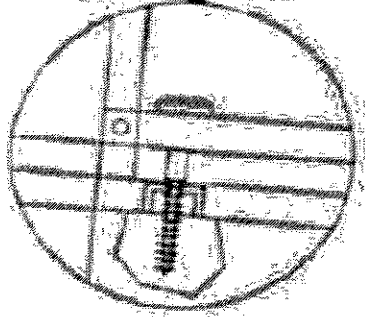


Szczegół B

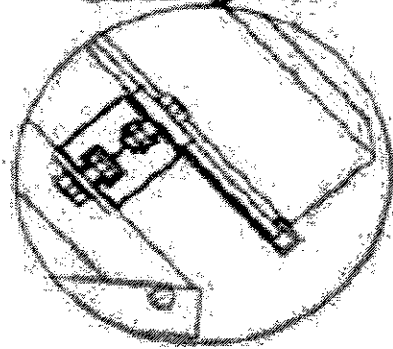


Rysunek:	Schemat konstrukcji montażowej do mocowań na dachu skośnym - Typ 1		
Adres obiektu:	Uczestnicy projektu wg listy		
Inwestor:	Gmina Inowódz, ul. Spalska 2, 97-215 Inowódz		
Projektował:	tech. bud. Henryk Wróbel	UAN-II-8387/30/84	
Opracował:	mgr Piotr Rybak	OZE-E/13/000003/17	
Skala: n.d.	Data: 12.2017 r.		Rys. nr K-01

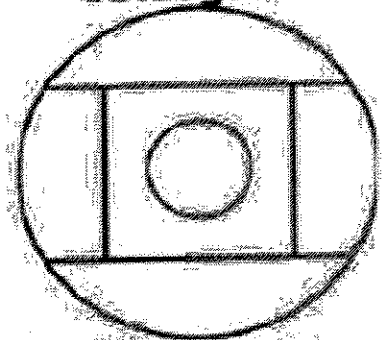
Szczegół A



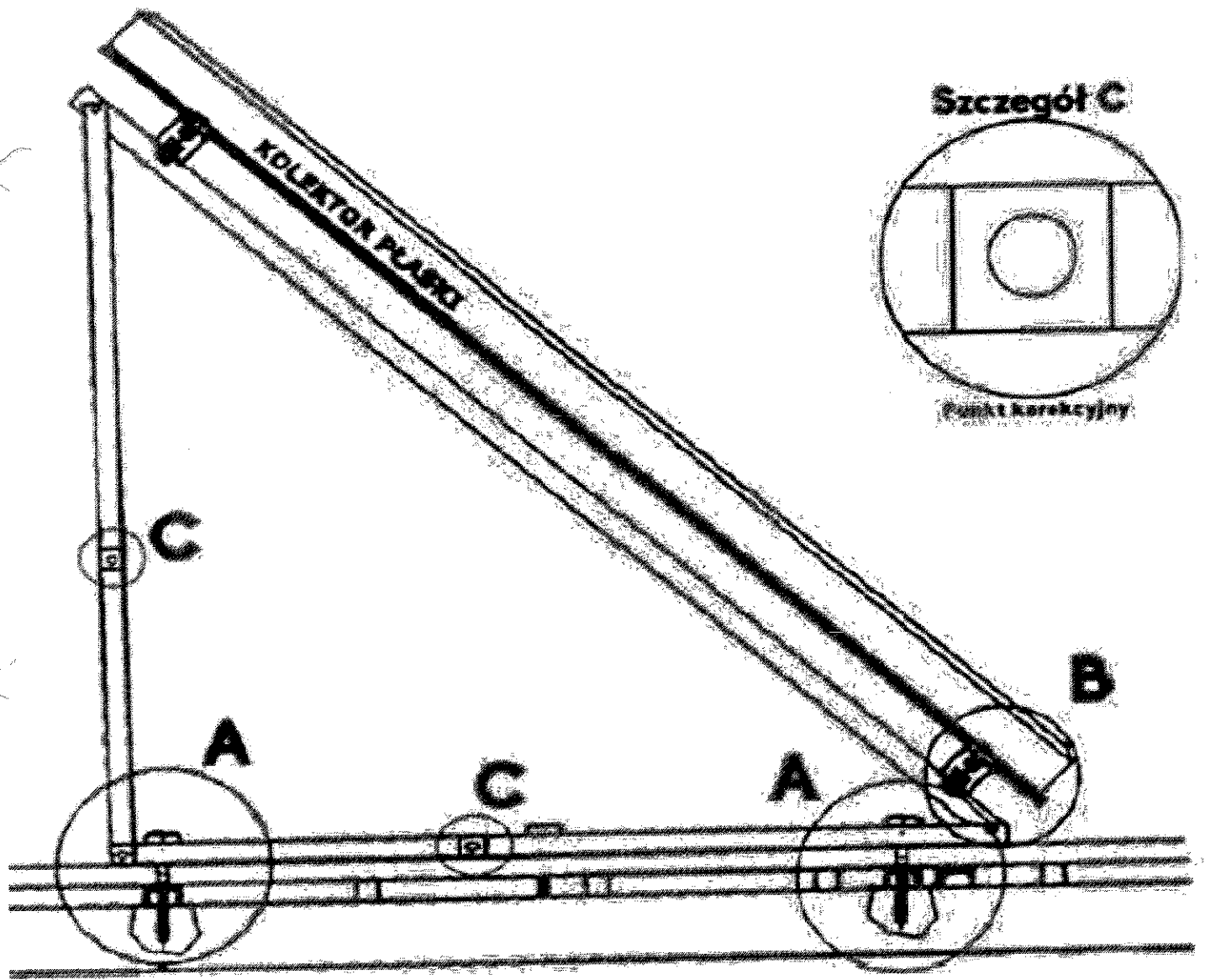
Szczegół B



Szczegół C

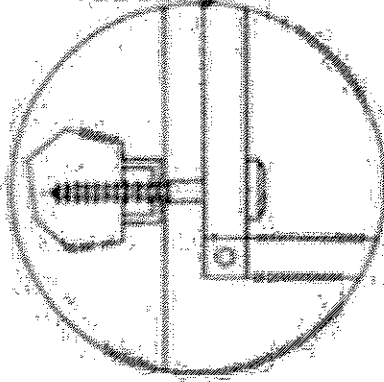


Punkt korekcyjny

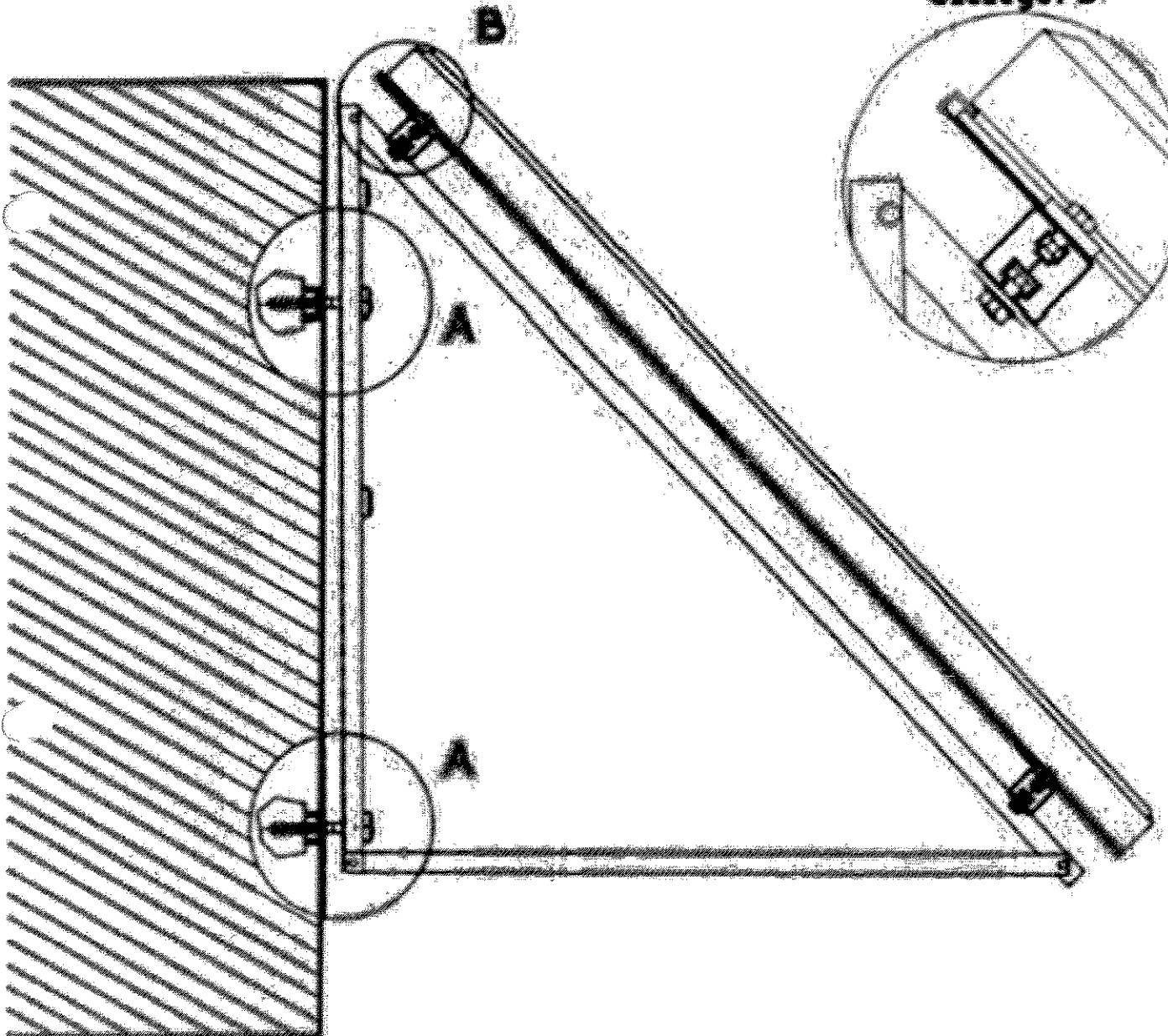
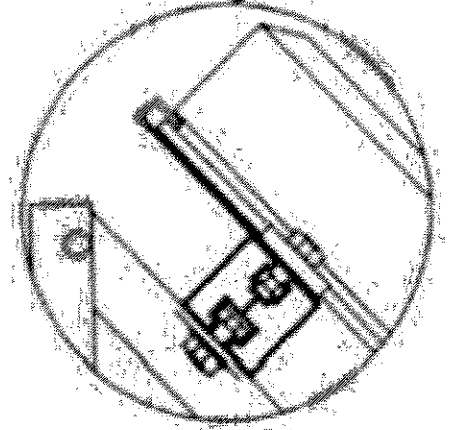


Rysunek:	Schemat konstrukcji montażowej do mocowań na dachu skośnym - Typ 3		
Adres obiektu:	Uczestnicy projektu wg listy		
Inwestor:	Gmina Inowódz, ul. Spalska 2, 97-215 Inowódz		
Projektował:	tech. bud. Henryk Wróbel	UAN-II-8387/30/84	
Opracował:	mgr Piotr Rybak	OZE-E/13/000003/17	
Skala: n.d.	Data: 12.2017 r.		Rys. nr K-02

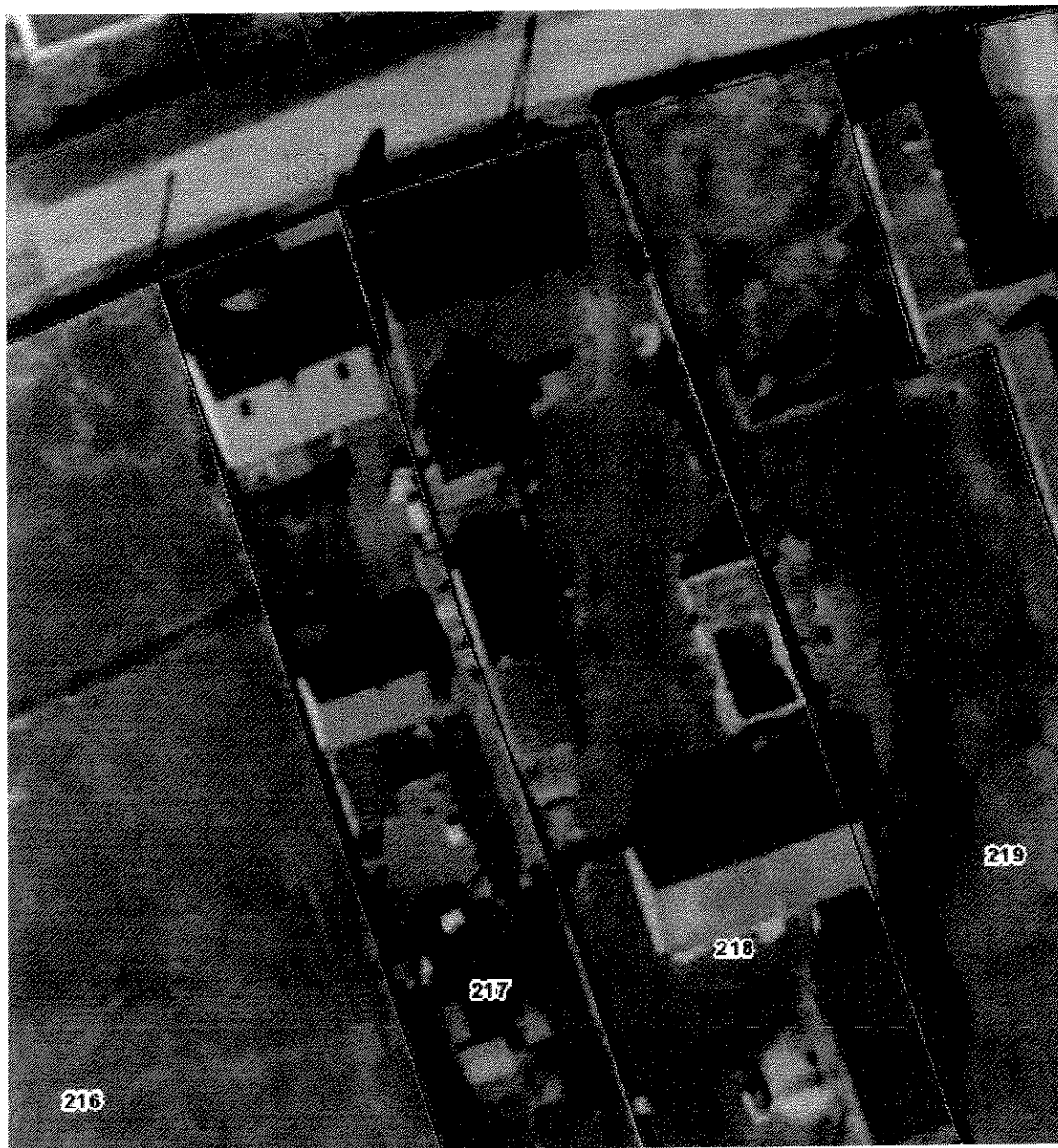
Szczegół A

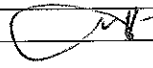


Szczegół B




Rysunek:	Schemat konstrukcji montażowej do mocowań na dachu skośnym - Typ 4		
Adres obiektu:	Uczestnicy projektu wg listy		
Inwestor:	Gmina Inowódz, ul. Spalska 2, 97-215 Inowódz		
Projektował:	tech. bud. Henryk Wróbel	UAN-II-8387/30/84	
Opracował:	mgr Piotr Rybak	OZE-E/13/000003/17	
Skala: n.d.	Data: 12.2017 r.		Rys. nr K-03



Rysunek:	Mapa zagospodarowania przestrzennego		
Adres obiektu:	Dz. nr 218, Zakościele 51, 97-215 Inowódz		
Inwestor:	Gmina Inowódz, ul. Spalska 2, 97-215 Inowódz		
Projektował:	tech.bud. Henryk Wróbel	UAN-II-8387/30/84	
Opracował:	mgr Piotr Rybak	OZE-E/13/000003/17	
Skala: 1:500	Data: Grudzień 2017 r.	Rys. nr M-01	




Rysunek:	Mapa zagospodarowania przestrzennego		
Adres obiektu:	Dz. nr 1006, Brzustów 219A, 97-215 Inowódz		
Inwestor:	Gmina Inowódz, ul. Spalska 2, 97-215 Inowódz		
Projektował:	tech.bud. Henryk Wróbel	UAN-II-8387/30/84	
Opracował:	mgr Piotr Rybak	OZE-E/13/000003/17	
Skala: 1:500	Data: Grudzień 2017 r.	Rys. nr M-02	




Rysunek:	Mapa zagospodarowania przestrzennego		
Adres obiektu:	Dz. nr 1081, Królowa Wola 36A, 97-215 Inowódz		
Inwestor:	Gmina Inowódz, ul. Spalska 2, 97-215 Inowódz		
Projektował:	tech.bud. Henryk Wróbel	UAN-II-8387/30/84	
Opracował:	mgr Piotr Rybak	OZE-E/13/000003/17	
Skala:1:1000	Data: Grudzień 2017 r.	Rys. nr M-03	



Rysunek:	Mapa zagospodarowania przestrzennego		
Adres obiektu:	Dz. nr 1420, pl. Kazimierza Wielkiego 24, 97-215 Inowódz		
Inwestor:	Gmina Inowódz, ul. Spalska 2, 97-215 Inowódz		
Projektował:	tech.bud. Henryk Wróbel	UAN-II-8387/30/84	
Opracował:	mgr Piotr Rybak	OZE-E/13/000003/17	
Skala:1:500	Data: Grudzień 2017 r.		Rys. nr M-04



Rysunek:	Mapa zagospodarowania przestrzennego		
Adres obiektu:	Dz. nr 1282, Spalska 33, 97-215 Inowódz		
Inwestor:	Gmina Inowódz, ul. Spalska 2, 97-215 Inowódz		
Projektował:	tech.bud. Henryk Wróbel	UAN-II-8387/30/84	
Opracował:	mgr Piotr Rybak	OZE-E/13/000003/17	
Skala: 1:1000	Data: Grudzień 2017 r.	Rys. nr M-05	

Załącznik nr 1 - Lista uczestników projektu - dane teleadresowe

Lp.	Miejscowość	Adres uczestnika	Dzielnica
1		Zakościele 51, 97-215 Inowódz	218
2		Brzustów 219A, 97-215 Inowódz	1006
3		Królowa Wola 36A, 97-215 Inowódz	1081
4		pl. K. Wielkiego 24, 97-215 Inowódz	1420
5		ul. Spalska 33, 97-215 Inowódz	1282

Załącznik nr 2 - Lista uczestników projektu - charakterystyka obiektów

LP	Ilość osób zamieszkujących na stałe	Sposób przyłączenia CWU	Moc urządzeń służących do przygotowania CWU	Deklarowane ilości zużytego paliwa w opłacie CWU			Rodzaj obiektu	Wzrost, gatunek	Kształt i rodzaj dachu	Kształt i rodzaj dachu	Ochrona (rodzaj) względem strat ciepła	Szacowany kaloryczny efekt podgrzewania [kWh/rok]	Będąca konstrukcja przegród	Kąt nachylenia dachu [°]	Szacowana powierzchnia zewnętrzna [m ²]	Wysokość całkowita [m]	Wymiary okien [m]	Ilość instalacji wentylacyjnych	Zastosowanie energii	Ciepłota zewnętrzna
				Opał	Drewno	Paliwo														
1	4	centralne w kotle (węgiel, drzewo)	22	1,2	6,0		bud. mieszkalny - dach	dwuspadowy	drzewo	blacha trapezowa	południe	45	Typ 1	45	0,65	2,18	3,34 x 2,21	Instalacja wentylacyjna	tak	nie
2	4	centralne w kotle (węgiel, drzewo)	15	1,6			bud. mieszkalny - dach	wielospadowy	drzewo	blachodachówka	południe	45	Typ 1	45	0,79	2,43	4,50 x 2,50		tak	tak
3	7	centralne w kotle (węgiel, drzewo)	25	2,0			bud. mieszkalny - elewacja				południe	90	Typ 4	45	0,80	2,10	5,48 x 2,89		tak	nie
4	4	centralne w kotle (paliwo)	35		4,0		bud. mieszkalny - dach	dwuspadowy	drzewo	blachodachówka	południe	-15	Typ 3	45	0,60	2,65	4,15 x 2,73		tak	nie
5	3	centralne w kotle (węgiel, drzewo)	25	0,8	6,0		bud. mieszkalny - dach	dwuspadowy	drzewo	blacha trapezowa	wschód/zachód	20	Typ 3	45(S)	0,81	1,98	3,69 x 2,94		tak	tak

Załącznik nr 3 - Lista uczestników projektu - projektowane rozwiązania

LP	Liczba kolektorów słonecznych [szt.]	Pojemność zbiornika CWU [l]	Moc instalacji [kW]	Uzysk [kWh/rok]
1	2	200	3,2	1 450,00
2	2	200	3,2	1 450,00
3	4	400	6,4	2 990,00
4	2	200	3,2	1 450,00
5	2	200	3,2	1 450,00

Załącznik nr 4 – efekt ekologiczny

	Emisja przed realizacją projektu	Emisja po realizacji projektu	Redukcja [%]	Redukcja [g]
Tlenki siarki (SOx/SO ₂) [g]	92 756,00	51 015,80	45%	41 740,20
Tlenki azotu (NOx/NO ₂) [g]	24 356,40	13 396,02	45%	10 960,38
Dwutlenek węgla (CO ₂) [g]	24 760 000,00	13 618 000,00	45%	11 142 000,00
Benzo(a)piren [g]	78,44	43,14	45%	35,30
PM 2,5 [g]	32 950,70	18 122,89	45%	14 827,82
PM 10 [g]	36 010,00	19 805,50	45%	16 204,50

Do obliczenia efektu ekologicznego zastosowano materiały KOBIZE.

Do obliczenia efektu ekologicznego wynikającego z ograniczenia spalania paliw konwencjonalnych zastosowano wskaźniki emisji zawarte w aktualnym dokumencie pt. „Wskaźniki emisji zanieczyszczeń ze spalania paliw – kotły o nominalnej mocy cieplnej do 5 MW.