

Obiekt: **PROJEKT REWITALIZACJI ZABYTKOWEGO PARKU W SPALE**

INWESTOR

Gmina Inowłódz
ul. Spalska 2, 97-215 Inowłódz

ADRES BUDOWY

Obręb ewidencyjny: 0007 Spała, działki nr 4/8, 4/10, 4/33, 4/50 (fragment obejmujący część parkową od strony południowej), 4/52, 4/53, 24/7, 24/10

Zadanie: **Szczegółowe specyfikacje techniczne [sst]**
wykonania i odbioru robót związanych z inwestycją pod nazwą
Projekt rewitalizacji zabytkowego parku w Spale

Wyposażenie w elementy małej architektury:

- Urządzenia komunalne
- Urządzenia rekreacyjne

Autorzy: **prof. nzw. dr hab. inż. Małgorzata Milecka**



Mgr inż. Sylwia Szeffler



Tomaszów Mazowiecki, maj 2018

USTALENIA OGÓLNE

W ramach wyposażenia terenu w elementy małej architektury planuje się budowę obiektów wg indywidualnych autorskich projektów oraz montaż elementów katalogowych. **Możliwe są odstępstwa wielkościowe i technologiczne gwarantujące produkty równoważne z przedstawionymi w projekcie z tolerancją wielkościową $\pm 5\%$, materiały nie gorsze jakościowo (uwzględniające kwestie estetyczne, użytkowe i trwałości w przestrzeni publicznej) od przewidzianych w projekcie**

1.URZĄDZENIA REKREACYJNE I KOMUNALNE

1.1. Przedmiot i zakres stosowania specyfikacji

Przedmiotem niniejszej szczegółowej specyfikacji technicznej są wymagania dotyczące wykonania i odbioru robót związanych z ustawieniem urządzeń rekreacyjnych i komunalnych.

Ustalenia zawarte w niniejszej specyfikacji dotyczą zasad prowadzenia robót związanych z montażem urządzeń rekreacyjnych i komunalnych.

1.2. Materiały i urządzenia komunalne i rekreacyjne

Wszystkie elementy małej architektury (typy i ilość zgodnie z przedmiarem prac) będą montowane zgodnie z zaleceniami producenta. Wszystkie elementy drewniane muszą być impregnowane ciśnieniowo i zabezpieczone powierzchniowo środkami nietoksycznymi.

Przewiduje się remont zachowawczy istniejącego wyposażenia, czyszczenie, malowanie i kotwienie elementów obluzowanych na trwale w gruncie.

Projekt przewiduje wyposażenie terenu w następujące elementy:

WYPOSAŻENIE INDYWIDUALNE

Trejaż drewniany z ornamentami spalskimi

Dane techniczne

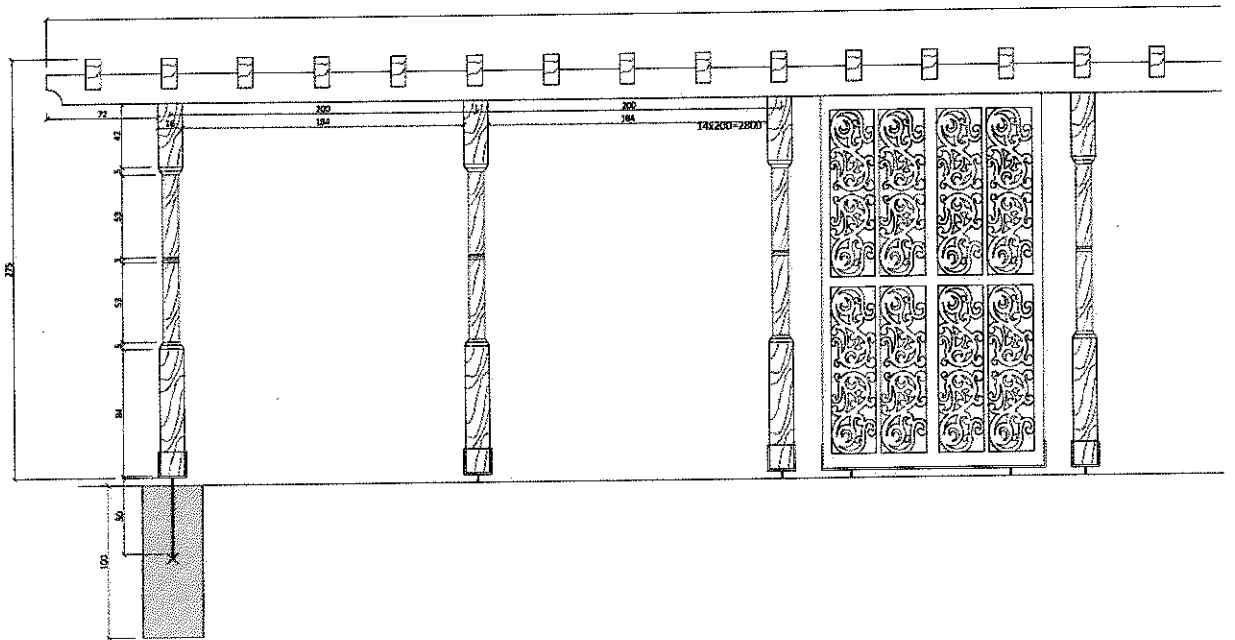
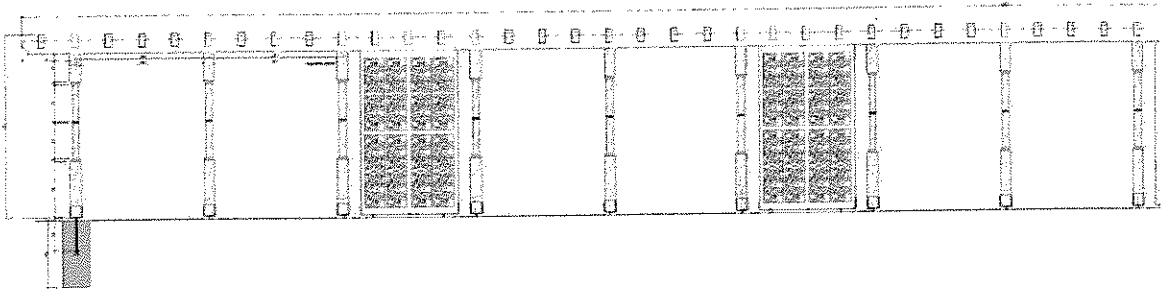
- Wysokość: 275 cm
- Długość: 1900cm
- Wysokość słupa: 245 cm
- Grubość słupa: 16x16/10x10 cm

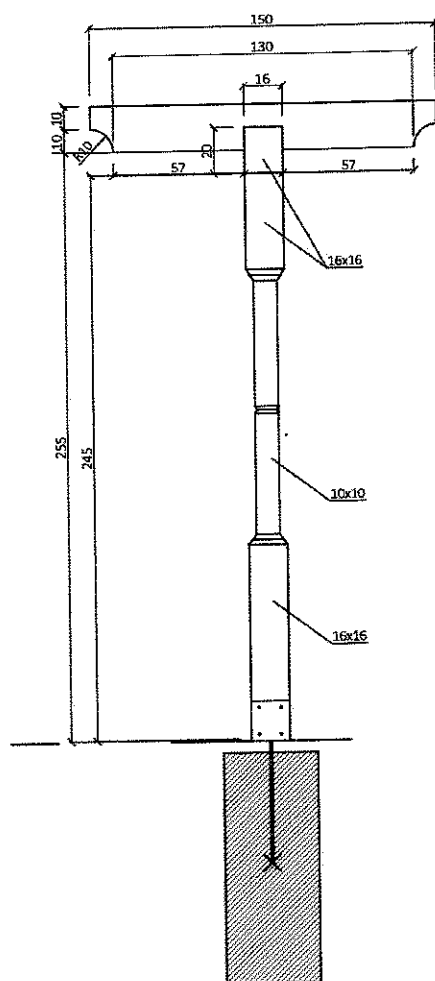
Materiały

- Konstrukcja:
twarde drewno liściaste zabezpieczone impregnatem w kolorze teak półmat malowane dwoma warstwami lakiero-bejcy odpornej na promieniowanie UV i wodę

Montaż

- Na stałe w gruncie przez zabetonowanie rur kotwiących

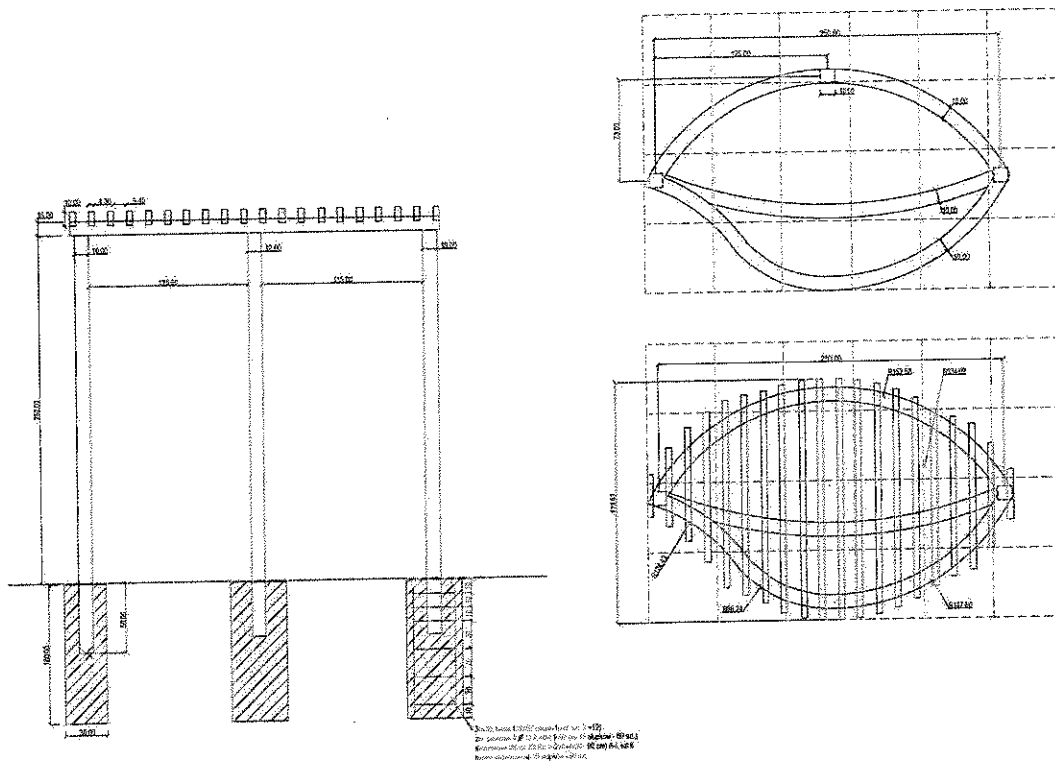




Pergola mała w kształcie liścia

Dane techniczne

- Wysokość: 260 cm
- Długość: 250 cm
- Szerokość słupa: 10 cm



Tablica informacyjna

Dane techniczne

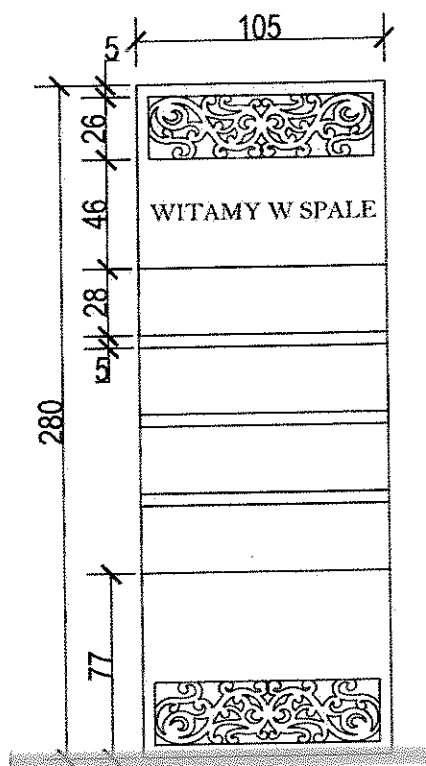
- Wysokość: 280 cm
- Długość: 150 cm

Materiały

- Konstrukcja: twarde drewno liściaste impregnowane i lakierowane w kolorze teak, elementy stalowe: stal nierdzewna o gr. 3 mm, malowana proszkowo w kolorze ciemnoszarym.

Montaż

- Na stałe w gruncie przez fundamentowanie



Domek dla owadów

Dane techniczne

- Wysokość: 110 cm
- Długość: 30 cm

Materiały

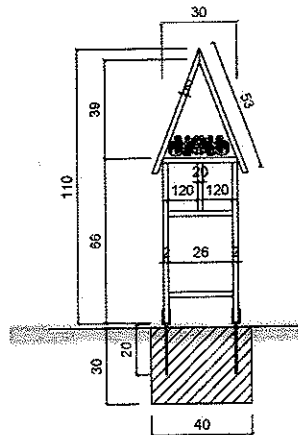
- Konstrukcja:
twarde drewno liściaste zewnętrznie lakierowane w kolorze teak, elementy stalowe:
stal nierdzewna o gr. 3 mm, malowana proszkowo w kolorze ciemnoszarym.

Wypełnienie skrzynek:

- trzcina, bambus i inne rurkowate łodygi,
- kawałki suchego drewna,
- sucha słoma, mech
- glina i siczka słomiana lub cegła dziurawa

Montaż

- Na stałe w gruncie przez fundamentowanie



Budka lęgowa dla ptaków

Dane techniczne

- Wysokość: 110 cm
- Długość: 30 cm

Materiały

- Konstrukcja:

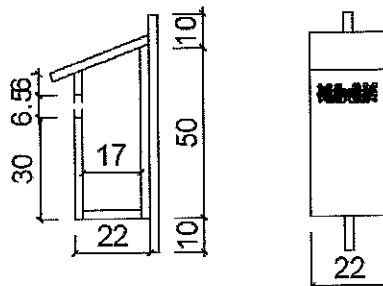
twarde drewno liściaste jedynie zewnętrznie impregnowane i lakierowane w kolorze teak, elementy stalowe: stal nierdzewna o gr. 3 mm, malowana proszkowo w kolorze ciemnoszarym.

Wypełnienie skrzynek:

- trzcina, bambus i inne rurkowate łodygi,
- kawałki suchego drewna,
- sucha słoma, mech
- glina i siczka słomiana lub cegła dziurawa

Montaż

- Na drzewach



WYPOSAŻENIE KATALOGOWE

Stolik do gry w szachy

Dane techniczne

- Wysokość: 94 cm
- Długość: 225 cm
- Szerokość: 80 cm

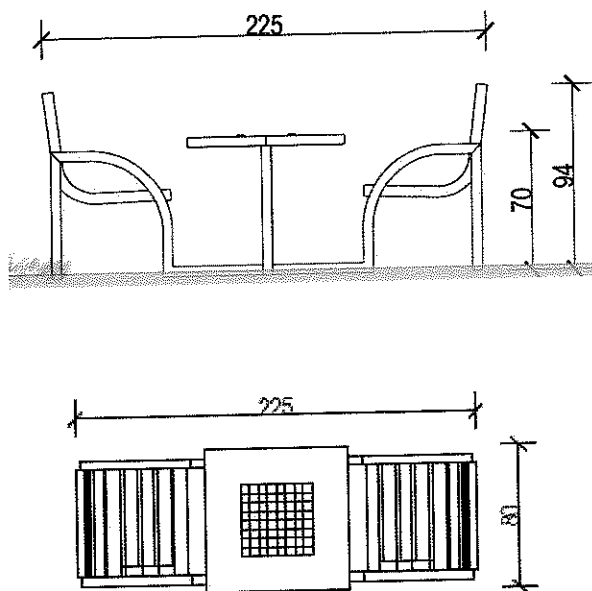
Materiały

- Konstrukcja:

Elementy stalowe: stal cynkowana i lakierowana w kolorze ciemnoszarym.
Elementy drewniane z drewna egzotycznego typu IROKO lub równoważnego w kolorze teak, malowane dwoma warstwami lakiero-bejcy odpornej na promieniowanie UV i wodę. Błat do gry: beton architektoniczny

Montaż

- Na stałe w gruncie przez fundamentowanie



Balustrada zabezpieczająca teren parku przed dzikami

Dane techniczne

- Wysokość: 100 cm
- Długość: na oznaczonych w projekcie odcinkach

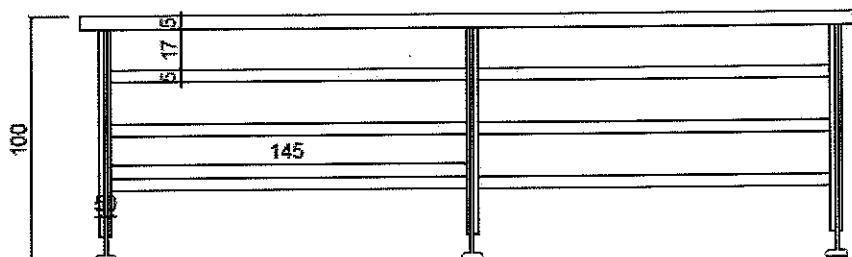
Materiały

- Konstrukcja:

Elementy stalowe: stal cynkowana i lakierowana w kolorze ciemnoszarym.

Montaż

- Na stałe w gruncie przez fundamentowanie



Ławka parkowa z oparciem

Dane techniczne

- Wysokość: 82 cm
- Długość: 196 cm
- Szerokość: 67 cm

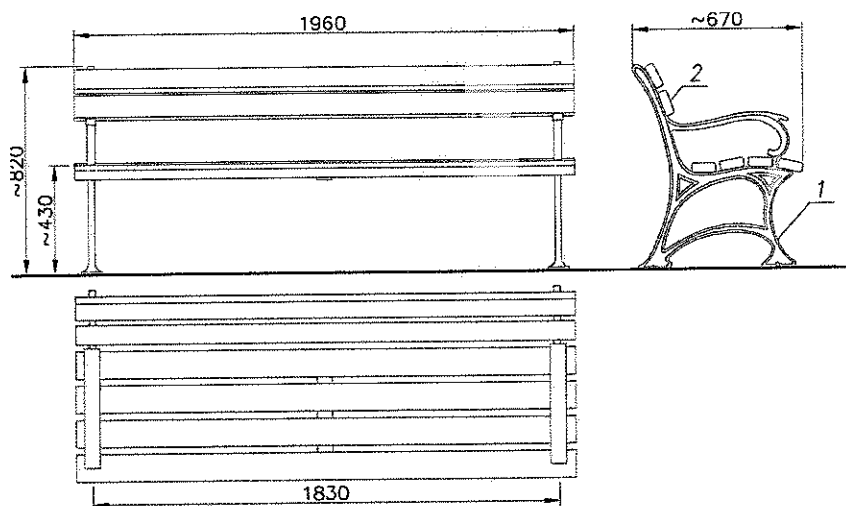
Materiały

- Konstrukcja:
Ławka parkowa żeliwna (elementy żeliwne malowane proszkowo w kolorze czarnym - półmat) z siedziskiem i oparciem z drewna liściastego zabezpieczonego ciśnieniowo i lakierowanego (preparatem odpornym na czynniki zewnętrzne w kolorze teak półmat)

Montaż

- Na stałe w gruncie przez fundamentowanie





Stojak na rowery

Dane techniczne

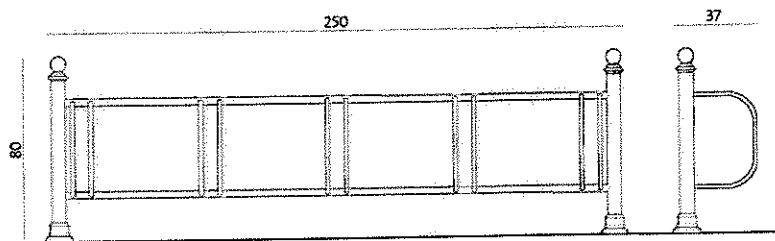
- Wysokość: 80 cm
- Szerokość: 110 cm
- Długość: 200 cm

Materiały

- Konstrukcja:
Stal nierdzewna o gr. 3 mm, malowana proszkowo w kolorze czarnym - półmat.

Montaż

- Na stałe w gruncie przez fundamentowanie



Kosz na śmieci

Dane techniczne

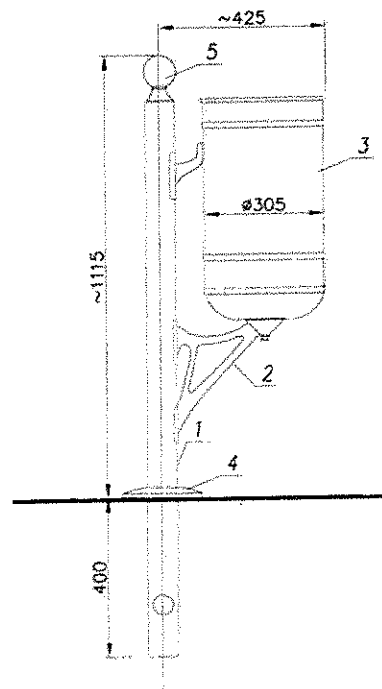
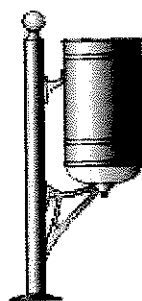
- Wysokość: 111,5 cm
- Szerokość: 42,5 cm
- Pojemność: ok. 35 l

Materiały

- Konstrukcja:
 - korpus, daszek, pojemnik z popielniczką: stal lakierowana
 - słupek: stal lakierowana i żeliwo lakierowane kolorze czarnym - półmat.

Montaż

- Na stałe w gruncie przez fundamentowanie



Owalna ława

Dane techniczne

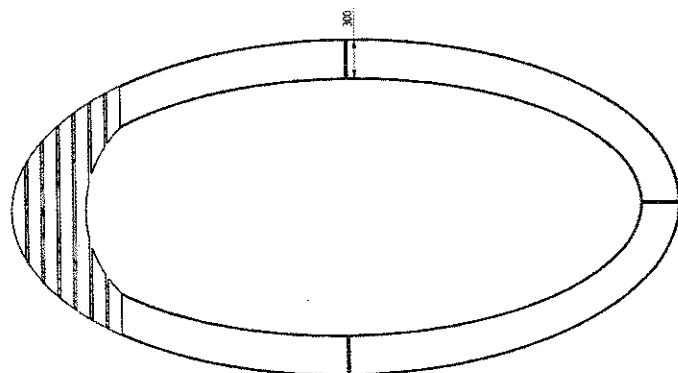
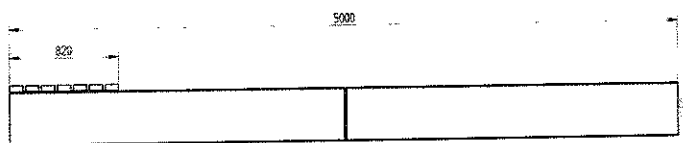
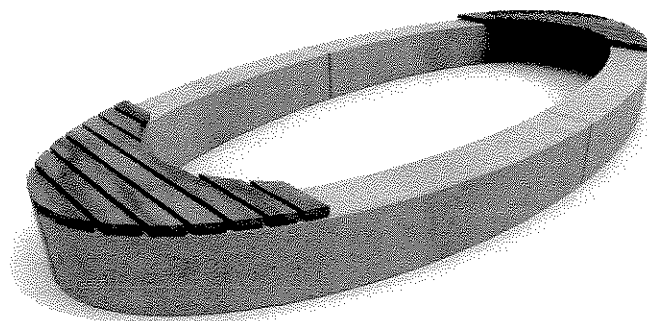
- Wysokość: 45 cm
- Długość: 500 cm
- Szerokość: 250 cm

Materiały

- Konstrukcja:
Stal kwasoodporna 304 szlifowana. Drewno egzotyczne IROKO lub równoważne, olejowane z barwnikiem w kolorze teak półmat. Beton architektoniczny (jasnoszary)

Montaż

- Element wolnostojący



Pergola z huśtawką

Dane techniczne

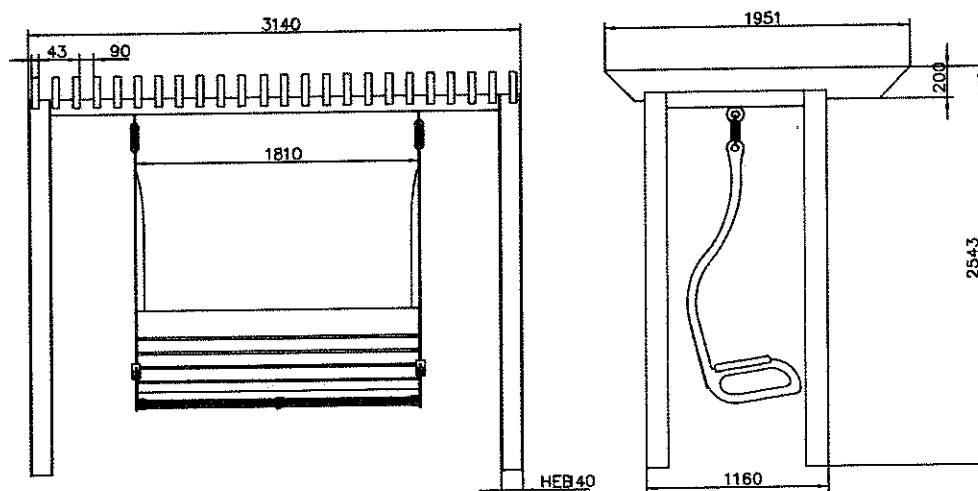
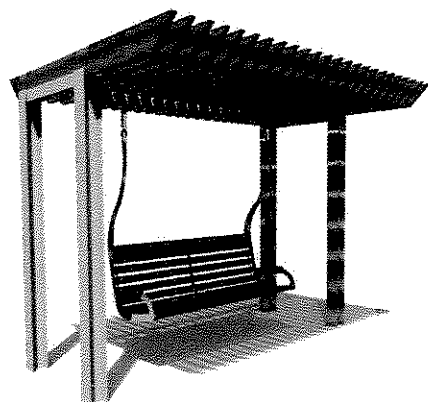
- Wysokość: 254,3 cm
- Szerokość: 195,1 cm
- Długość: 314 cm

Materiały

- Konstrukcja:
Elementy stalowe: stal cynkowana i lakierowana w kolorze ciemnoszarym.
Elementy drewniane z drewna egzotycznego typu IROKO lub równoważnego w kolorze teak, olejowane.

Montaż

- Na stałe w gruncie przez fundamentowanie



Huśtawka

Dane techniczne

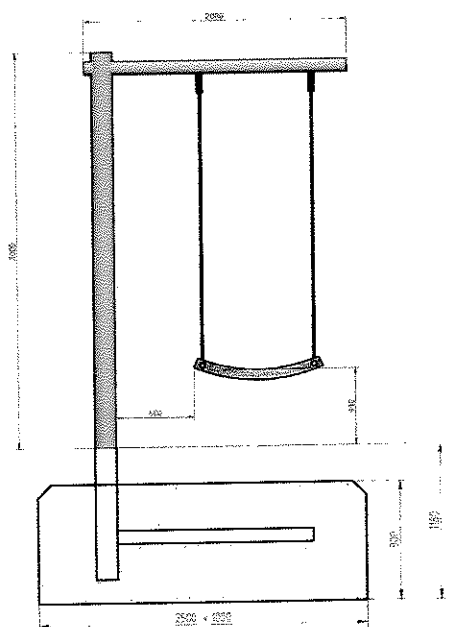
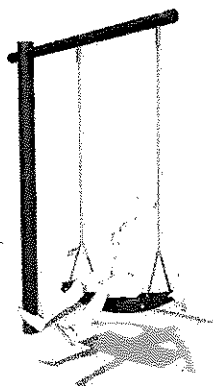
- Wysokość: 300 cm
- Szerokość: 43,8 cm
- Długość: 200 cm

Materiały

- Konstrukcja:
Elementy stalowe: stal cynkowana i lakierowana w kolorze ciemnoszarym.
Elementy drewniane z drewna egzotycznego typu IROKO lub równowaznego w kolorze teak, olejowane.

Montaż

- Na stałe w gruncie przez fundamentowanie



Hamak

Dane techniczne

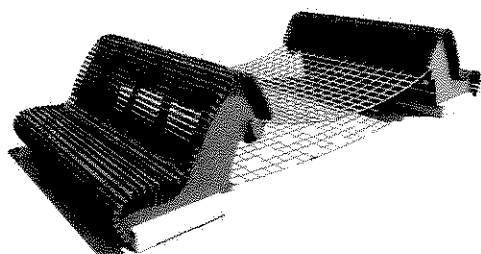
- Wysokość: 96,5 cm
- Szerokość: 445 cm
- Długość: 200 cm

Materiały

- Konstrukcja:
Elementy stalowe: stal cynkowana i lakierowana w kolorze ciemnoszarym.
Elementy drewniane z drewna egzotycznego typu IROKO lub równoważnego w kolorze teak, olejowane. Beton architektoniczny jasnoszary

Montaż

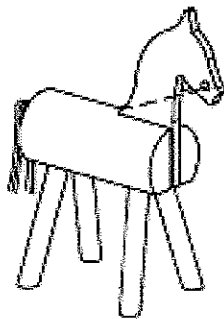
- Element wolnostojący



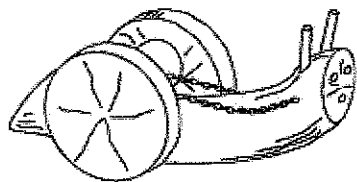
ELEMENTY ZABAWOWE DREWNIANE:

Szczegółowe wymagania techniczne wykonania i montażu zabawek zawiera załącznik nr 1

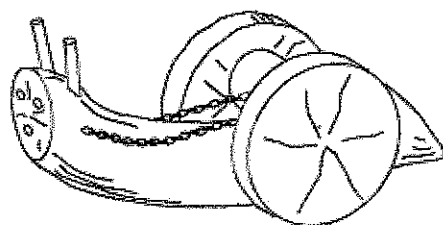
Konik



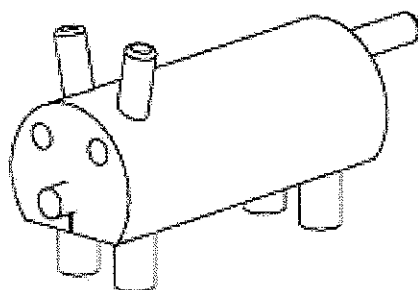
Ślimak mały



Ślimak duży



Mysz



Uwaga:

1. Wykonawca przedłoży Zlecającemu wszystkie niezbędne certyfikaty bezpieczeństwa urządzeń zastosowanych w wyposażeniu obiektu zgodnie z wymogami UE i złoży oświadczenie o dopuszczeniu urządzeń do użytku publicznego.
2. Certyfikaty i wszelkie informacje dot. planowanego wyposażenia muszą być przedstawione przed dopuszczeniem do montażu ww. w parku.
3. Inwestor może wykorzystać równoważne elementy wyposażenia dowolnego producenta, jednak spełniające wymagania równoważności.
4. Za równoważne uważa się produkty posiadające następujące cechy:
 - będą tożsame/równoważne pod względem materiałowym, konstrukcyjnym, pod względem rodzaju impregnacji i zabezpieczeń antykorozyjnych oraz rozwiązań technicznych,
 - będą tożsame/równoważne pod względem wszystkich wymiarów,
 - będą tożsame/równoważne pod względem formy i kolorystyki,
 - będą tożsame/równoważne pod względem parametrów wielkościowych,
 - będą posiadały wymagane prawem certyfikaty bezpieczeństwa,
 - będą zgodne z dopuszczającymi do użytku normami.

OPIS URZĄDZEŃ ZABAWOWYCH DREWNIANYCH
WRAZ Z INFORMACJA
O WYMAGANYCH MATERIAŁACH I SPOSOBIE MONTAŻ

Ogólne wymagania

/obowiązują, o ile w opisie poszczególnego urządzenia nie zaznaczono inaczej/.

Ogólne wymagania dotyczące materiałów:

Drewno - wszystkie elementy konstrukcyjne muszą być wykonane z drewna twardego, iglastego, nieimpregnowanego.

Osadzenie w gruncie – Urządzenia i zestawy mają być osadzone przy pomocy stalowych stóp montażowych zabetonowanych w gruncie (ochrona drewna przed szkodliwym wpływem wilgoci z gruntu). Stopy muszą być wykonane ze stali ocynkowanej ogniowo.

Łańcuchy – kalibrowane ze stali nierdzewnej o krótkich ogniwach uniemożliwiających zakleszczenie się palców.

Elementy stalowe – wykonane ze stali: śrutowanej, czyszczonej chemicznie, ocynkowane, lakierowane w kolorze ciemnoszarym.

Urządzenia i zestawy zabawowe mają być jak najbardziej zbliżone sposobem konfiguracji i wielkością do przedstawionych na rysunku, jak również w skład wymaganych przez zamawiającego zestawów mają wchodzić wszystkie elementy składowe zgodnie z przedstawionym poniżej opisem.

ELEMENTY ZABAWOWE DREWNIANE:

Konik

Dane techniczne

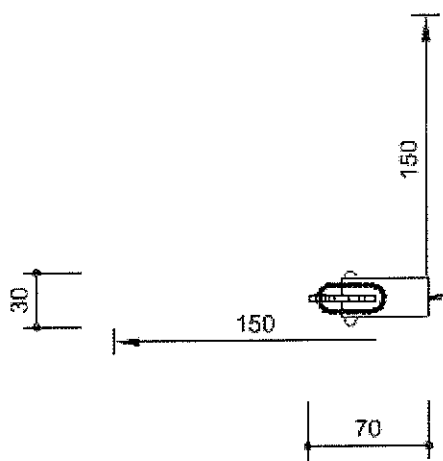
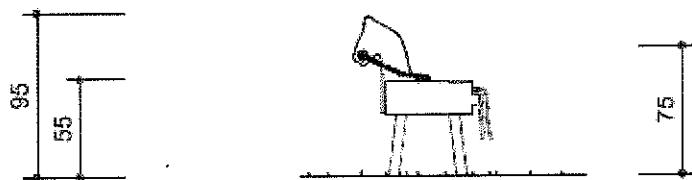
- Wysokość: 95 cm
- Szerokość: 30 cm
- Długość: 70 cm
- Strefa bezpieczeństwa: 150 cm dookoła elementu

Materiały

- Konstrukcja:
Elementy z drewna z drzew iglastych, nieimpregnowane.

Montaż

- Na stałe w gruncie poprzez fundamentowanie



Ślimak mały

Dane techniczne

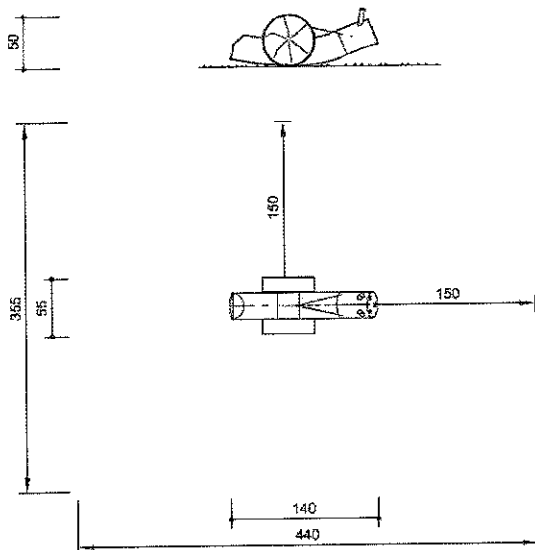
- Wysokość: 50cm
- Szerokość: 55 cm
- Długość: 140 cm
- Strefa bezpieczeństwa: 150 cm dookoła elementu

Materiały

- Konstrukcja:
Elementy z drewna z drzew iglastych, nieimpregnowane. Elementy stalowe ze stali stal cynkowana i lakierowana w kolorze ciemnoszarym.

Montaż

- Na stałe w gruncie poprzez fundamentowanie



Ślimak duży

Dane techniczne

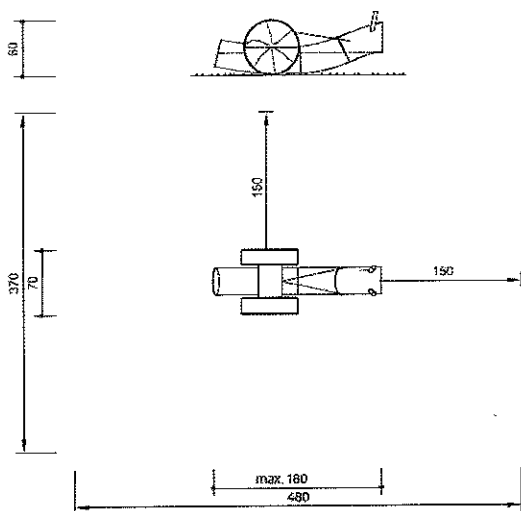
- Wysokość: 60 cm
- Szerokość: 70 cm
- Długość: 180 cm
- Strefa bezpieczeństwa: 150 cm dookoła elementu

Materiały

- Konstrukcja:
Elementy z drewna z drzew iglastych, nieimpregnowane. Elementy stalowe ze stali stal cynkowana i lakierowana w kolorze ciemnoszarym.

Montaż

- Na stałe w gruncie poprzez fundamentowanie



Myszka

Dane techniczne

- Wysokość: 35 cm
- Szerokość: 25 cm
- Długość: 70 cm
- Strefa bezpieczeństwa: 150 cm dookoła elementu

Materiały

- Konstrukcja:
Elementy z drewna z drzew iglastych, nieimpregnowane. Elementy stalowe ze stali stal cynkowana i lakierowana w kolorze ciemnoszarym.

Montaż

- Na stałe w gruncie poprzez fundamentowanie

