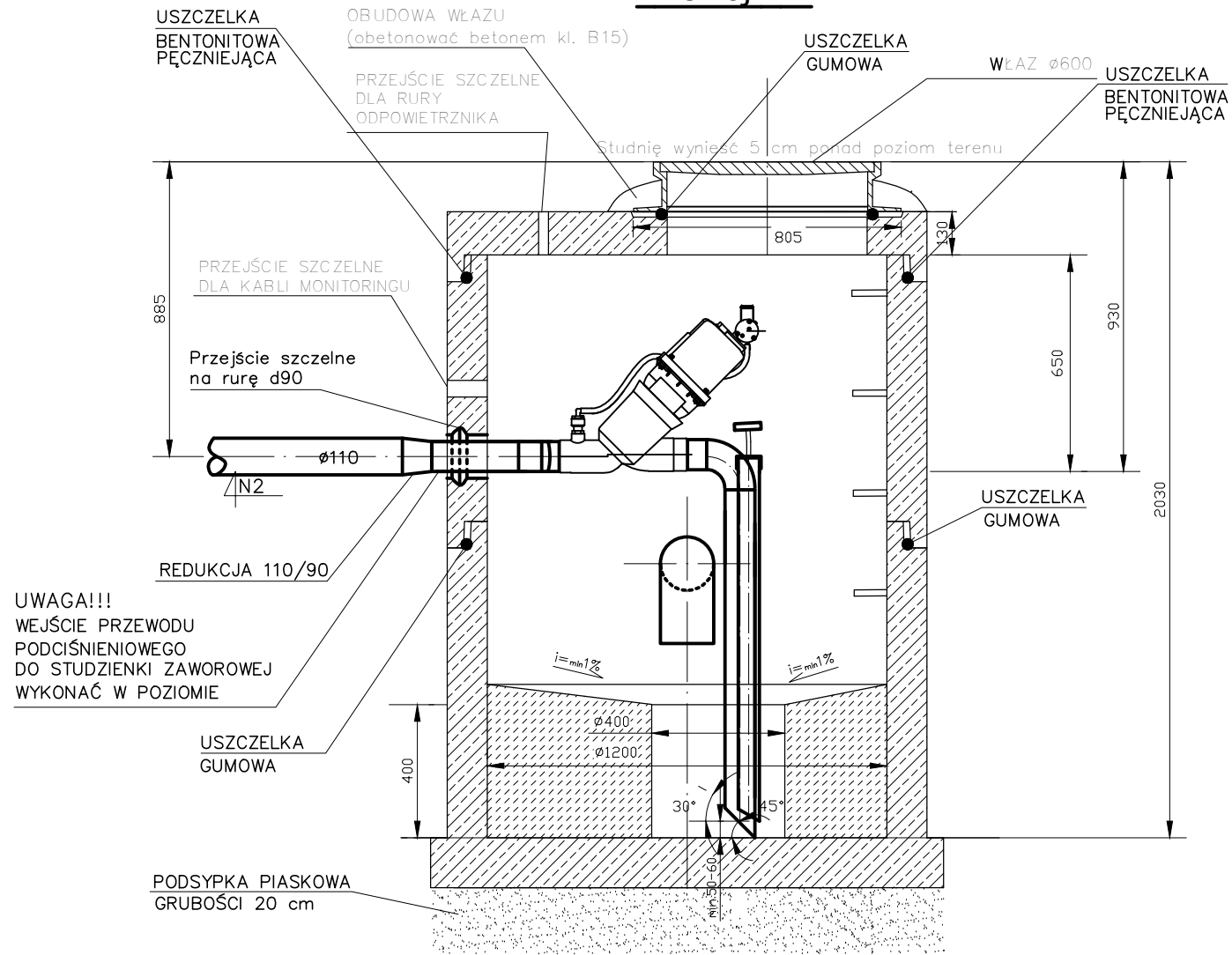
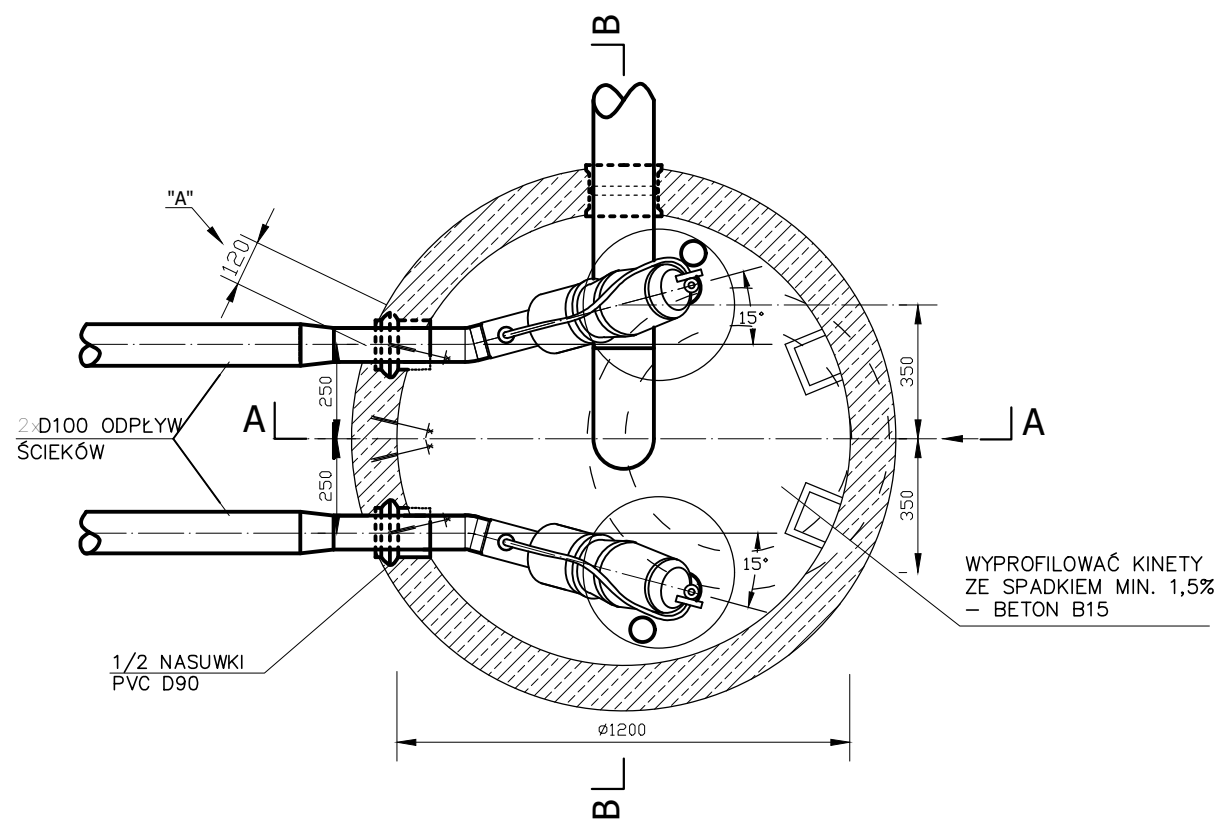


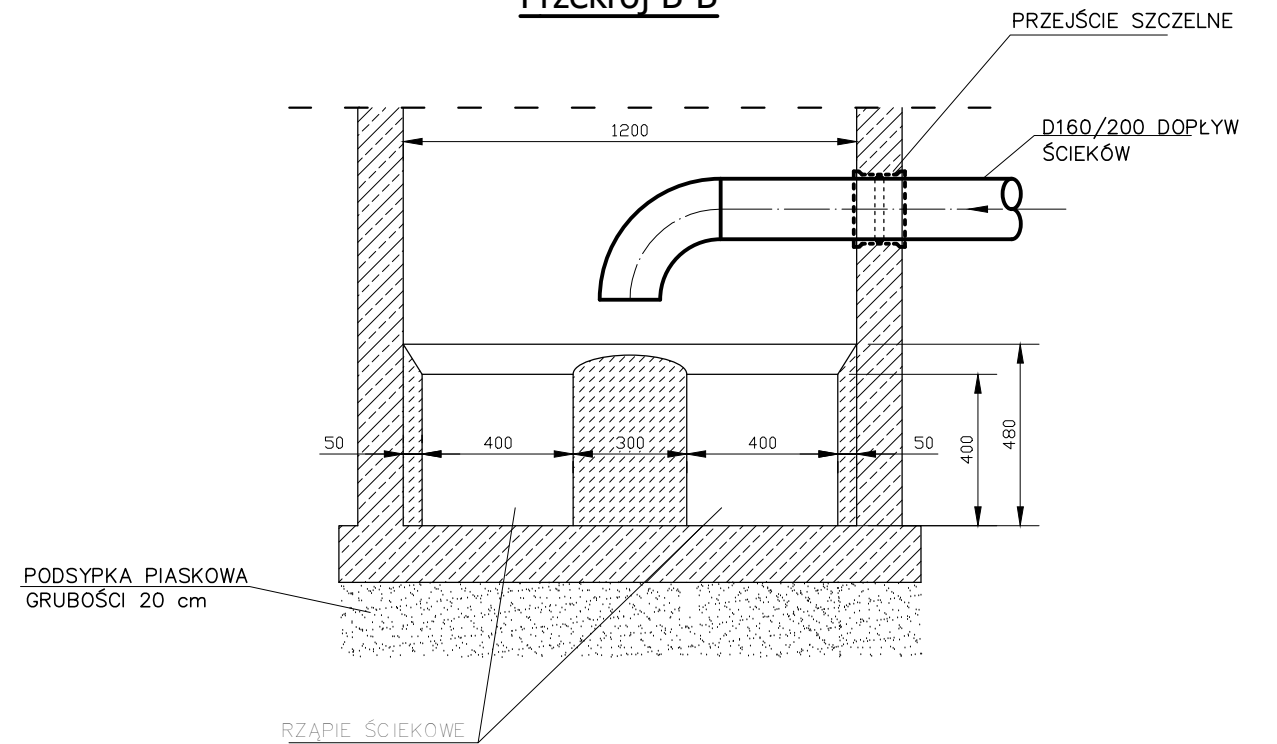
Przekrój A-A



Rzut na poziom - 0,60



Przekrój B-B



USŁUGI PROJEKTOWE I NADZORY BOGUMIŁ KOZIARSKI

ŚWINIOKIERZ DWORSKI 12, 97-226 ŻELECHLINEK

	Data	Imię i nazwisko	Podpis	Objekt: "Budowa sieci kanalizacji sanitarnej w miejscowości Zakościele i Inowódz - Gmina Inowódz"
Opracował	05.2018	mgr inż Bogumił Koziarski		
Sprawdził	05.2018	mgr inż. Wiktor Pecyna		Tytuł rys.: Studnia żelbetowa dwuzaworowa
Skala	1:200	Stadium: projekt budowlany - wyk.	Nr rys.	