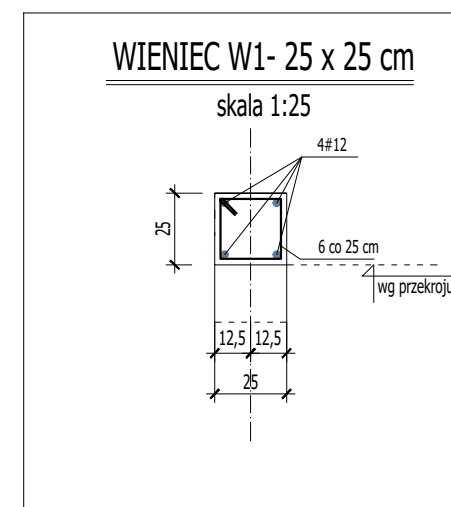
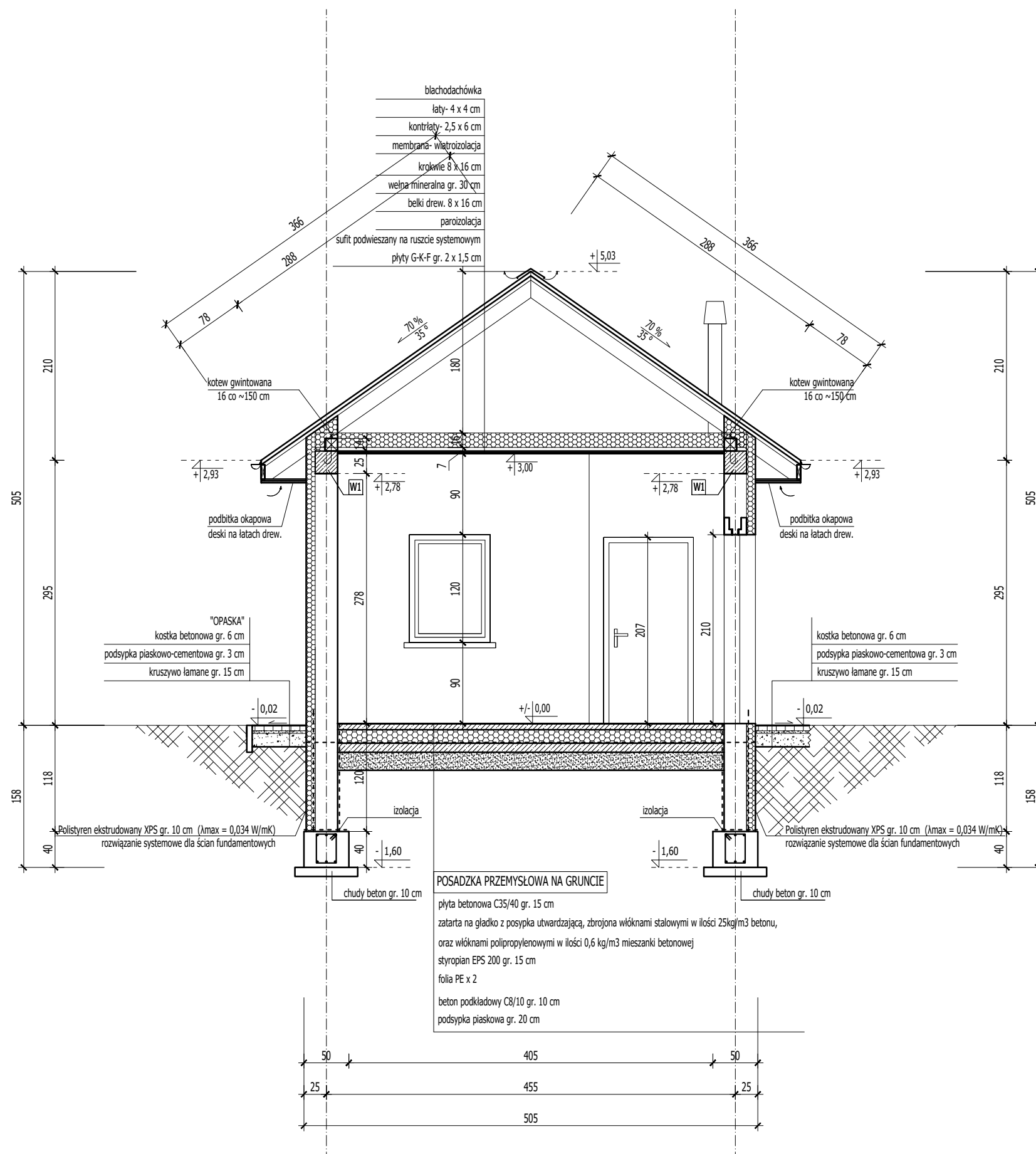


# PRZEKRÓJ A-A SKALA 1:50



BETON C16/20

STAL

zbrojenie główne AIIIIN [#]

strzemiona, rozdzielcze A0 [ ]

ROZPATRYWAĆ Z POZOSTAŁYMI RYS. I OPISEM TECHNICZNYM !

	Firma KUBI      mgr inż. Krzysztof Bąbol	
	97-200 Tomaszów Maz.    ul. Ks. Popiełuszki 65	
BRANŻA:	ARCHITEKTURA/KONSTRUKCJE	PROJEKT BUDOWLANY
NAZWA INWESTYCJI:	BUDYNEK POMPOWNI	
ADRES INWESTYCJI:	Jed. ewid. Gmina Inowódz obręb Inowódz, Inowódz ul. Zakościele, działka nr ewid. 166	
INWESTOR:	Gmina Inowódz	
	Ul. Spalska 2, 97-215 Inowódz	
projektant: konstrukcje	projektant: architektura	
TEMAT: PRZEKRÓJ A-A		
DATA: MAJ 2018r.	SKALA: 1:50	NR. RYS. <b>3.5.</b>