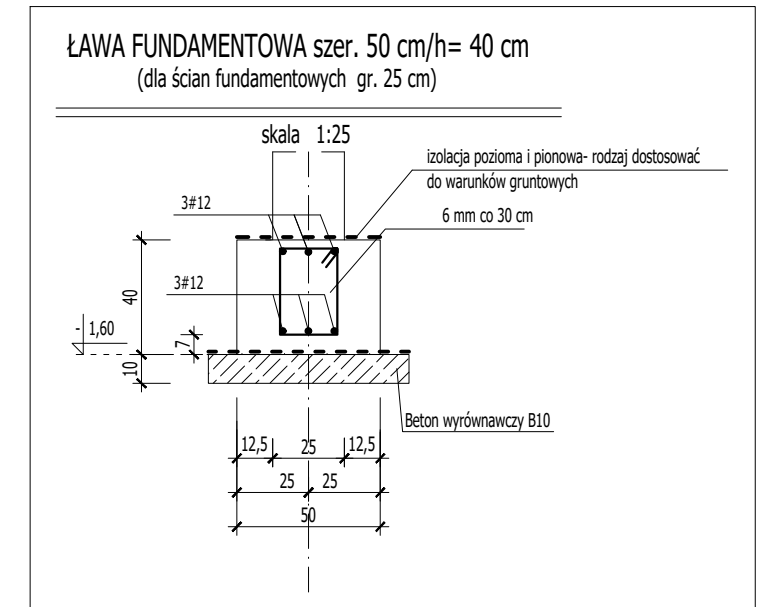
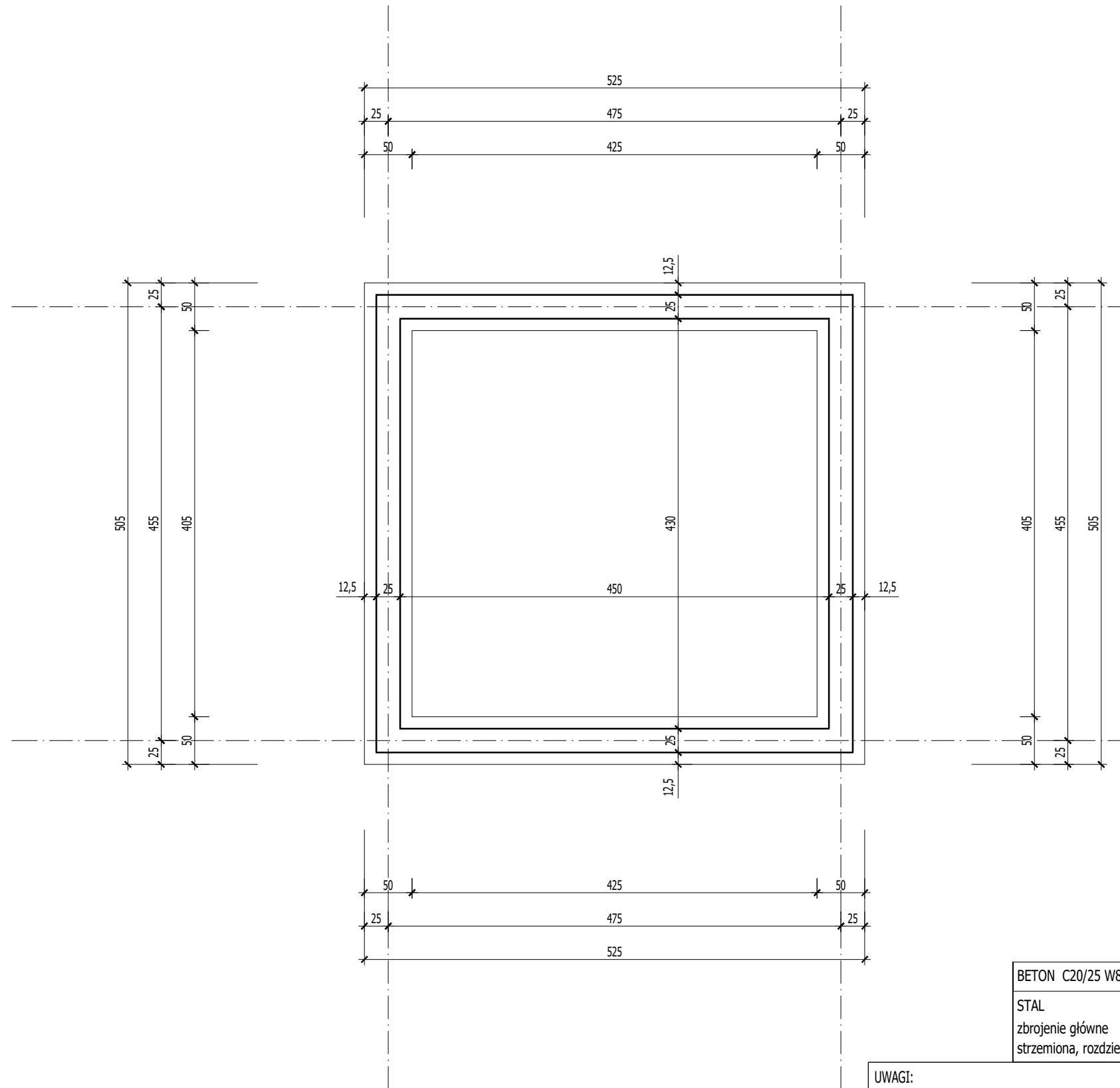


# RZUT FUNDAMENTÓW SKALA 1:50



BETON C20/25 W8
STAL
zbrojenie główne AIIIIN [#]
strzemiona, rozdzielcze A0 [ ]

- UWAGI:**
1. Podczas wykonywania robót ziemnych unikać nadmiernego nawodnienia gruntu rodzimego, oraz naruszania jego naturalnej struktury,
  2. Ławy posadawiać na warstwie podkładowej z tzw. chudego betonu B10.
  3. Zbrojenie wykonać wg rys. szczegółowych.
  4. Otulina zbrojenia dla fundamentów a min= 5cm
  5. Izolacja przeciwwilgociowa- typ, rodzaj i system danego producenta adekwatny do istniejących warunków gruntowo-wodnych, układać na chudym betonie.

ROZPATRYWAĆ Z POZOSTAŁYMI RYS. I OPISEM TECHNICZNYM !

	Firma KUBI mgr inż. Krzysztof Bąbol 97-200 Tomaszów Maz. ul. Ks. Popiełuszki 65	
	BRANŻA: ARCHITEKTURA/KONSTRUKCJE	PROJEKT BUDOWLANY
NAZWA INWESTYCJI	BUDYNEK POMPOWNI	
ADRES INWESTYCJI	Jed. ewid. Gmina Inowódz obręb Inowódz, Inowódz ul. Zakościele, działka nr ewid. 166	
INWESTOR	Gmina Inowódz Ul. Spalska 2, 97-215 Inowódz	
projektant: konstrukcje	projektant: architektura	
TEMAT: RZUT FUNDAMENTÓW		
DATA: MAJ 2018r.	SKALA: 1:50	NR. RYS. <b>3.1.</b>