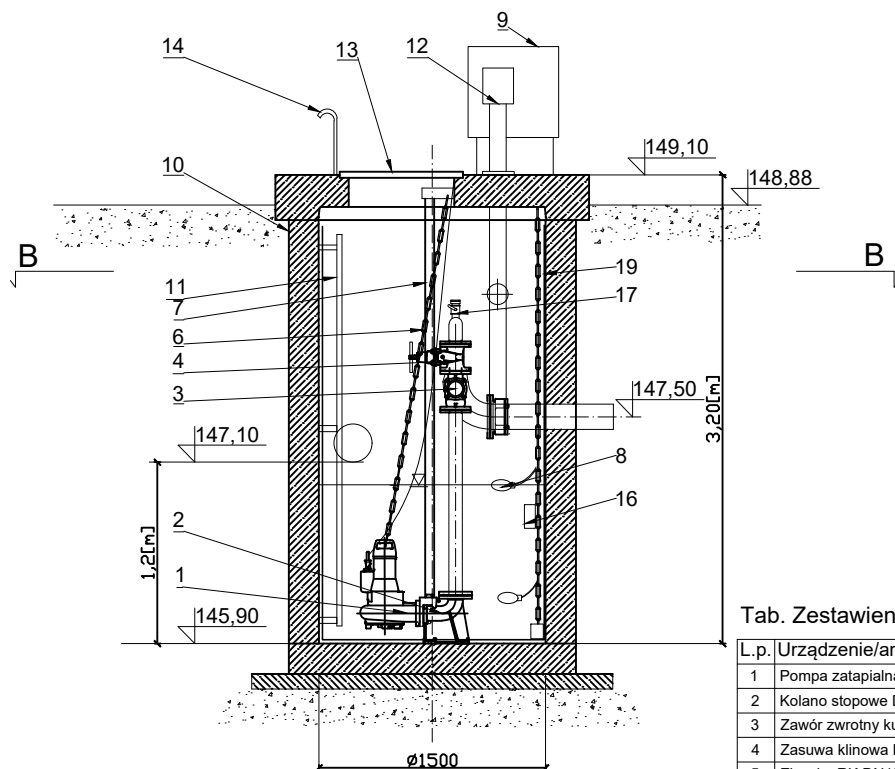


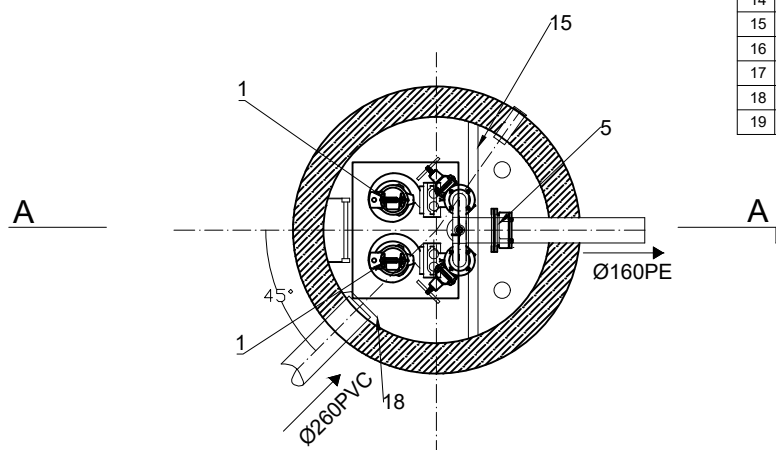
### Przekrój A - A



Tab. Zestawienie elementów przepompowni

L.p.	Urządzenie/armatura	Ilość
1	Pompa zatapialna NF80-220/044ULG-210	2
2	Kolano stopowe DN80	2
3	Zawór zwrotny kulowy DN80	2
4	Zasuwa klinowa DN80	2
5	Złączka RK DN150	1
6	Łańcuch	3
7	Prowadnice rurowe	4
8	Wyłącznik pływakowy	2
9	Szafa sterująca	1
10	Zbiornik przepompowni Ø1500 H=3,2m	1
11	Drabina	1
12	Wentylacja PVC	2
13	Wiąz montażowy, stal nierdzewna	1
14	Poręcz, stal nierdzewna	1
15	Belka sporcza, stal nierdzewna	1
16	Sonda hydrostatyczna	1
17	Nasada strażacka	1
18	Deflektor, stal nierdzewna	1
19	Wkładka PEHD	1

### Przekrój B - B



## USŁUGI PROJEKTOWE I NADZORY BOGUMIŁ KOZIARSKI

ŚWINIOKIERZ DWORSKI 12, 97-226 ŻELECHLINEK

	Data	Imię i nazwisko	Podpis	Objekt: "Budowa sieci kanalizacji sanitarnej w miejscowości Zakościele i Inowódz - Gmina Inowódz"
Opracował	05.2018	mgr inż Bogumił Koziarski		
Sprawdził	05.2018	mgr inż. Wiktor Pecyna		Tytuł rys.: Schemat przepompowni PS2
Skala	1:50	Stadium: projekt budowlany - wyk.	Nr rys.	12