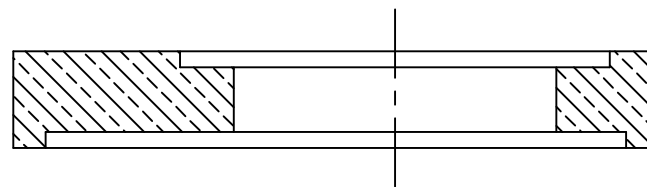
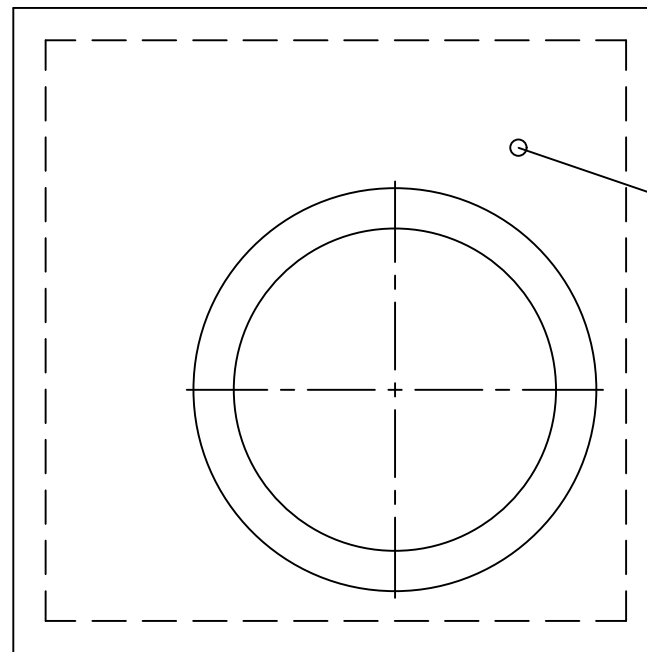


PRZEKRÓJ C-C

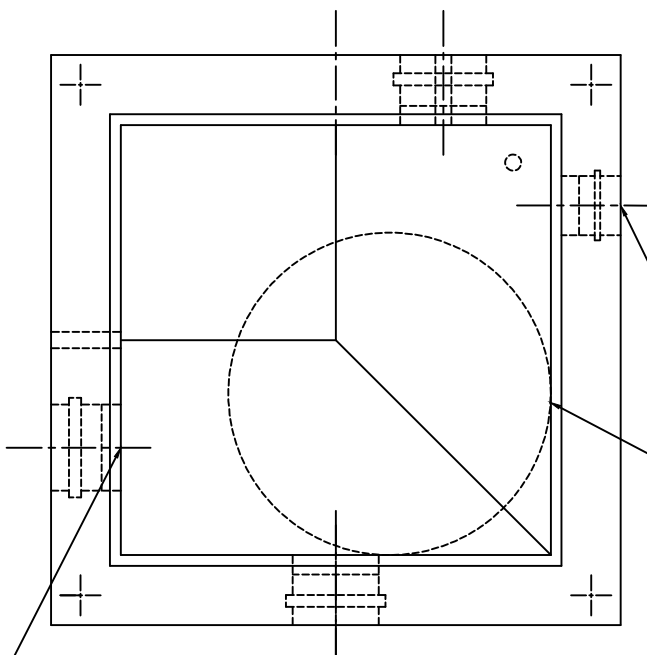


PRZEKRÓJ B-B



Przejście szczelne dla rury PEd20 odpowietznika

PRZEKRÓJ A-A

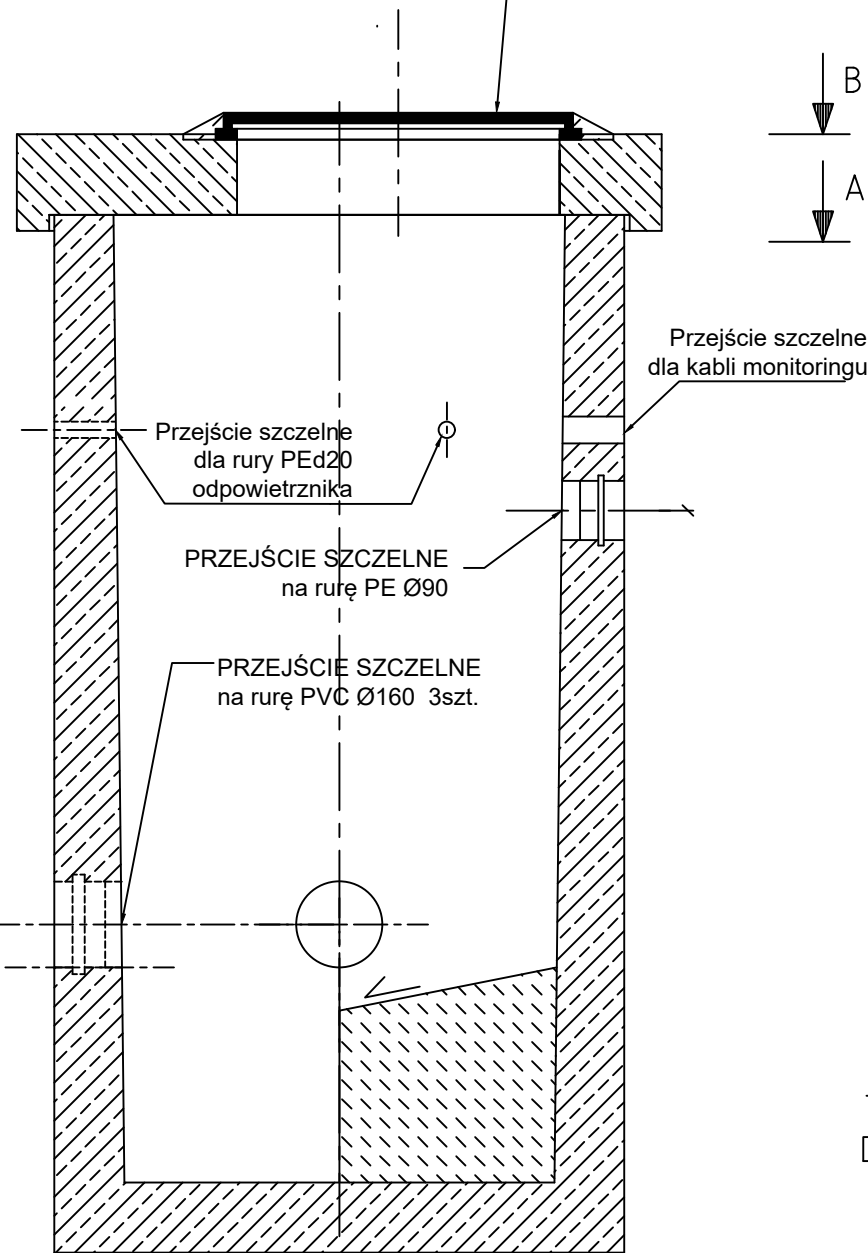


PRZEJŚCIE SZCZELNE na rurę PE Ø90

Zamontować stopnie złączowe

PRZEKRÓJ D-D

Właz kanałowy Ø600 kl.50kN, B125 kN lub D400 kN



Przejście szczelne dla rury PEd20 odpowietznika

PRZEJŚCIE SZCZELNE na rurę PE Ø90

PRZEJŚCIE SZCZELNE na rurę PVC Ø160 3szt.

Przejście szczelne dla kabli monitoringu

PRZEJŚCIE SZCZELNE na rurę PVC Ø160

USŁUGI PROJEKTOWE I NADZORY BOGUMIŁ KOZIARSKI

ŚWINIOKIERZ DWORSKI 12, 97-226 ŻELECHLINEK

	Data	Imię i nazwisko	Podpis	Objekt: "Budowa sieci kanalizacji sanitarnej w miejscowości Zakościele i Inowłódz - Gmina Inowłódz"
Opracował	05.2018	mgr inż. Bogumił Koziarski		
Sprawdził	05.2018	LOD/2962/PWBS/16		Tytuł rys.: Studnia żelbetowa dla zaworu podciśnieniowego 3"
		LOD/1374/POOS/10		
Skala	1:100	Stadium: projekt budowlany - wyk.	Nr rys.	4