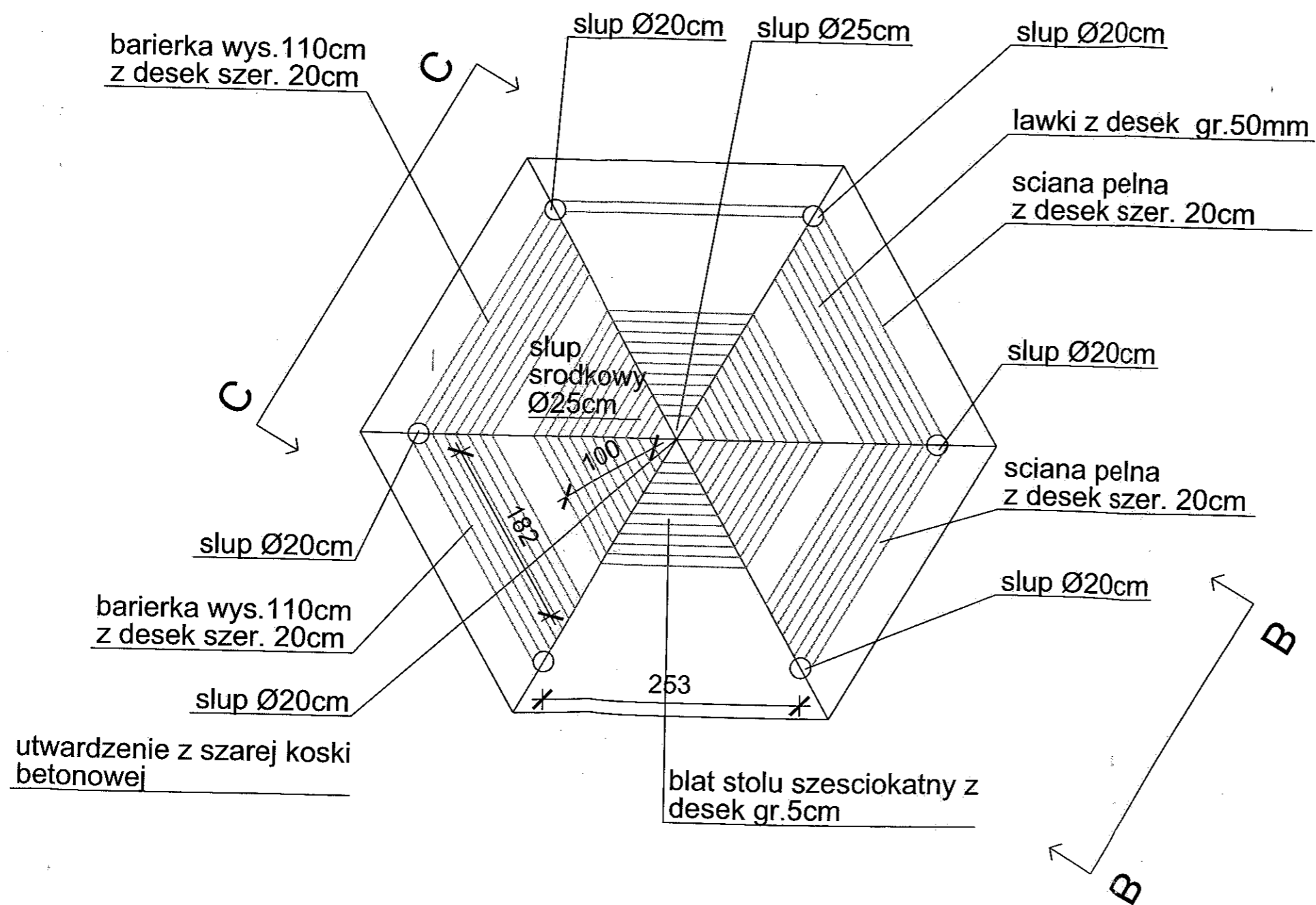


# KONSTRUKCJA WIATY

SKALA 1:50

RZUT PRZYZIEMIA



Projekt: <b>Budowa ścieżki pieszo-rowerowej ze Spąły do Inowłódza</b>			
Tytuł opracowania: <b>WIATA - rzut przyziemia</b>			
Data opracowania: 16/05/2016	Rys. nr: 4.3	Skala: 1:50	
Branża	Zespół projektowy	Imię i nazwisko	nr uprawnień
mała architektura	Opracował	A. GRACEFFA	
	Projektował	mgr inż. L. MATUSIEWICZ	21/Gd/2002