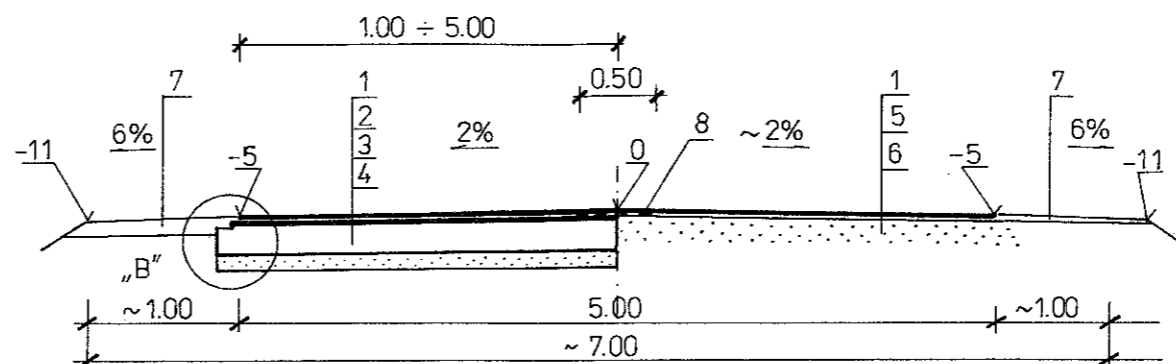
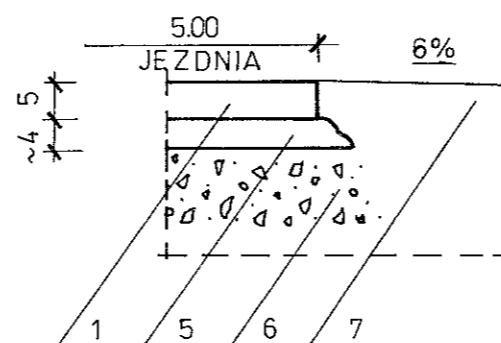


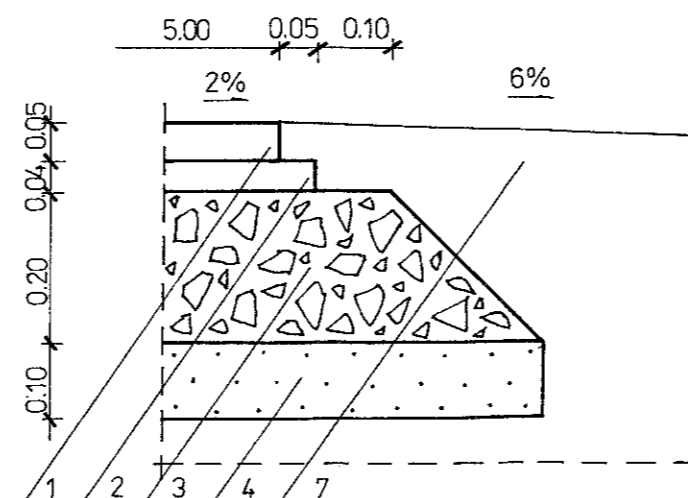
PRZEKRÓJ NR 1
ODTWARZANIE TYLKO WARSTWY ŚCIERALNEJ
(na rys. 3 - kolor niebieski)



PRZEKRÓJ NR 2
ODTWARZANIE CAŁEJ KONSTRUKCJI JEZDNI
(na rys. 3 - kolor pomarańczowy)



SZCZEGÓŁ KONSTRUKCYJNY „A”
SKALA 1:10



SZCZEGÓŁ KONSTRUKCYJNY „B”
SKALA 1:10

LEGENDA

1. Proj. odtworzenie warstwy ścieralnej z betonu asfaltowego AC11S 50/70 wg PN-EN 13108-1 o grubości 5 cm
2. Proj. odtworzenie warstwy wiążącej z betonu asfaltowego AC11W 50/70 wg PN-EN 13108-1 o grubości 4 cm
3. Proj. odtworzenie podbudowy z kruszywa łamanego 0/63 stabilizowanego mechanicznie o grubości 20cm wg PN-S-06102:1997
4. Proj. warstwa odcinająca z pospółki o grubości 20 cm
5. Istniejąca nawierzchnia bitumiczna o średniej grub. 3 - 4 cm
6. Istniejące podłoże z kruszywa łamanego o średniej grub. 10 cm
7. Pobocza gruntowe istniejące
8. Warstwa przeciwspekaniowa z siatki na styku z istniejącą nawierzchnią

Nr rys.	Nazwa zadania	Projektant	Data
2	Remont drogi gminnej na działce nr 266 w Zakościele	mgr inż. Jacek Killman upr. proj. nr 126/92 Sk-ce w specjain. konstr. - inż. w zakresie dróg i mostów par.2 ust.1 pkt.1 i par.13 ust.1 pkt.3 lit.b	maj 2014r.
	Tytuł rysunku	Podpis	
	PRZEKRÓJ KONSTRUKCYJNY		
Nr str.	Inwestor		Skala
19	GMINA INOWŁÓDZ ul. Spalska 2 97-215 Inowłódz		1:50.