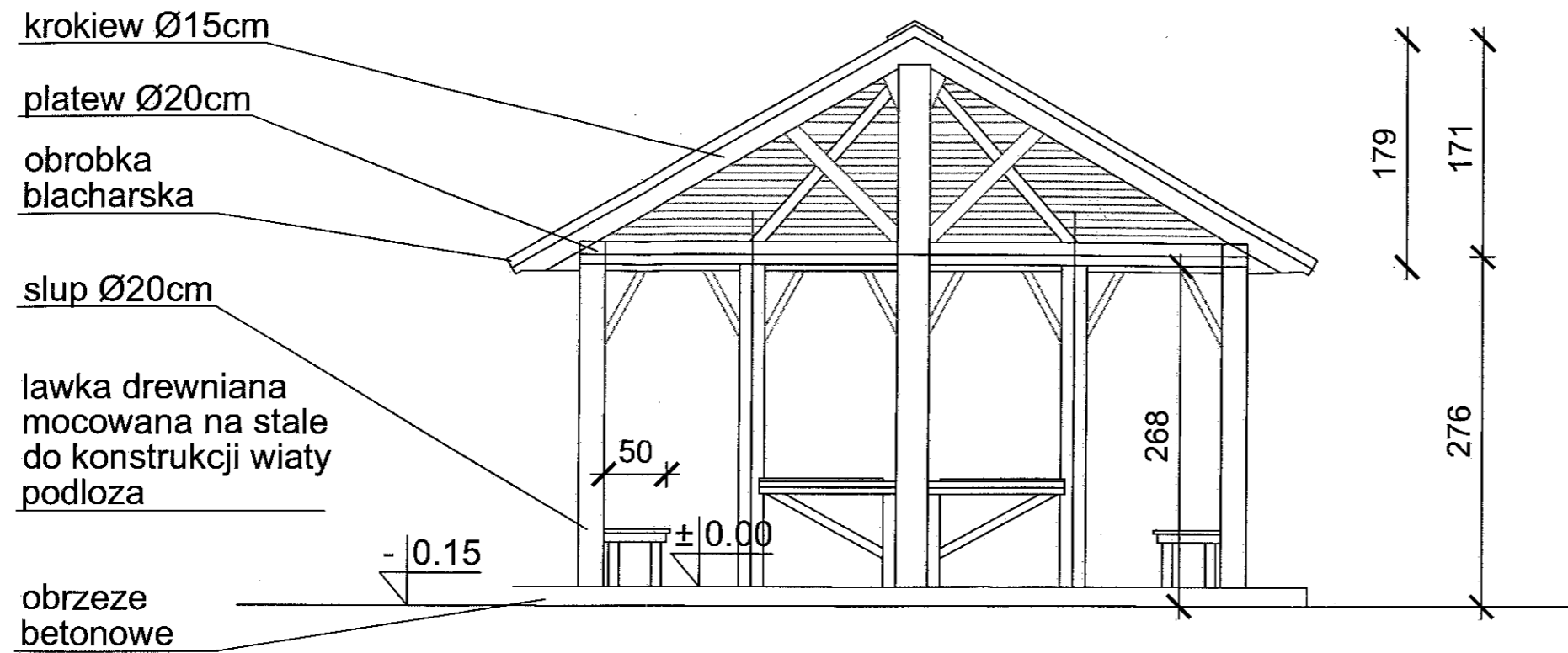


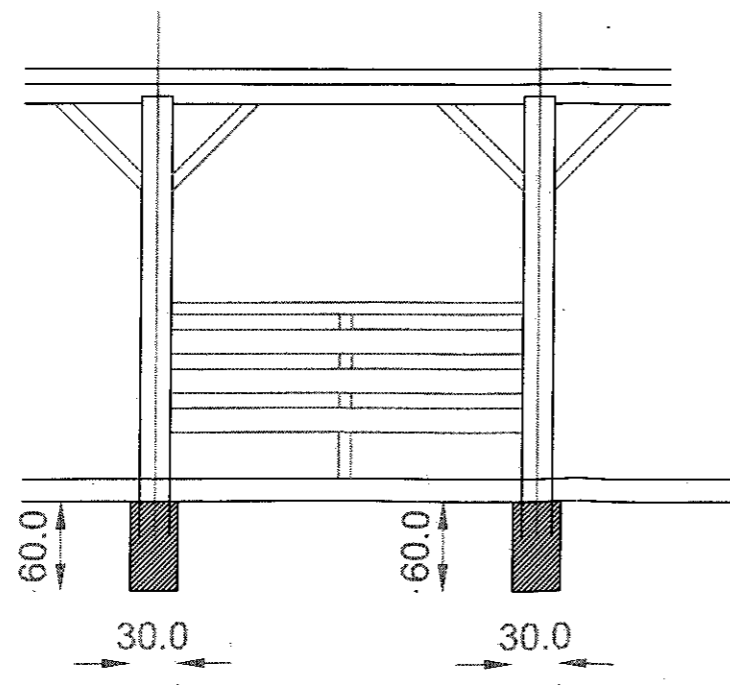
KONSTRUKCJA WIATY

SKALA 1:50

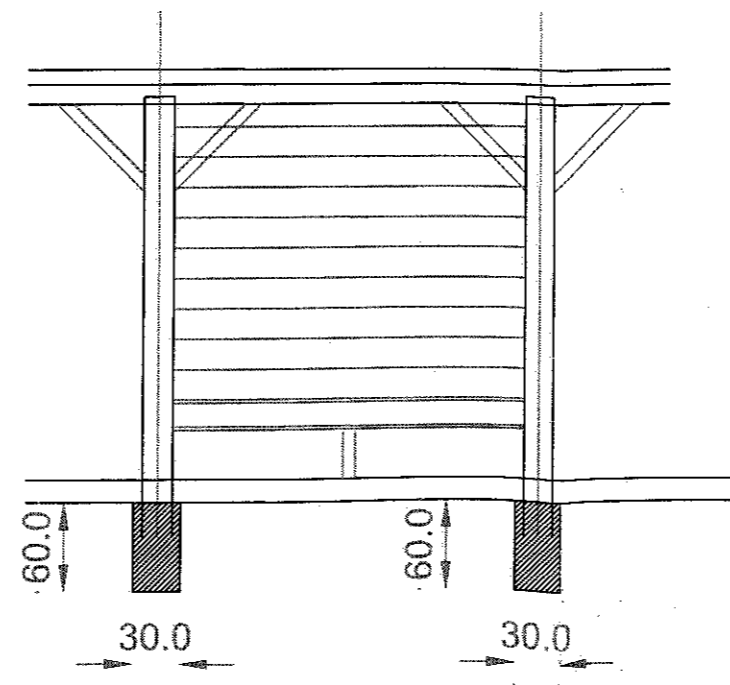
PRZEKROJ AA



WIDOK BB
BARIERKA



WIDOK CC
SCIANA



Projekt: Budowa ścieżki pieszo-rowerowej ze Spały do Inowłódza

Tytuł opracowania: WIATA - przekroje

Data opracowania: 16/05/2016

Rys. nr: 4.1

Skala: 1:50

Branża	Zespół projektowy	Imię i nazwisko	nr uprawnień
mała architektura	Opracował	A. GRACEFFA	
	Projektował	mgr inż. L. MATUSIEWICZ	21/Gd/2002