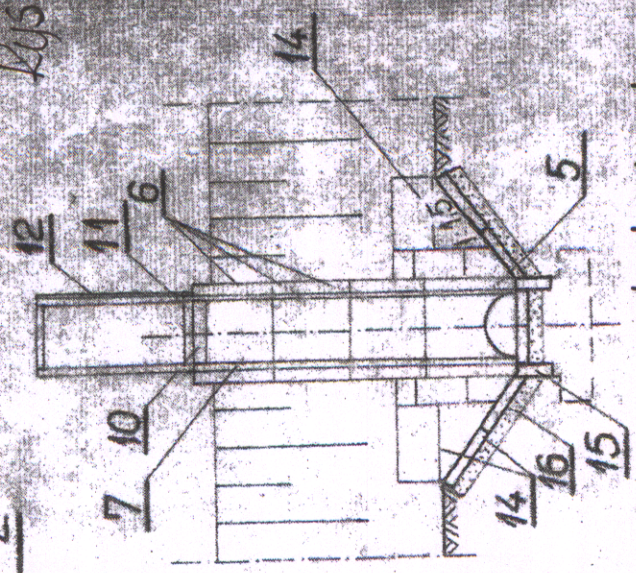


MN-21
B

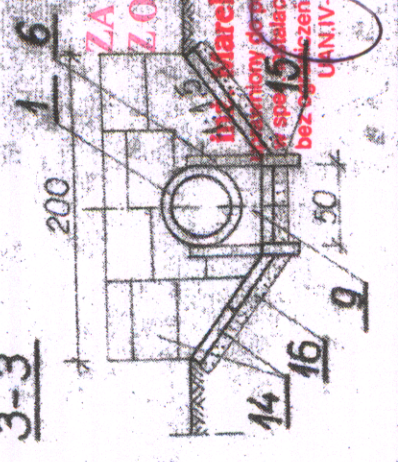
Rys. B

2-2



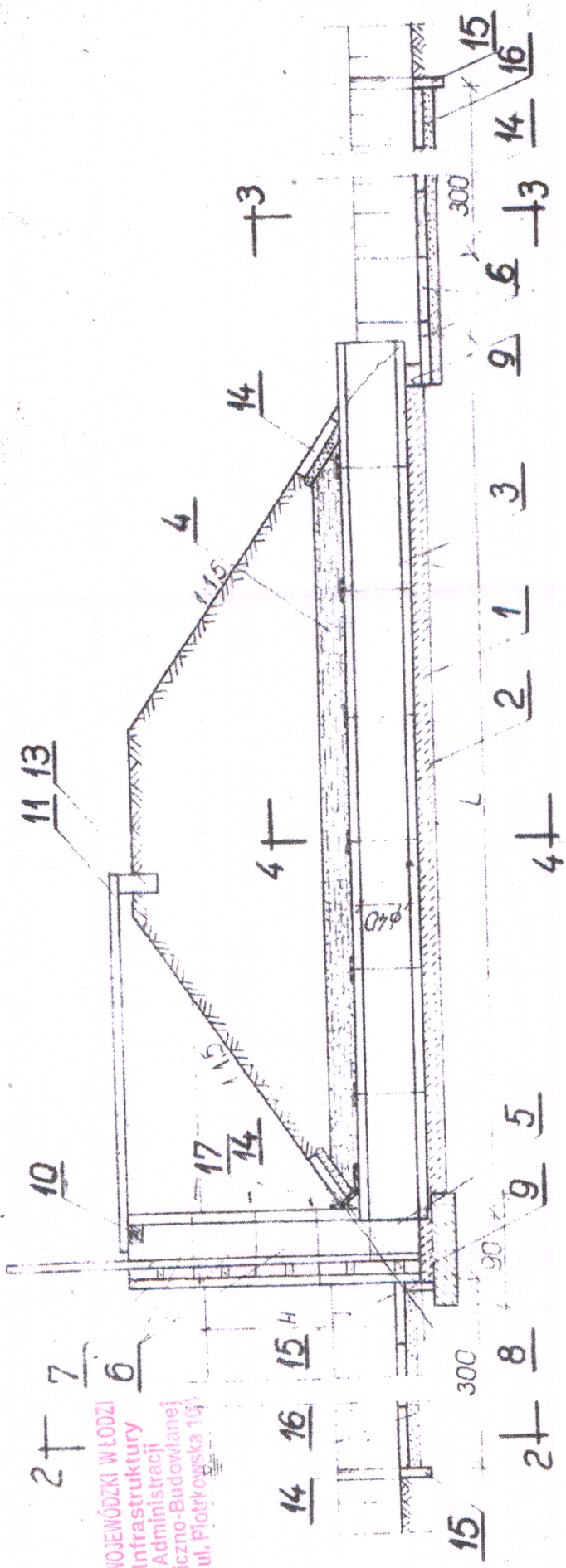
adaptacja wg opisu technicznego

3-3



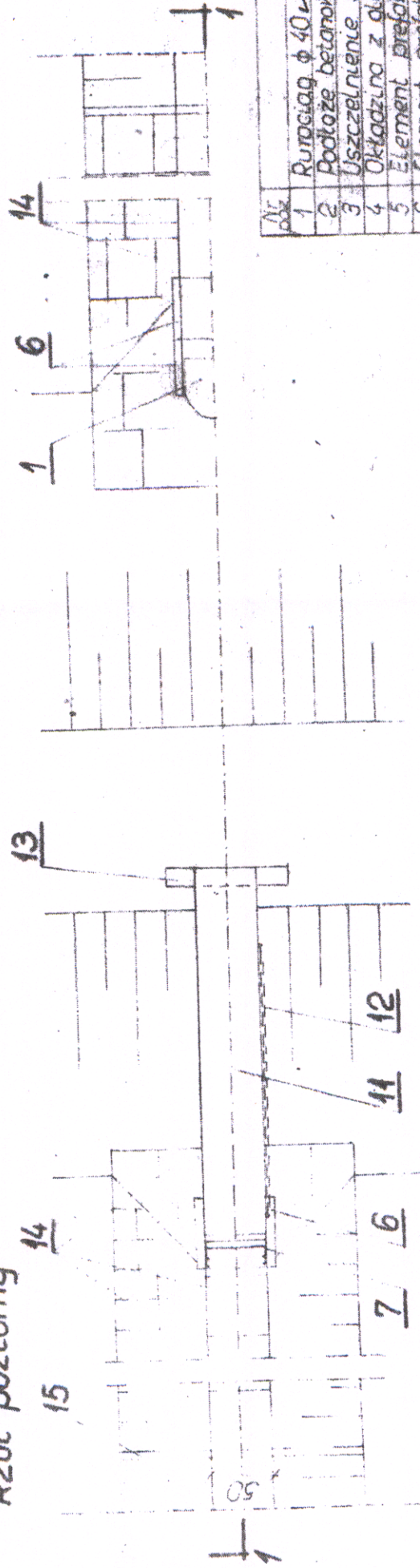
ZA ZGODNOŚĆ Z ORYGINALEM
inż. Marek Brajczewski
Wykonany przez projektanta i nadzorcę w specjalistycznej firmie - wydział Architektury i Budownictwa bez ograniczeń Nr MB IV 7342/30/98 UAN IV - 4210/41/82

1-1

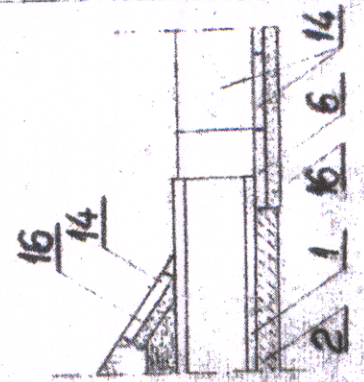


LÓDZKI URZĄD WOJEWÓDZKI W ŁODZI
 Wydział Infrastruktury
 Oddział Administracji
 Architektoniczno-Budowlanej
 90-926 Łódź, ul. Piotrkowska 141

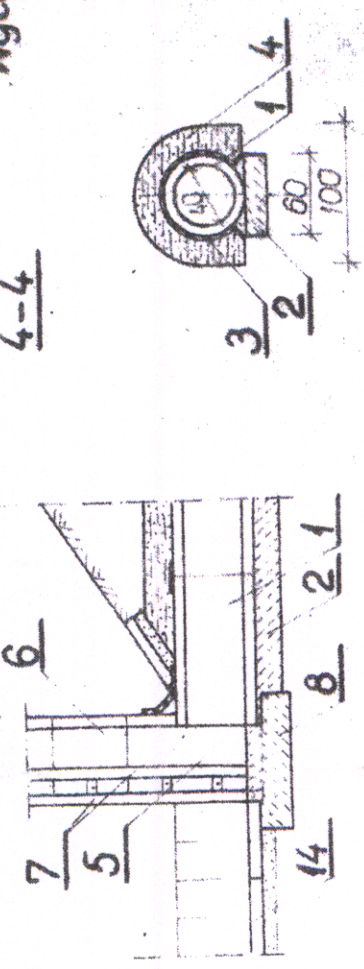
Rzut poziomy



Wariant rozwiązania wylotu



Wariant rozwiązania wlotu



Nr poz.	Opis	Norma lub K8
1	Rurociąg $\phi 40$	
2	Podłoże betonowe R _w -90 - grubość 45 cm	BW-67/674-3
3	Uszczelnienie styków papa na tekturze - szer. 20 cm	
4	Okładzina z gipsu grub. 20 cm	Art. 15
5	Element prefabrykowany stojaka A-2	Art. 17
6	Element prefabrykowany stojaka B-f-2-3	Art. 23
7	Prorodnice i zamknięcia	
8	Fundament betonowany na miejscu R _w 140 (90-90-20)	Art. 33
9	Wypełnienie betonem R _w 140	Art. 22
10	Łata drewniana 100-80-500	Art. 33
11	Kładka żelbetonowa prefabrykowana	K8 F-97/2-10
12	Barierka jednocieczowa	Art. 33
13	Krawężnik drogowy 15-30-100	Art. 33
14	Płyty chodnikowe 50-50-7	PN-63/B-70
15	Podłohki płyt chodnikowych 50-25-7	PN-63/B-70
16	Podsyпка płaszcza grub. 10 cm	
17	Uszczelnienie styku zaprawa cementowa	

CENTRALNE BIURO STUDIÓW I PROJEKTÓW WODNYCH MELIORACJI W WARSZAWIE

P.E.T.

Projektant: *[Signature]*

Projekt: *[Signature]*

Skala: 1:50

15.10.1977

Wskazanie: *[Signature]*