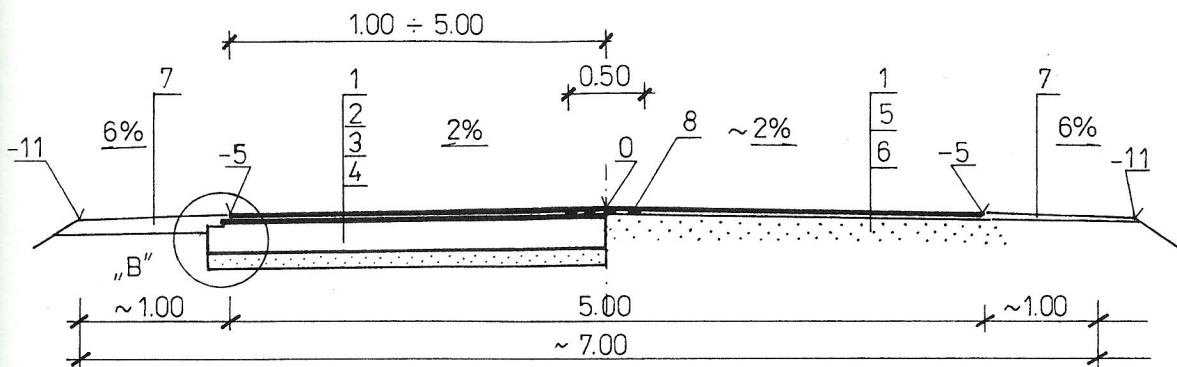
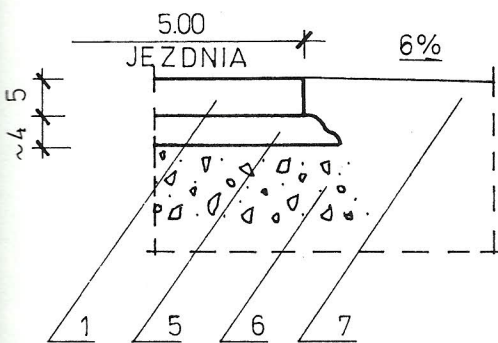


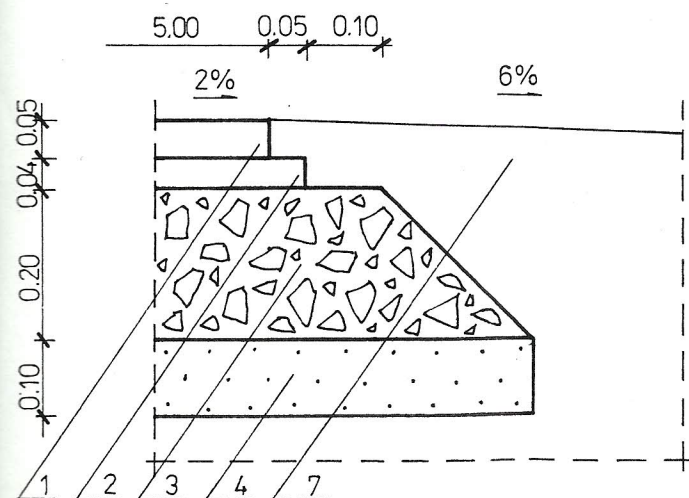
PRZEKRÓJ NR 1
ODTWARZANIE TYLKO WARSTWY
 (na rys. 3 - kolor niebieski)



PRZEKRÓJ NR 2
ODTWARZANIE CAŁEJ KONSOLIDACJI
 (na rys. 3 - kolor pomarańczowy)



SZCZEGÓŁ KONSTRUKCYJNY „A”
SKALA 1:10



SZCZEGÓŁ KONSTRUKCYJNY „B”
SKALA 1:10

LEGENDA

1. Proj. odtworzenie warstwy ściernalnej z betonu AC11S 50/70 wg PN-EN 13108-1 o grubości 20
2. Proj. odtworzenie warstwy wiążącej z betonu AC11W 50/70 wg PN-EN 13108-1 o grubości 20
3. Proj. odtworzenie podbudowy z kruszywa łamanego stabilizowanego mechanicznie o grubości 20 wg PN-S-06102:1997
4. Proj. warstwa odcinająca z pospółki o grubości 0,05
5. Istniejąca nawierzchnia bitumiczna o średniej grubości 0,10
6. Istniejące podłoże z kruszywa łamanego o średniej grubości 0,20
7. Pobocza gruntowe istniejące
8. Warstwa przeciwspekaniowa z siatki na styku

Nr rys.	Nazwa zadania	Projektant	Data
2	Remont drogi gminnej na działce nr 266 w Zakościelu	mgr inż. Jacek Killman upr. proj. nr 126/92 Sk-ce w specjaln. konstr. - inż. w zakresie dróg i mostów par.2 ust.1 pkt.1 i par.13 ust.1 pkt.3 lit.b	maj 2014r.
	Tytuł rysunku	Podpis	
	PRZEKRÓJ KONSTRUKCYJNY		
Nr str.	Inwestor		Skala
19	GMINA INOWŁÓDZ ul. Spalska 2 97-215 Inowłódz		1:50.