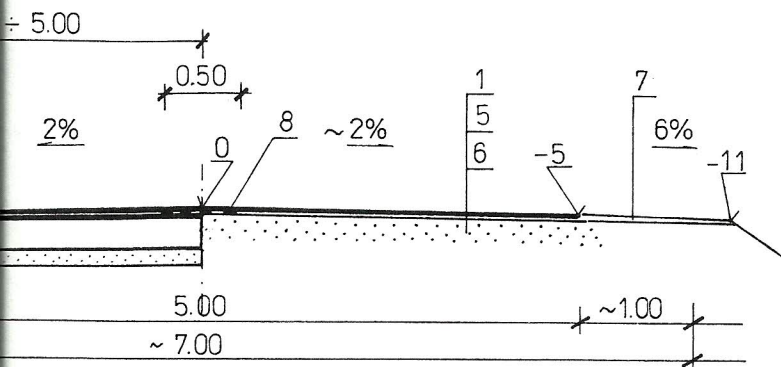
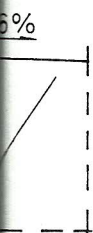


**PRZEKRÓJ NR 1**  
**ODTWARZANIE TYLKO WARSTWY ŚCIERALNEJ**  
 (na rys. 3 - kolor niebieski)

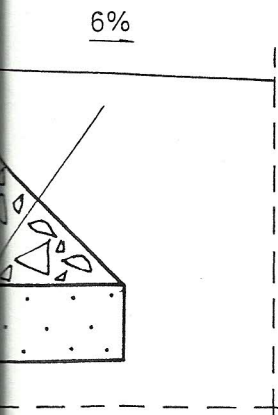


**PRZEKRÓJ NR 2**  
**ODTWARZANIE CAŁEJ KONSTRUKCJI JEZDNI**  
 (na rys. 3 – kolor pomarańczowy)



**SZCZEGÓŁ KONSTRUKCYJNY „A”**  
**SKALA 1:10**

**SZCZEGÓŁ KONSTRUKCYJNY „B”**  
**SKALA 1:10**



**LEGENDA**

1. Proj. odtworzenie warstwy ścieralnej z betonu asfaltowego AC11S 50/70 wg PN-EN 13108-1 o grubości 5 cm
2. Proj. odtworzenie warstwy wiążącej z betonu asfaltowego AC11W 50/70 wg PN-EN 13108-1 o grubości 4 cm
3. Proj. odtworzenie podbudowy z kruszywa łamanego 0/63 stabilizowanego mechanicznie o grubości 20cm wg PN-S-06102:1997
4. Proj. warstwa odcinająca z pospółki o grubości 20 cm
5. Istniejąca nawierzchnia bitumiczna o średniej grub. 3 - 4 cm
6. Istniejące podłoże z kruszywa łamanego o średniej grub. 10 cm
7. Pobocza gruntowe istniejące
8. Warstwa przeciwpękaniowa z siatki na styku z istniejącą nawierzchnią

Nr rys.	Nazwa zadania	Projektant	Data
<b>2</b>	<b>Remont drogi gminnej na działce nr 266 w Zakościelu</b>	mgr inż. Jacek Killman upr. proj. nr 126/92 Sk-ce w specjaln. konstr. - inż. w zakresie dróg i mostów par.2 ust.1 pkt.1 i par.13 ust.1 pkt.3 lit.b	maj 2014r.
	<b>Tytuł rysunku</b>	<b>Podpis</b>	
	<b>PRZEKRÓJ KONSTRUKCYJNY</b>		
<b>Nr str.</b>	<b>Inwestor</b>		<b>Skala</b>
19	GMINA INOWŁÓDZ ul. Spalska 2 97-215 Inowłódz		1:50.