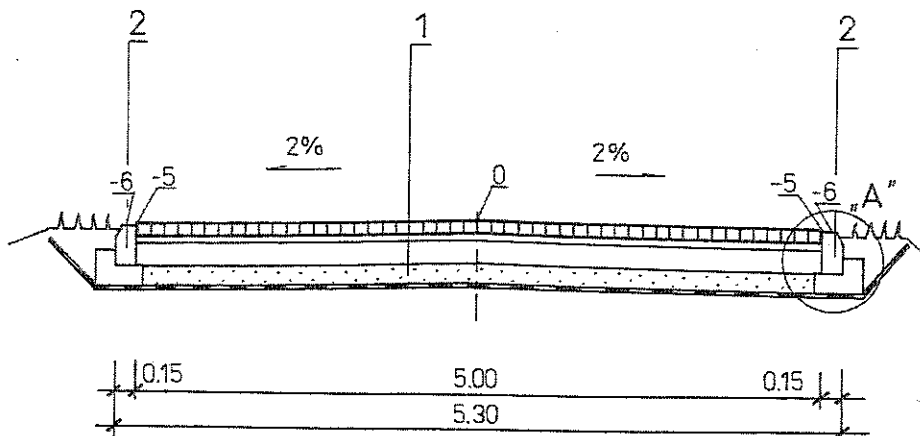


1 : 5000
1 cm - 500 m

Nr rys.	Nazwa zadania	Projektant	Data
1	Zagospodarowanie terenu wokół zbiornika i rzeki Gać w Spale oraz modernizacja urządzeń hydrotechnicznych i infrastrukturalnych na rzecze - część drogową	mgr inż. Jacek Kiliman upr. pol. nr 126/92 Sł-c-a w specjaln. konstr. - inż. w zakresie drog i mostów par.2 ust.1 pkt.1 i par.13 ust. 1 pkt.3 III. b	styczeń 2013r.
Tytuł rysunku			
Podpis			
PLAN ORIENTACYJNY			
Nr sif.	Investor		
22	GMINA INOWŁÓDZ ul. Spaska 2 97-215 Inowódz		
			Skala
			1:50000

VJNY
OWSKIE
Izgezdów Maz.
mazażdów Maz.
zinhla
hlowice
kdy
998

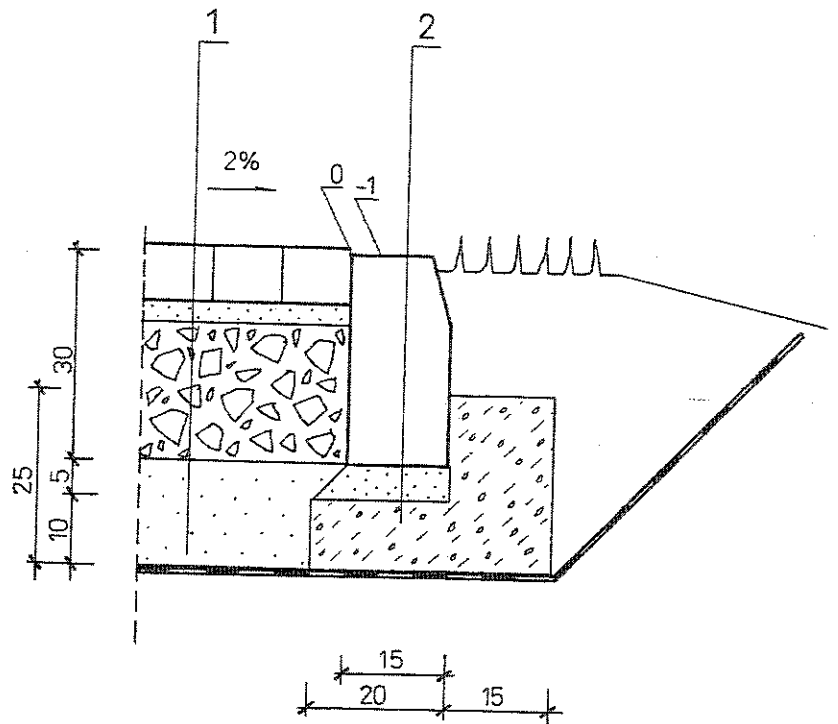
ul. Nadrzeczna: km 0+000,00 – 0+288,00
 ul. Krótka: km 0+000,00 – 0+119,00



LEGENDA

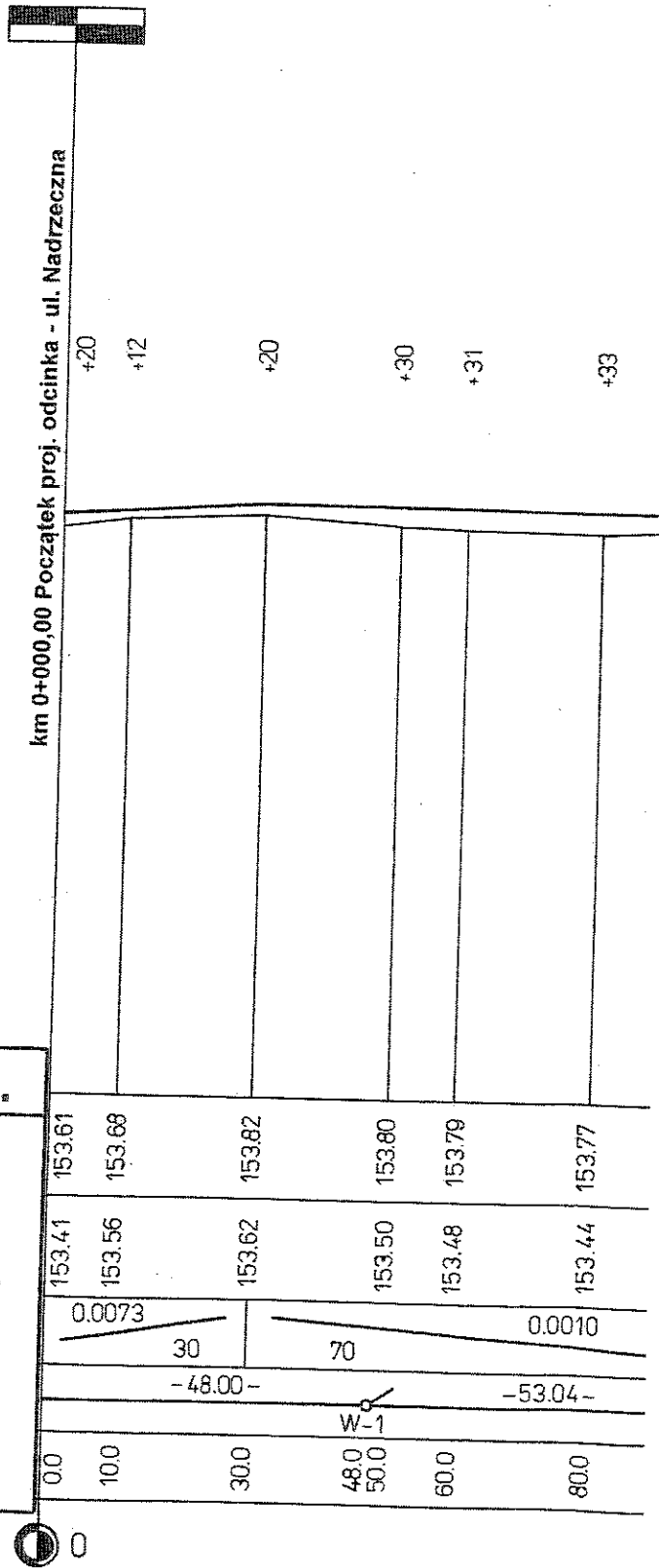
- Projektowana nawierzchnia ciągu pieszo – jezdno:
 - kostka betonowa behaton o grubości 8 cm koloru czerwonego/grafitowego
 - podsypka cementowo – piaskowa o grub. 3 cm
 - podbudowa z kruszywa łamanego stabilizowanego mechanicznie o grubości 20 cm wg PN-S-06102:1997
 - warstwa odcinająca z pospółki o grubości 15 cm
 - geotkanina ochronna geolon PP-40 na podłożu gruntowym G-1
- Projektowany krawężnik betonowy wtopiony 15x22x100 na podsypce cementowo – piaskowej gr. 5 cm i ławie betonowej z betonu B-20 z oporem

Nr rys.	Nazwa zadania	Projektant	Data
2	Zagospodarowanie terenu wokół zbiornika i rzeki Gać w Spale oraz modernizacja urządzeń hydrotechnicznych i infrastrukturalnych na rzece - część drogowa	mgr inż. Jacek Killman upr. proj. nr 126/92 Sk-ce w specjaln. konstr. inż. w zakresie dróg i mostów par.2 ust.1 pkt.1 i par.13 ust. 1 pkt.3 lit. b	styczeń 2013r.
	Tytuł rysunku	Podpis	
	PRZEKROJE KONSTRUKCYJNE		
Nr str.	Inwestor		Skala
23	GMINA INOWŁÓDZ ul. Spalska 2 97-215 Inowłódz		1 : 50

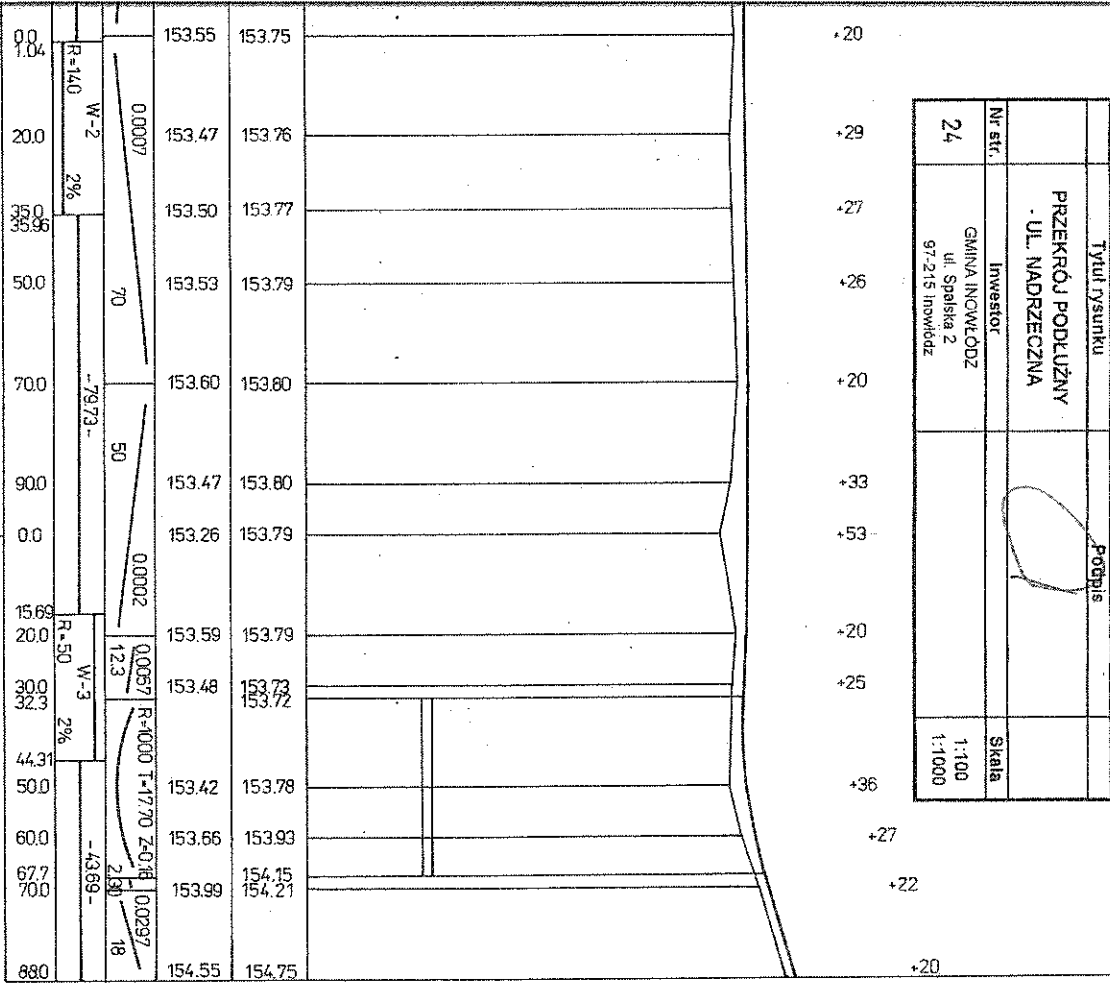


SZCZEGÓŁ „A” SKALA 1 : 10

p.p.	145.00	m n.p.m.
Rzędne projektowane	153.61	
Rzędne istniejące	153.68	
Pochylenia i łuki pionowe	153.41	153.62
Proste i łuki poziome	0.0073	0.0010
Odległości	30	70
km, hm	-48.00-	-53.04-



Nr rys.	Nazwa zadania	Projektant	Data
3	Zagospodarowanie terenu wokół zbiornika i rzeki Gać w Spale oraz modernizacja urządzeń hydrotechnicznych i infrastrukturalnych na rzecze - część drogową Tytuł rysunku	mgr inż. Jacek Kallman upr. proj. nr 12692 Sk-co w specjaln. konstr. - inż. w zakresie drog i mostów par. 2 ust. 1 pkt. 1 i par. 13 ust. 1 pkt. 3 lit. b	styczeń 2013r.
	PRZEKRÓJ PODŁUŻNY - UL. MADRZECZNA	Podpis	
Nr str.	Investor		Skala
24	GINIA INCELEODZ ul. Spalska 2 97-215 Inowódz		1:100 1:1000



1

2

Projektant		Data
mgr inż. Jacek Killman upr. proj. nr 126/92 Sk-ce w specjałn. konstr. inż. w zakresie dróg i mostów par.2 ust.1 pkt.1 i par.13 ust. 1 pkt.3 lit. b		styczeń 2013r.
Podpis		
		Skala
		1:100 1:1000

