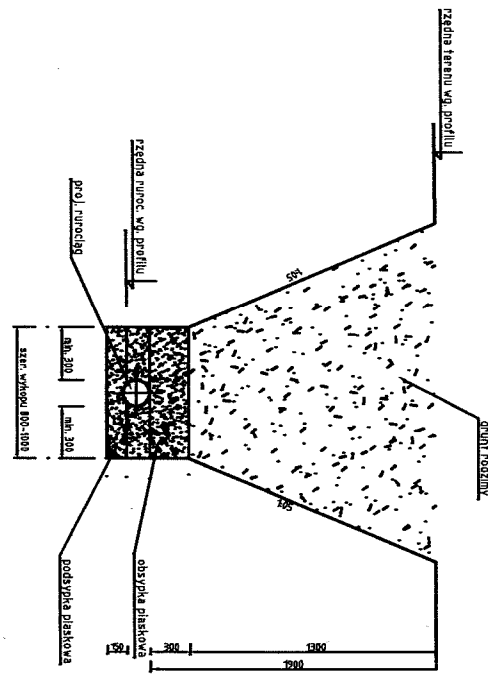
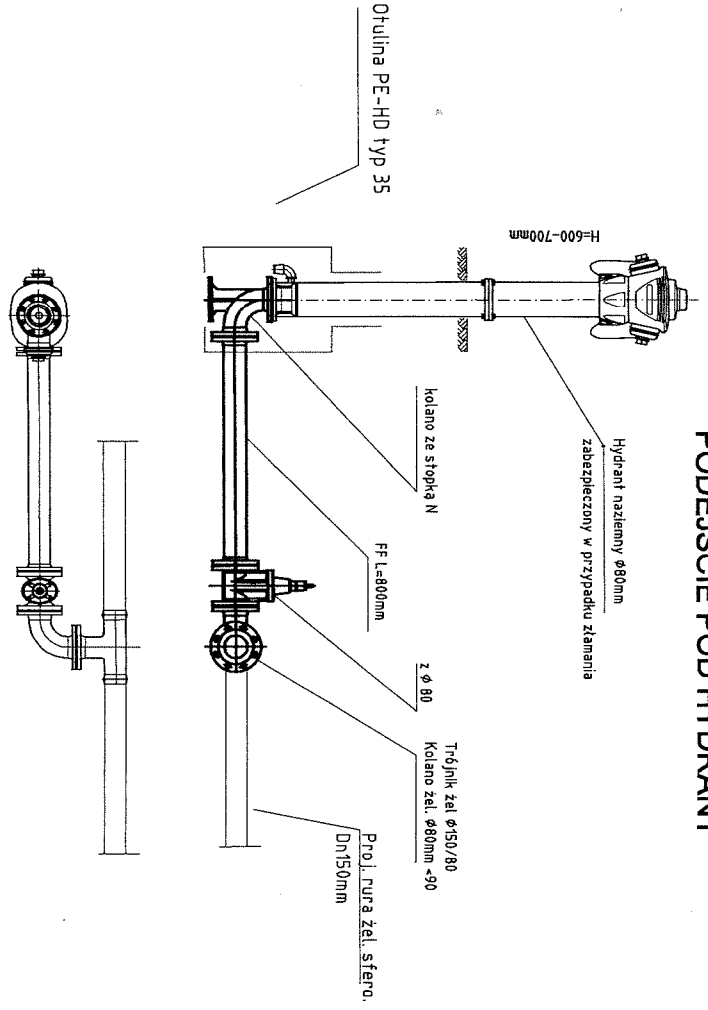
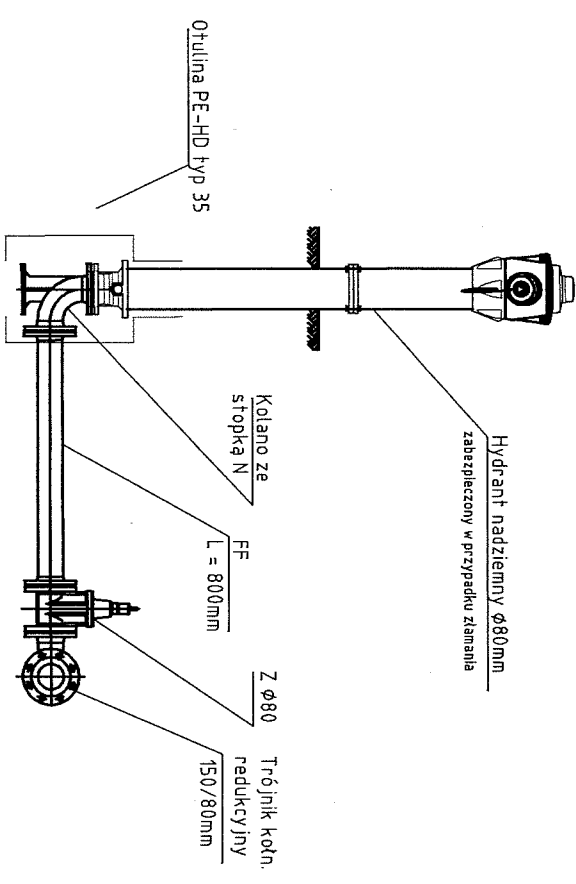


**UWAGA!**  
 1. Końce rury ochronnej zabezpieczyć przed zamulaniem na przez wypełnienie odnogi przetrzeźni sznurow białym uszczelnic kitem na powietrze lub pianką poliuretanową  
 2. Na czas robót należy zabezpieczyć przed zamulaniem odnogi lub podwyższyć ją na konstrukcji drewnianej zbudowanej po obu stronach wykopu



**PODEJŚCIE POD HYDRANT**



<b>JEDNOSTKA PROJEKTOWA:</b> Usługi Projektowe i Nadzór Inwestorski Henryk Gedeck 87-300 Piotrków Tryb. ul. Słowackiego 8 tel. kom. +48 504 701 279, tel. (44) 647 38 70	
<b>NAZWA PROJEKTU:</b> SIĘC WODOCIĄGOWA Z PRZYŁĄCZAMI DO POSESJI SPAŁA OSIEDLE PGR, GMINA INOWŁÓDZ	
<b>STADIUM / WYKAZA</b> <b>PROJEKT BUDOWLANY</b>	<b>INWESTOR</b> <b>GMINA INOWŁÓDZ</b>
<b>BRANŻA SANITARIJA</b>	
<b>TYTUŁ RYSUNKU:</b> SCHEMATY ROZWIĄZAŃ TYPOWYCH	<b>PODPIS:</b>
<b>PROJEKTANT:</b> HENRYK GEDEK GP IV.7342 (68)94	<b>PODPIS:</b>
<b>SPRAWDZAJĄCY:</b> MGR INŻ. MARIUSZ KOPANIA LOD/1202/P005/09	<b>PODPIS:</b>
11.2012.	SKALA: NR RYS.26