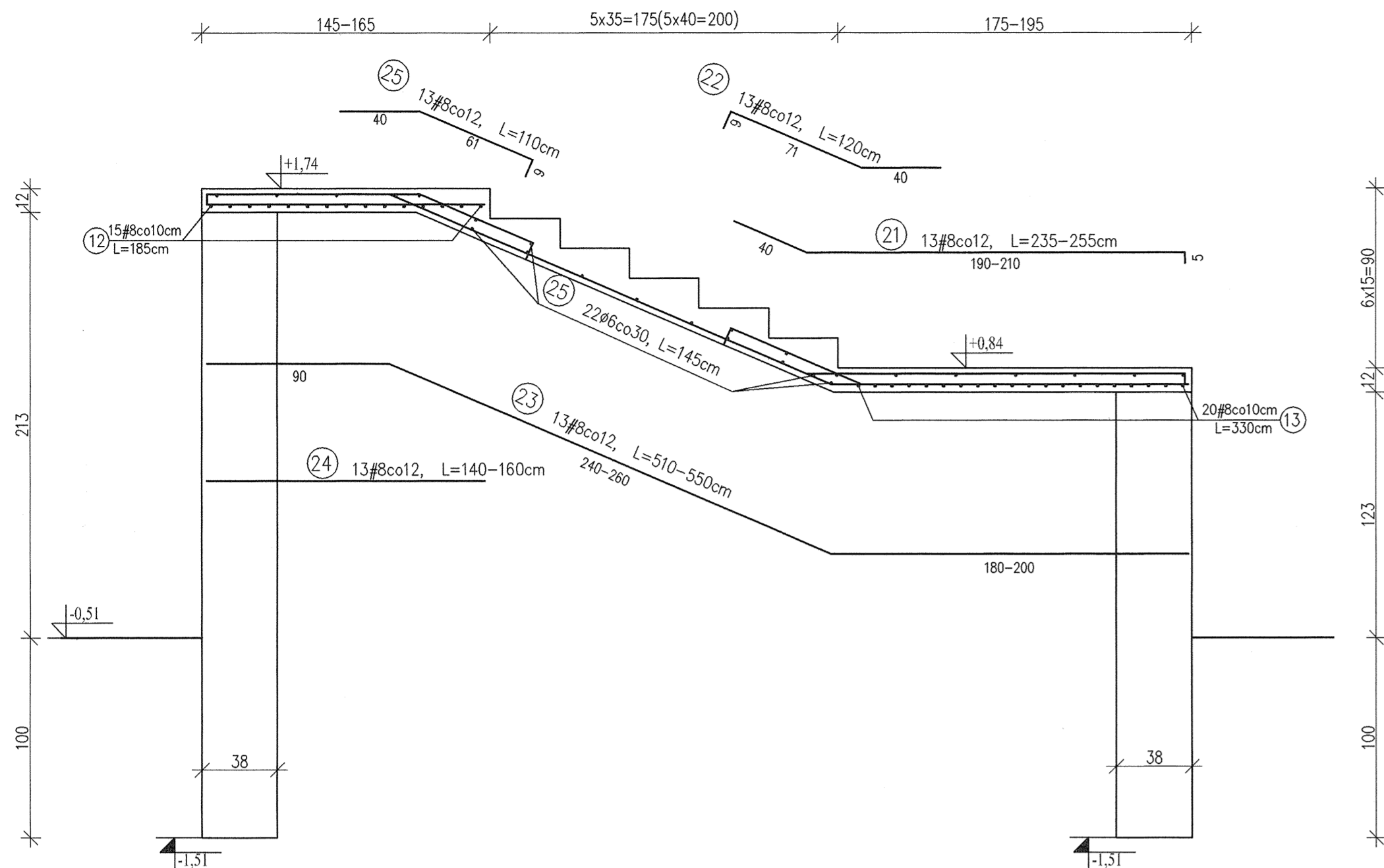
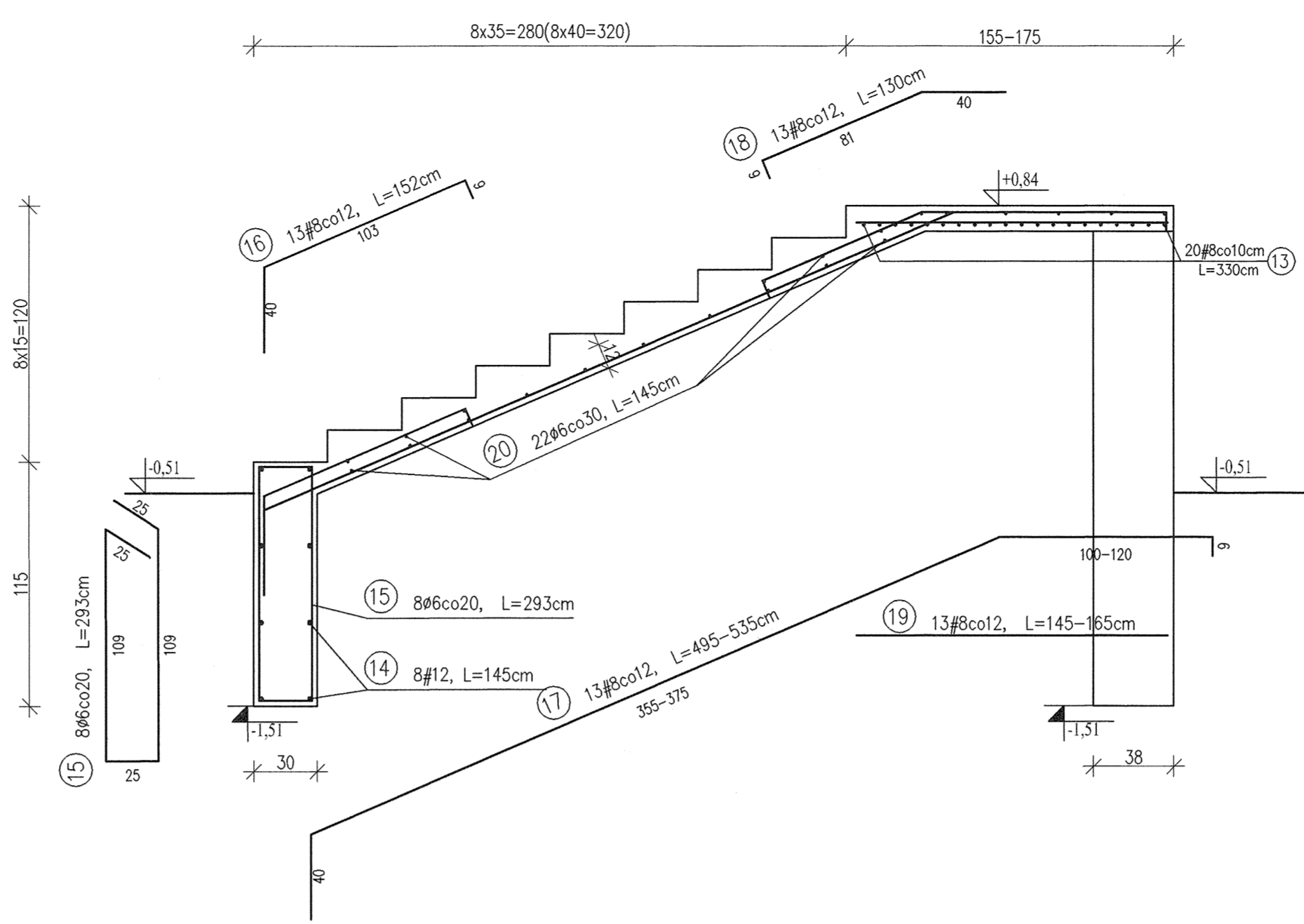


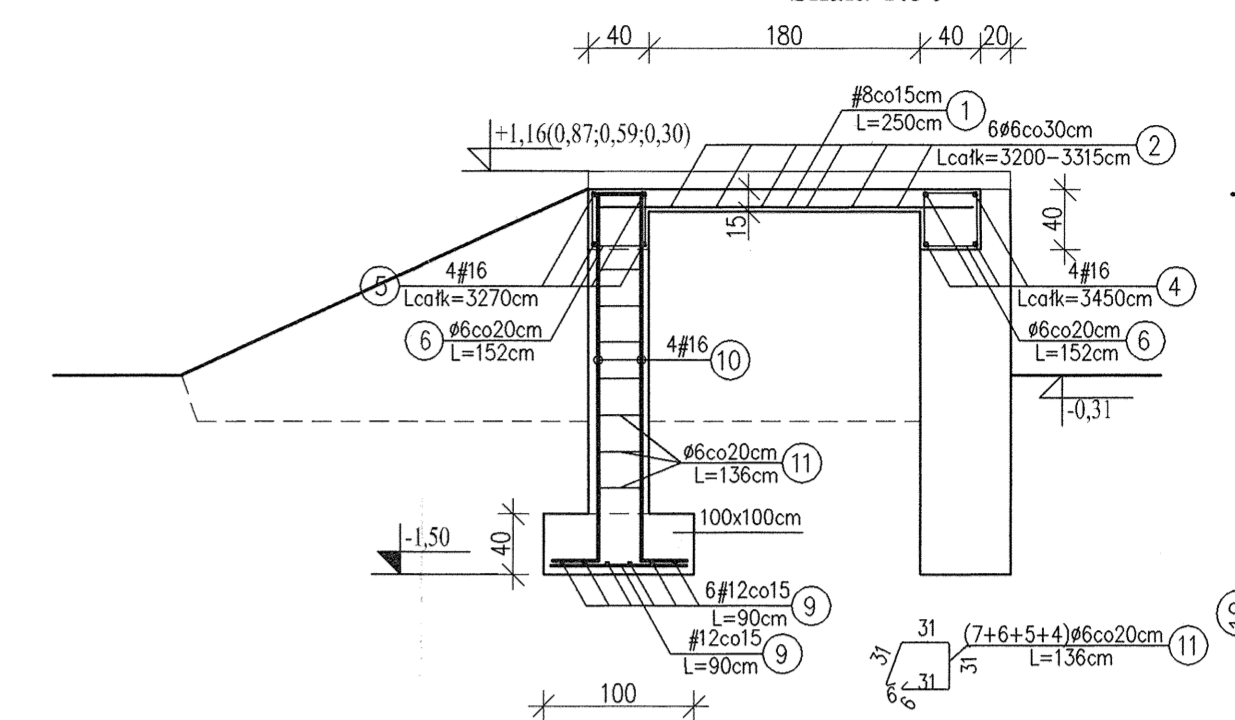
2-2 - Bieg z poz. +0,84 na +1,74 - zbrojenie
Skala 1:25



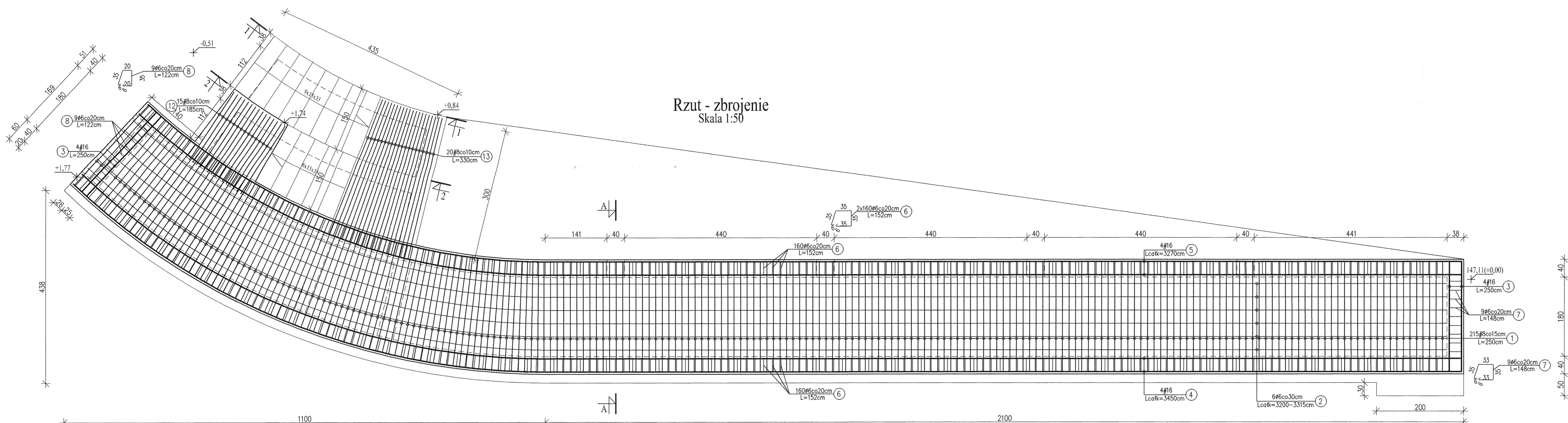
1-1 - Bieg z poz. -0,51 na +0,84 - zbrojenie
Skala 1:25



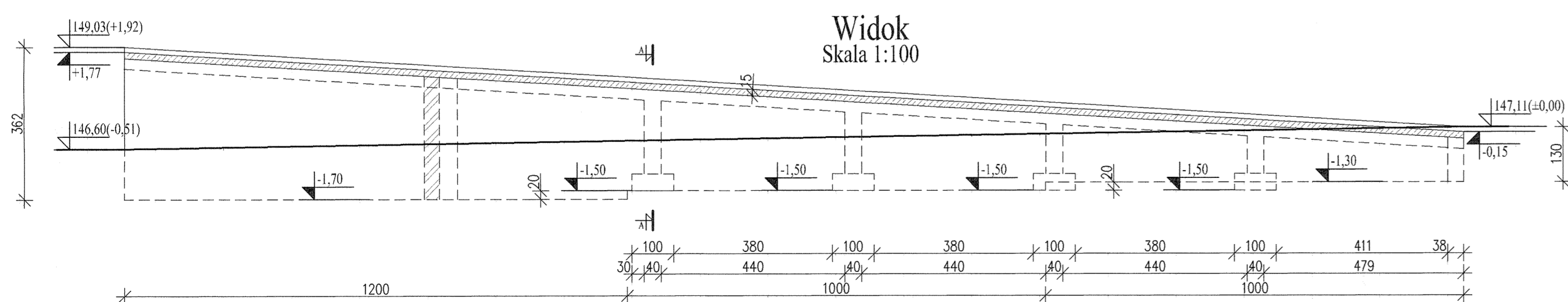
Przekrój A-A
Skala 1:50



Rzut - zbrojenie
Skala 1:50



Widok
Skala 1:100



Podjazd - Wykaz stali

Nr	Ø	#	L [m]	n [szt.]	A-0(S10S)		A-III (34GS)			
					6	8	12	16		
1	8	8	2,50	215			537,50			
2	6			6	195,45					
3	16	2,50	8					20,00		
4	16			4				138,00		
5	16			4				130,80		
6	6	1,52	320	486,40						
7	6	1,48	9	13,32						
8	6	1,22	9	10,98						
9	12	0,90	48				43,20			
10	16		16					41,40		
11	6	1,36	22	29,92						
12	8	1,85	10	16,90			18,50			
13	8	3,30	20	66,00						
14	12	1,45	8				11,60			
15	6	2,93	8	23,44						
16	8	1,52	13				19,76			
17	8		13				66,95			
18	8	1,30	13	16,90						
19	8		13	20,15						
20	6	1,45	22	31,90						
21	8		13				31,85			
22	8	1,20	13	15,60						
23	8		13	68,90						
24	8		13	19,50						
25	8	1,10	13	14,30						
26										
Długość całkowita [m]					791,41	895,91	54,80	330,20		
Masa 1 mb [kg/m]					0,222	0,395	0,888	1,580		
Masa całkowita [kg]					175,69	353,88	48,66	521,72		
Razem [kg]								1099,96		

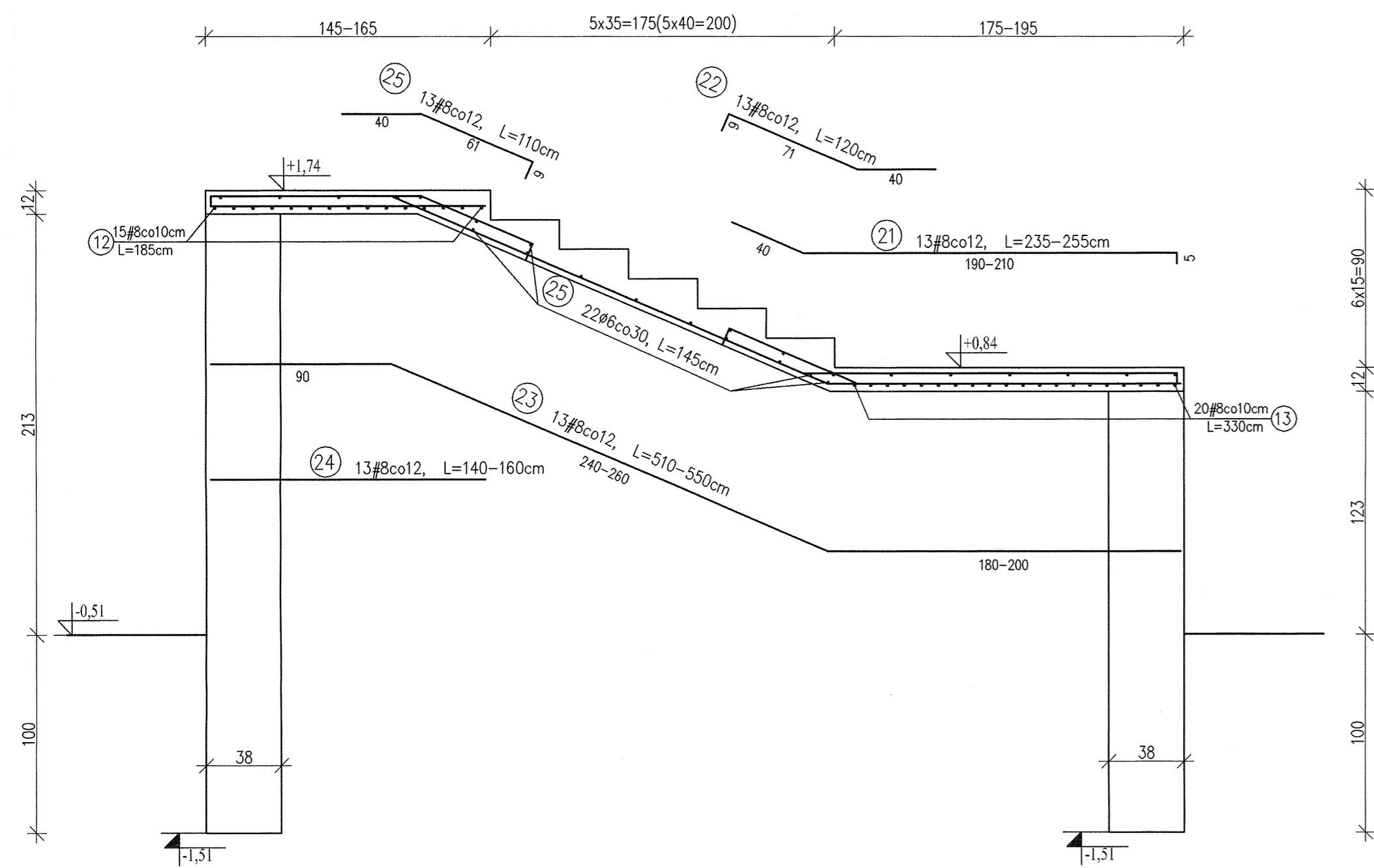
Uwagi:

- Otulina zbrojenia 25mm.
- Wymiary i długości prętów dostosować do stanu rzeczywistego.
- Wymiary prętów w miejscach zagięć podano w osiach prętów.
- Pręty nr 4 w wieńcu obwodowym kotwić w sposób ciągły na zakład min. 100cm.
- Pręty dolne nr 5 w belce kotwić w obszarze słupów na całą głębokość słupa, zaś pręty górne kotwić w połowie rozpiętości między słupami.
- Niniejszy rysunek należy rozpatrywać łącznie z projektem wykonawczym architektury.

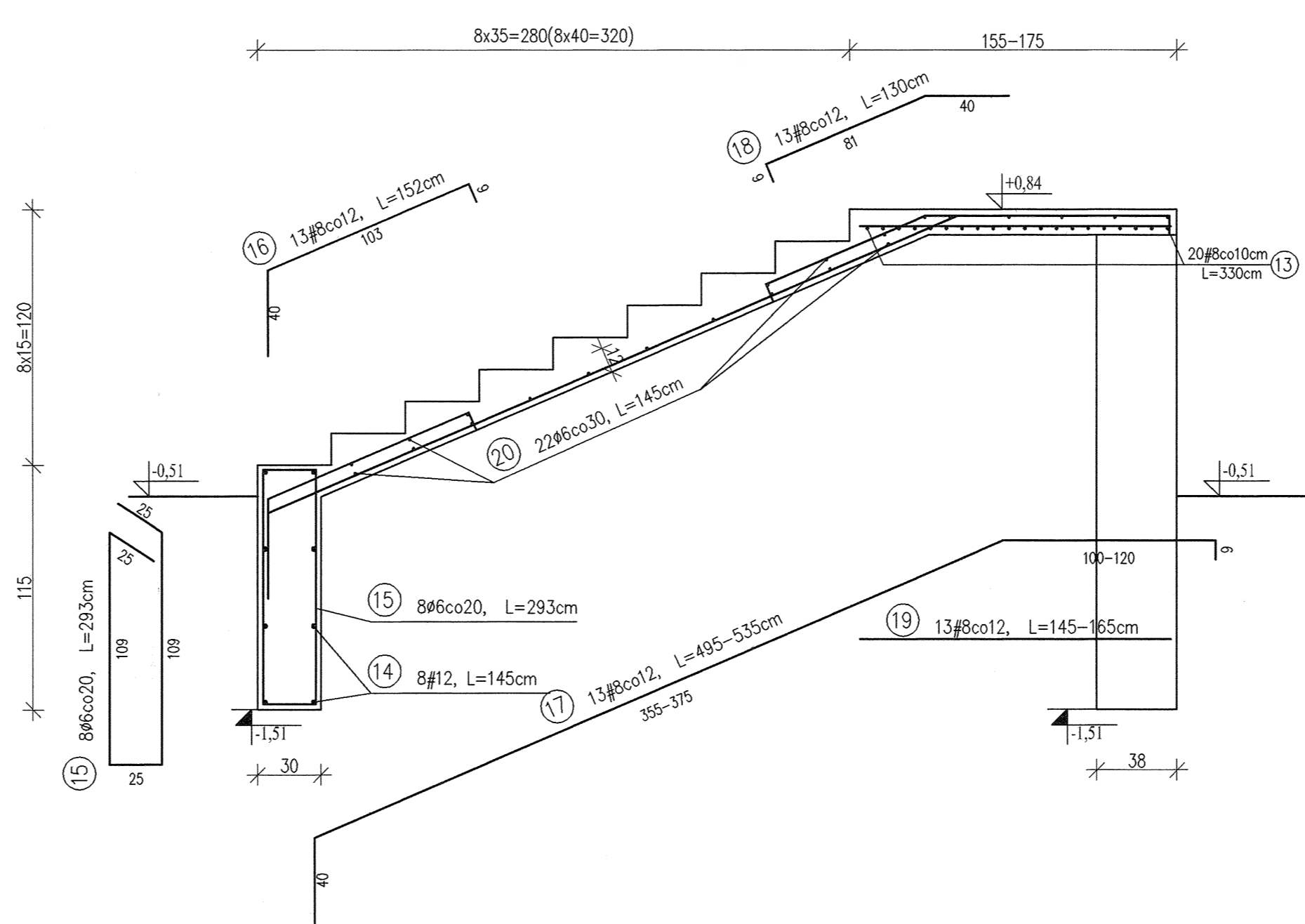
Beton: B 30
Stal: A-III 34GS
A-0 S10S

<p>Dr inż. JAN KOZICKI 91-456 Łódź ul. Łagiewnicka 102/116 tel. 631 33 75, fax. 617 14 83</p>	<p>ZAMEK Inowódz ul. Zamkowa projekt budowlany</p>
<p>Projektant: mgr inż. Adam Pietrzak upr. nr LOD/0181/PWOK/04</p>	<p>Podjazd Zbrojenie</p>
<p>Asystent projektanta: mgr inż. Marek Rynicki</p>	<p>Rys: K-24</p>
<p>Weryfikator: dr hab. inż. Artem Czkwianiane upr. nr 358/89/WL</p>	<p>Skala: 1:100, 1:50, 1:25 Data: 2006</p>

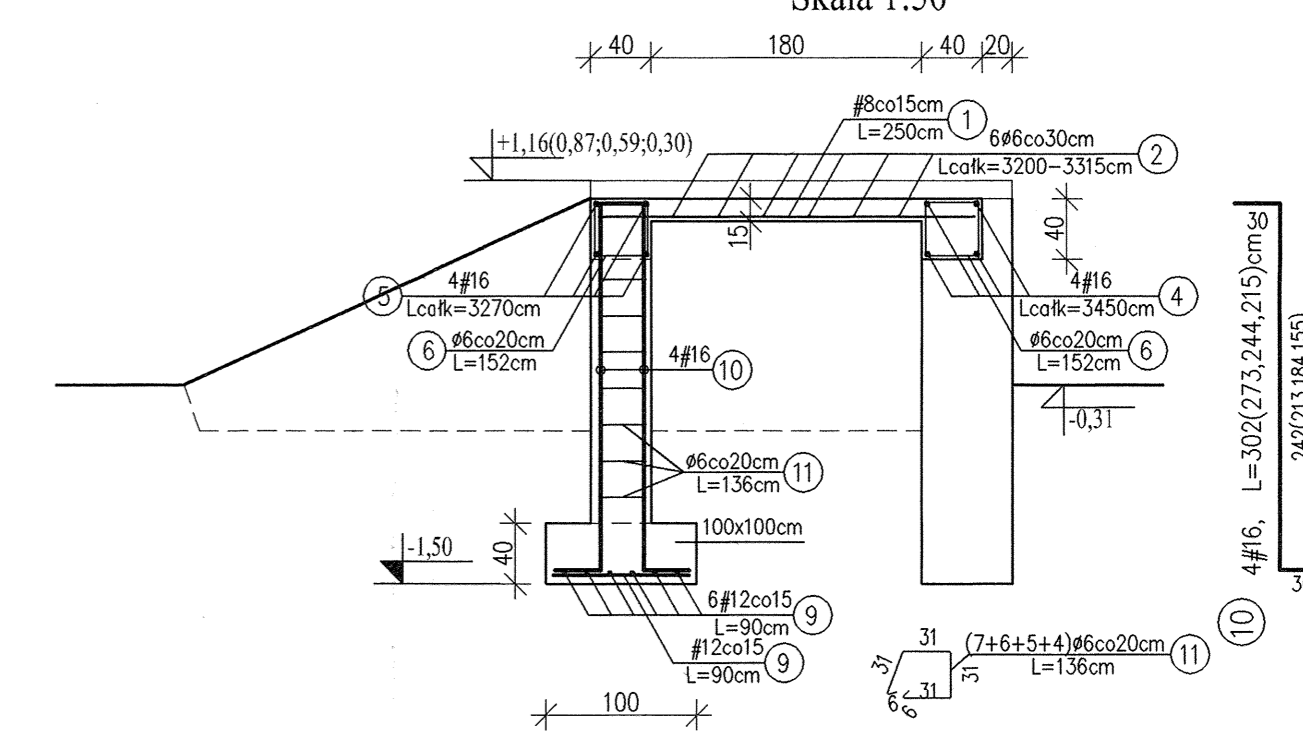
2-2 - Bieg z poz. +0,84 na +1,74 - zbrojenie
Skala 1:25



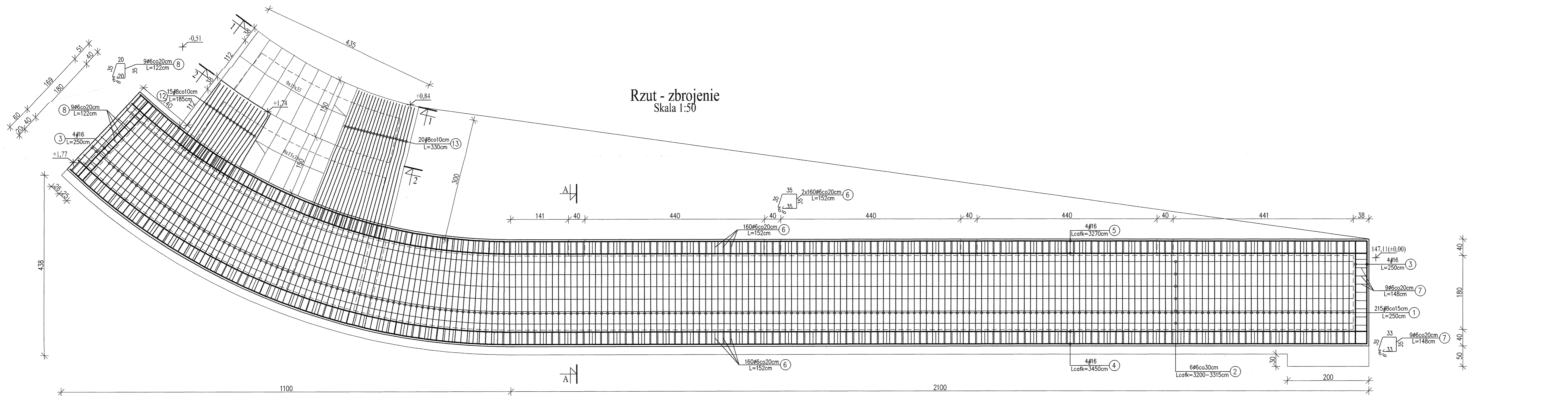
1-1 - Bieg z poz. -0,51 na +0,84 - zbrojenie
Skala 1:25



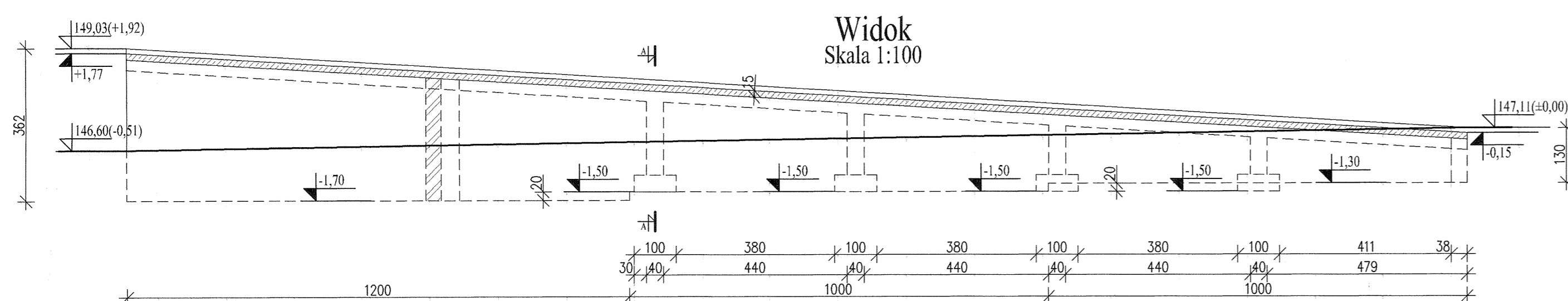
Przekrój A-A
Skala 1:50



Rzut - zbrojenie
Skala 1:50



Widok
Skala 1:100



Podjazd - Wykaz stali

Nr	Ø	#	L [m]	n [szt.]	A-0(S0S)		A-III (34GS)	
					6	8	12	16
1	8	8	2,50	215	6	8	12	16
2	6	6	2,50	6	195,45			
3	16	4	2,50	8				20,00
4	16	4		4				138,00
5	16	4		4				130,80
6	6	320	1,52	320	486,40			
7	6	9	1,48	9	13,32			
8	6	9	1,22	9	10,98			
9	12	48	0,90	48			43,20	
10	16	16		16				41,40
11	6	22	1,36	22	29,92			
12	8	10	1,85	10		18,50		
13	8	20	3,30	20		66,00		
14	12	8	1,45	8			11,60	
15	6	8	2,93	8	23,44			
16	8	13	1,52	13		19,76		
17	8	13		13		66,95		
18	8	13	1,30	13		16,90		
19	8	13		13		20,15		
20	6	22	1,45	22	31,90			
21	8	13		13		31,85		
22	8	13	1,20	13		15,60		
23	8	13		13		68,90		
24	8	13		13		19,50		
25	8	13	1,10	13		14,30		
26								
Długość całkowita [m]					791,41	895,91	54,80	330,20
Masa 1 mb [kg/m]					0,222	0,395	0,888	1,580
Masa całkowita [kg]					175,69	353,88	48,66	521,72
Razem [kg]								1099,96

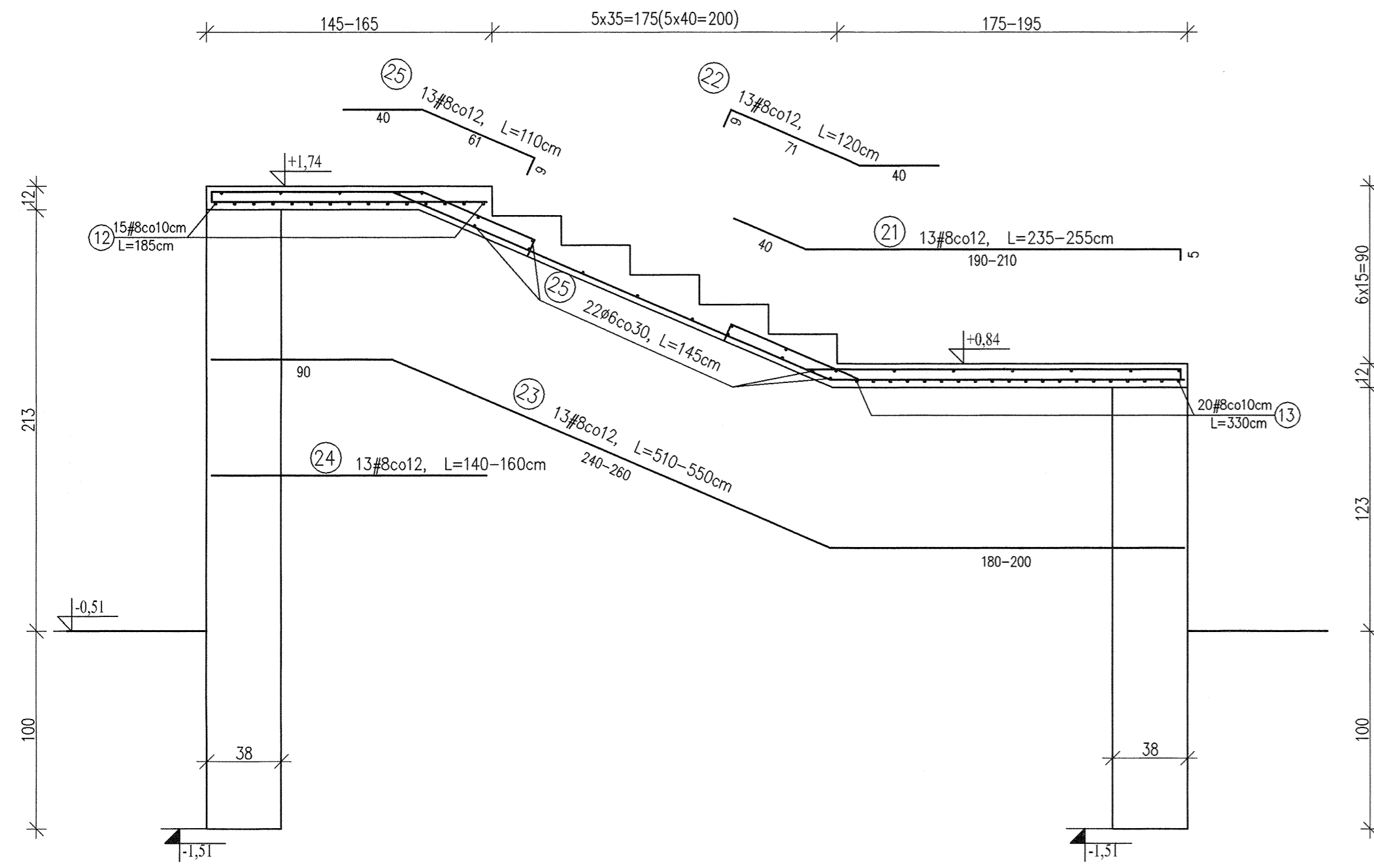
Uwagi:

- Otulina zbrojenia 25mm.
- Wymiary i długości prętów dostosować do stanu rzeczywistego.
- Wymiary prętów w miejscach zagięć podano w osiach prętów.
- Pręty nr 4 w wieńcu obwodowym kotwić w sposób ciągły na zakład min. 100cm.
- Pręty dolne nr 5 w belce kotwić w obszarze słupów na całą głębokość słupa, zaś pręty górne kotwić w połowie rozpiętości między słupami.
- Niniejszy rysunek należy rozpatrywać łącznie z projektem wykonawczym architektury.

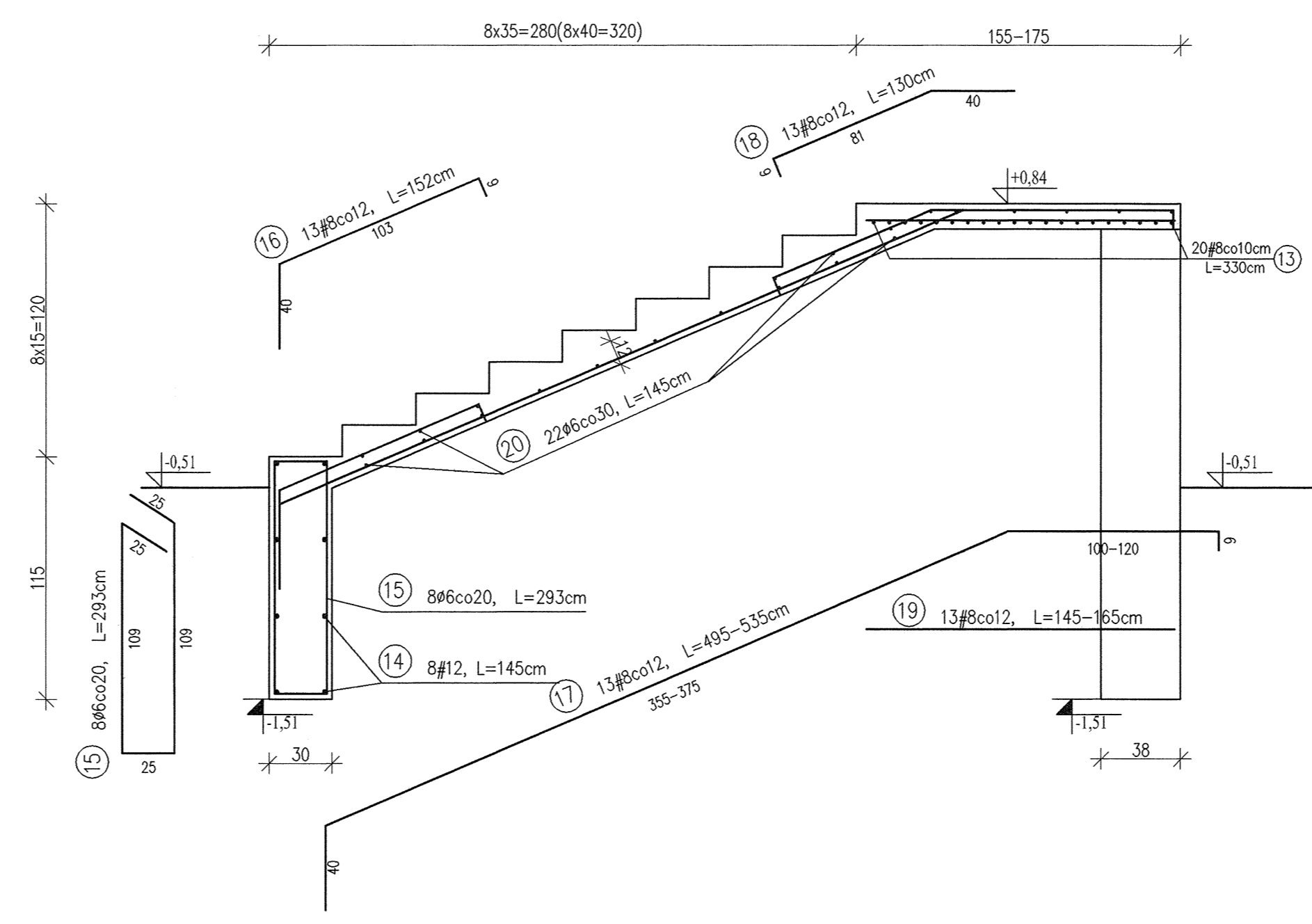
Beton:
B 30
Stal:
A-III 34GS
A-0 S0S

	Dr inż. JAN KOZICKI 91-456 Łódź ul. Łagiewnicka 102/116 tel. 631 35 75, fax. 617 14 83	ZAMEK Innowator ul. Zamkowa
	Projektant: dr inż. Jan Kozicki upr. nr 268/85/WŁ	projekt budowlany Podjazd Zbrojenie
Projektant: mgr inż. Adam Pietrzak upr. nr L0D0/81/PWOK/04	Asystent projektanta: mgr inż. Marek Ryniecki	Skala: 1:100, 1:50, 1:25
Weryfikator: dr hab. inż. Artem Czkwianiec upr. nr 358/89/WŁ	Data: 2006	

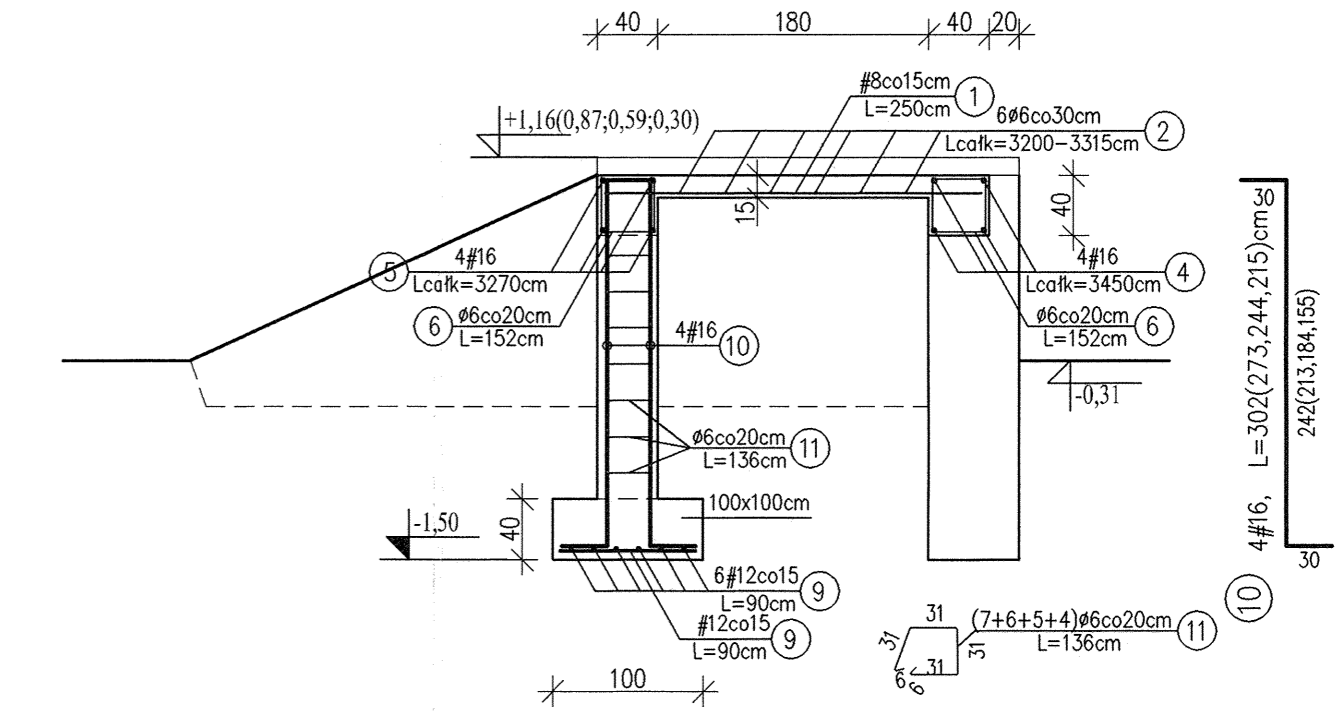
2-2 - Bieg z poz. +0,84 na +1,74 - zbrojenie
Skala 1:25



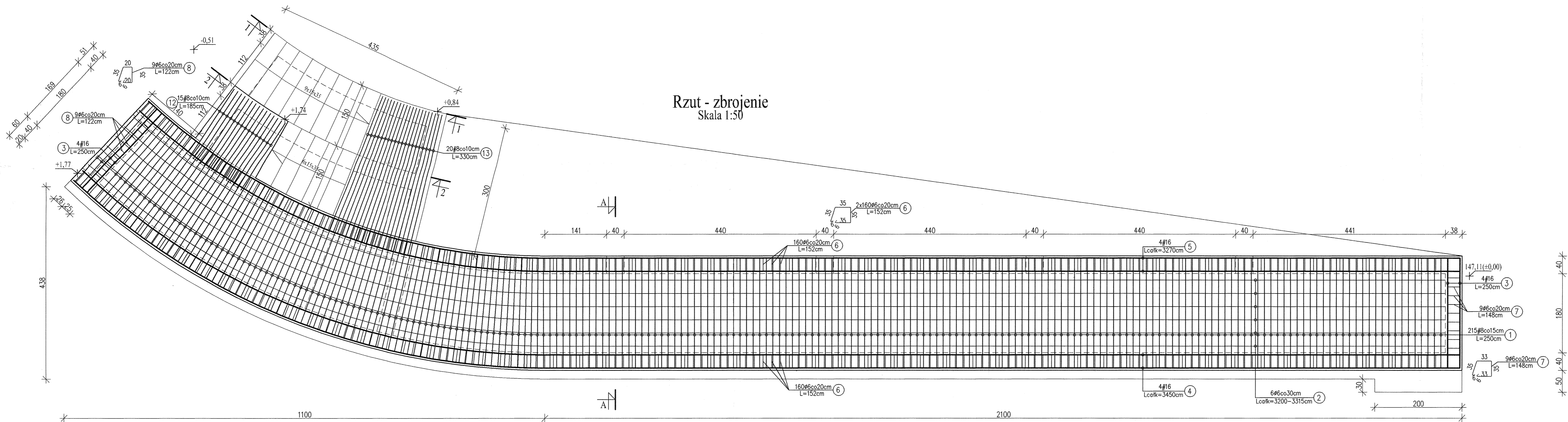
1-1 - Bieg z poz. -0,51 na +0,84 - zbrojenie
Skala 1:25



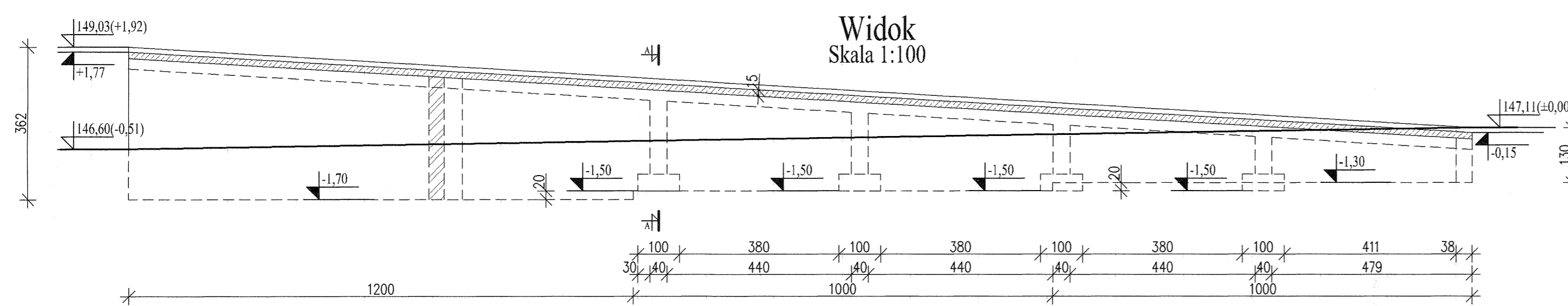
Przekrój A-A
Skala 1:50



Rzut - zbrojenie
Skala 1:50



Widok
Skala 1:100



Podjazd - Wykaz stali

Nr	Ø	#	L [m]	n [szt]	A-0(S10S)		A-III (34GS)	
					6	8	12	16
1	8	8	2,50	215		537,50		
2	6	6		6	195,45			
3	16	4	2,50	8				20,00
4	16	4		4				138,00
5	16	4		4				130,80
6	6	320	1,52	320	486,40			
7	6	9	1,48	9	13,32			
8	6	9	1,22	9	10,98			
9	12	48	0,90	48			43,20	
10	16	16		16				41,40
11	6	22	1,36	22	29,92			
12	8	10	1,85	10		18,50		
13	8	20	3,30	20		66,00		
14	12	8	1,45	8			11,60	
15	6	8	2,93	8	23,44			
16	8	13	1,52	13		19,76		
17	8	13		13		66,95		
18	8	13	1,30	13		16,90		
19	8	13		13		20,15		
20	6	22	1,45	22	31,90			
21	8	13		13		31,85		
22	8	13	1,20	13		15,60		
23	8	13		13		68,90		
24	8	13		13		19,50		
25	8	13	1,10	13		14,30		
26								
Długość całkowita [m]					791,41	895,91	54,80	330,20
Masa I mb [kg/m]					0,222	0,395	0,888	1,580
Masa całkowita [kg]					175,69	353,88	48,66	521,72
Razem [kg]								1099,96

Uwagi:

- Otulina zbrojenia 25mm.
- Wymiary i długości prętów dostosować do stanu rzeczywistego.
- Wymiary prętów w miejscach zagięć podano w osiach prętów.
- Pręty nr 4 w wieńcu obwodowym kotwić w sposób ciągły na zakład min. 100cm.
- Pręty dolne nr 5 w belce kotwić w obszarze słupów na całą głębokość słupa, zaś pręty górne kotwić w połowie rozpiętości między słupami.
- Niniejszy rysunek należy rozpatrywać łącznie z projektem wykonawczym architektury.

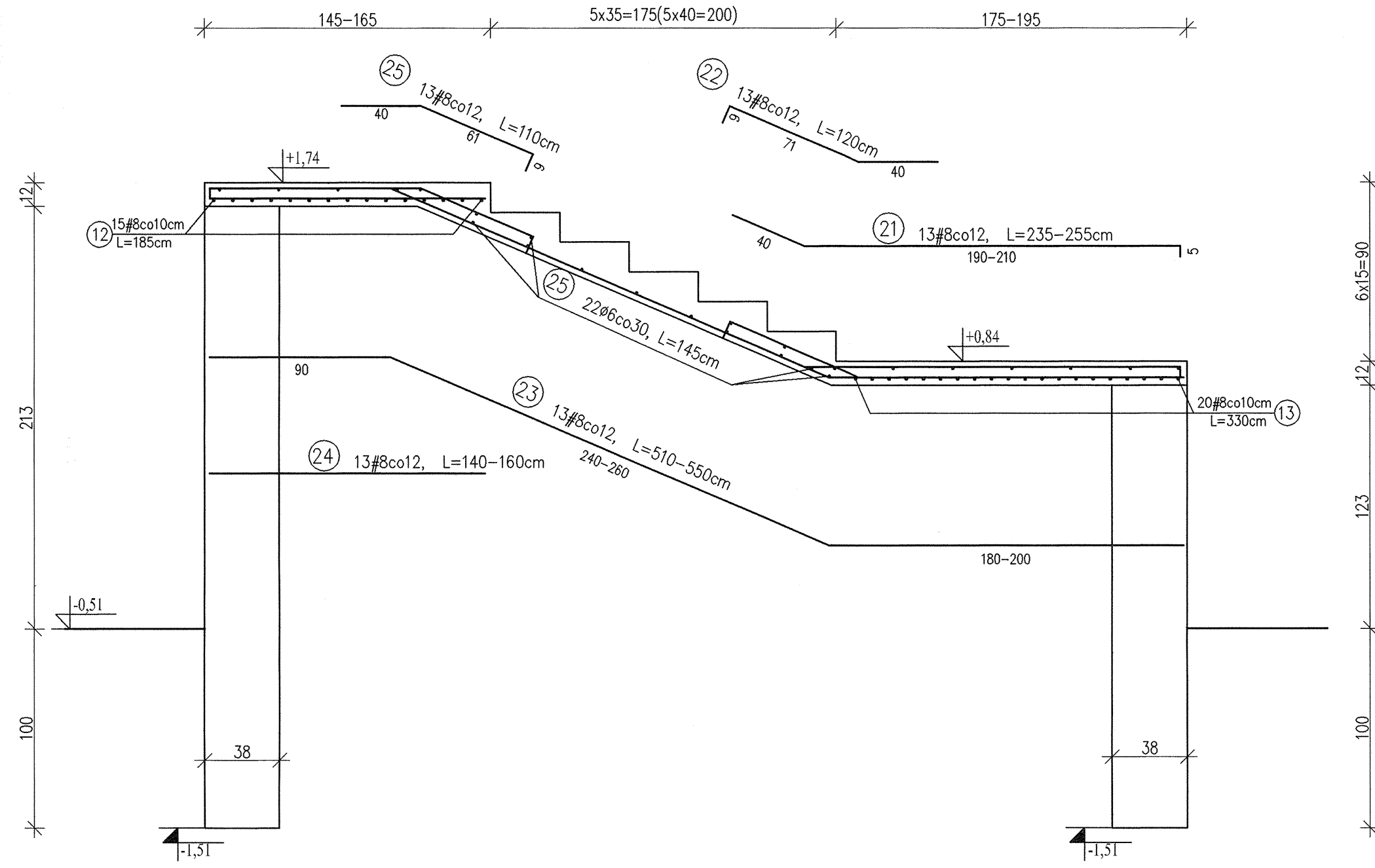
Beton: B 30

Stal:

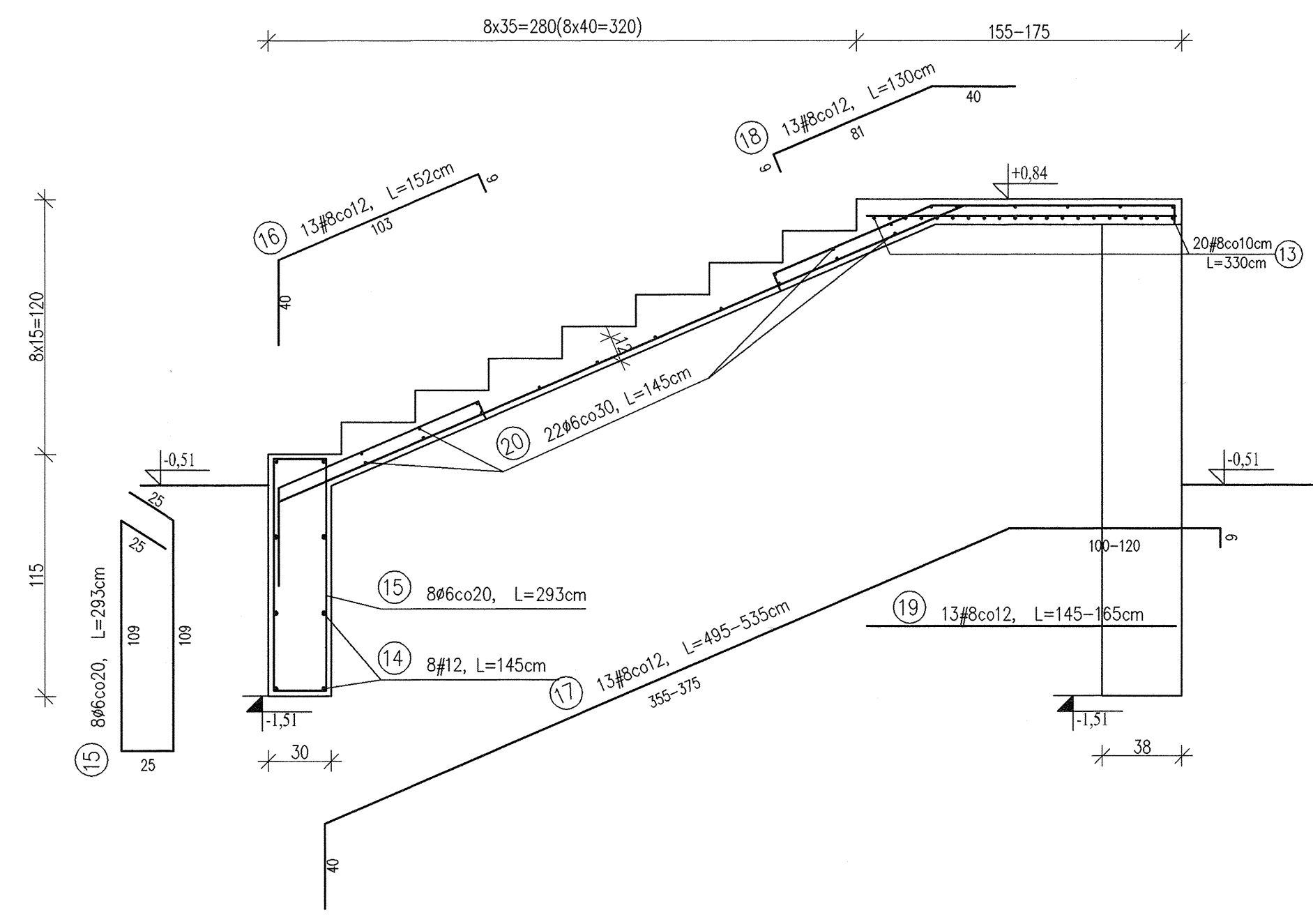
A-III 34GS
A-0 S10S

	Dr inż. JAN KOZICKI 91-456 Łódź ul. Łagiewnicka 102/116 tel. 631 35 75; fax. 617 14 83	ZAMEK
	Projektant: dr inż. Jan Kozicki upr. nr 268/85/WŁ	Innowódz ul. Zamkowa
Projektant: mgr inż. Adam Pietrzak upr. nr LOD/01/81/PWOK/04		Podjazd Zbrojenie
Asystent projektanta: mgr inż. Marek Ryniecki		Rys: K-24
Weryfikator: dr hab. inż. Artur Czkwianianc upr. nr 358/89/WŁ		Skala: 1:100, 1:50, 1:25 Data: 2006

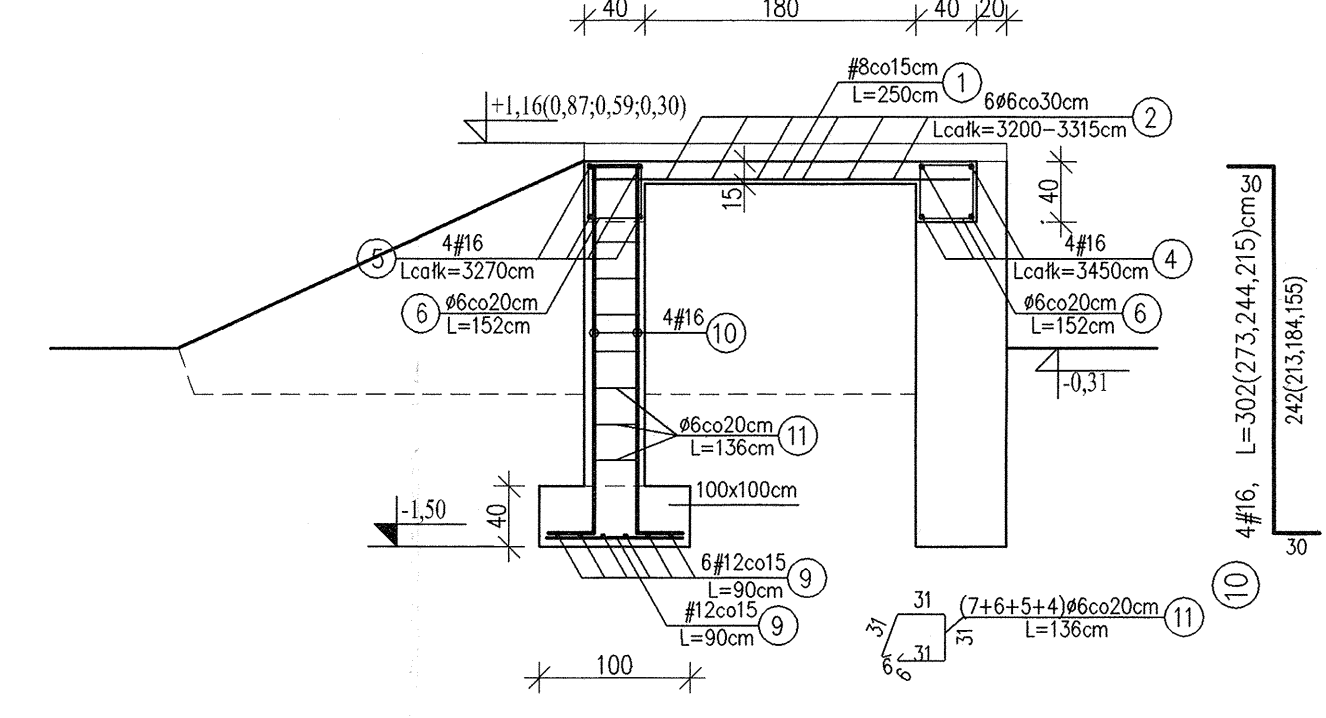
2-2 - Bieg z poz. +0,84 na +1,74 - zbrojenie
Skala 1:25



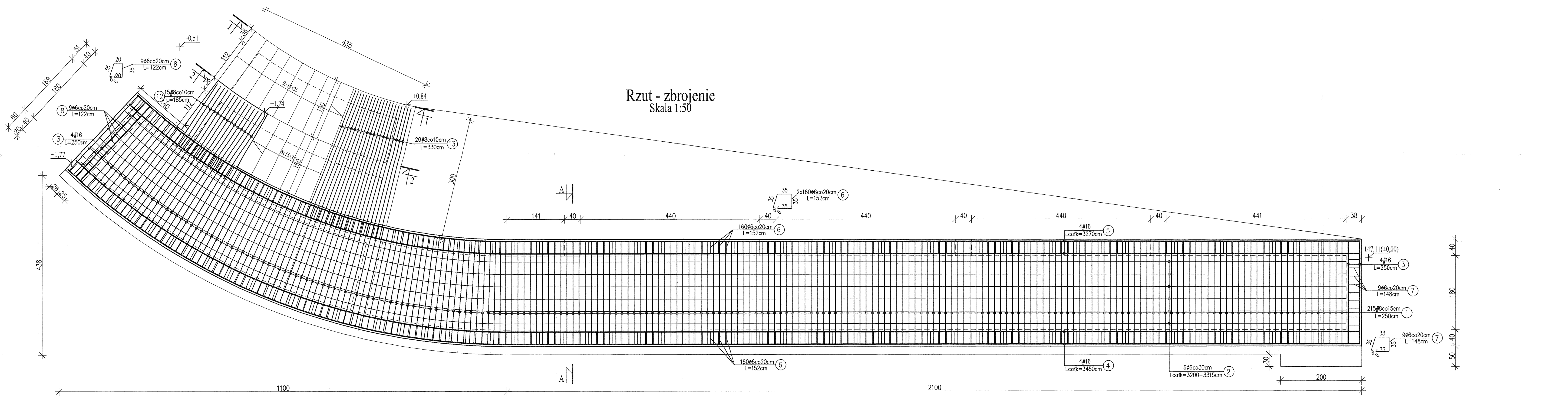
1-1 - Bieg z poz. -0,51 na +0,84 - zbrojenie
Skala 1:25



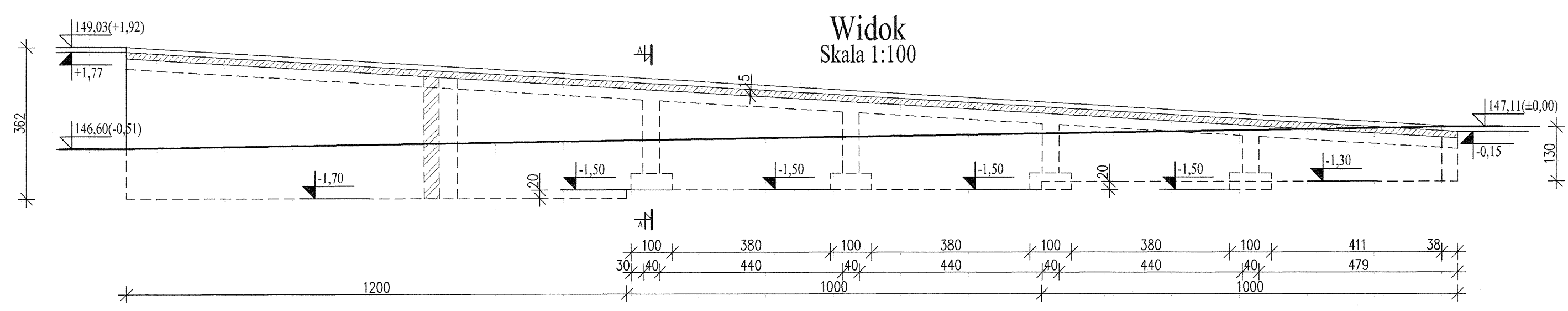
Przekrój A-A
Skala 1:50



Rzut - zbrojenie
Skala 1:50



Widok
Skala 1:100



Podjazd - Wykaz stali

Nr	Ø	#	L [m]	n [szt.]	A-0 (St0S)		A-III (34GS)	
					6	8	12	16
1	8	8	2,50	215		537,50		
2	6	6		6	195,45			
3	16	16	2,50	8			20,00	
4	16	4		4			138,00	
5	16	4		4			130,80	
6	6	6	1,52	320	486,40			
7	6	6	1,48	9	13,32			
8	6	6	1,22	9	10,98			
9	12	12	0,90	48			43,20	
10	16	16		16			41,40	
11	6	6	1,36	22	29,92			
12	8	8	1,85	10		18,50		
13	8	8	3,30	20		66,00		
14	12	12	1,45	8			11,60	
15	6	6	2,93	8	23,44			
16	8	8	1,52	13		19,76		
17	8	8		13		66,95		
18	8	8	1,30	13		16,90		
19	8	8		13		20,15		
20	6	6	1,45	22	31,90			
21	8	8		13		31,85		
22	8	8	1,20	13	15,60			
23	8	8		13	68,90			
24	8	8		13	19,50			
25	8	8	1,10	13		14,30		
26								
Długość całkowita [m]					791,41	895,91	54,80	330,20
Masa 1 mb [kg/m]					0,222	0,395	0,888	1,580
Masa całkowita [kg]					175,69	353,88	48,66	521,72
Razem [kg]								1099,96

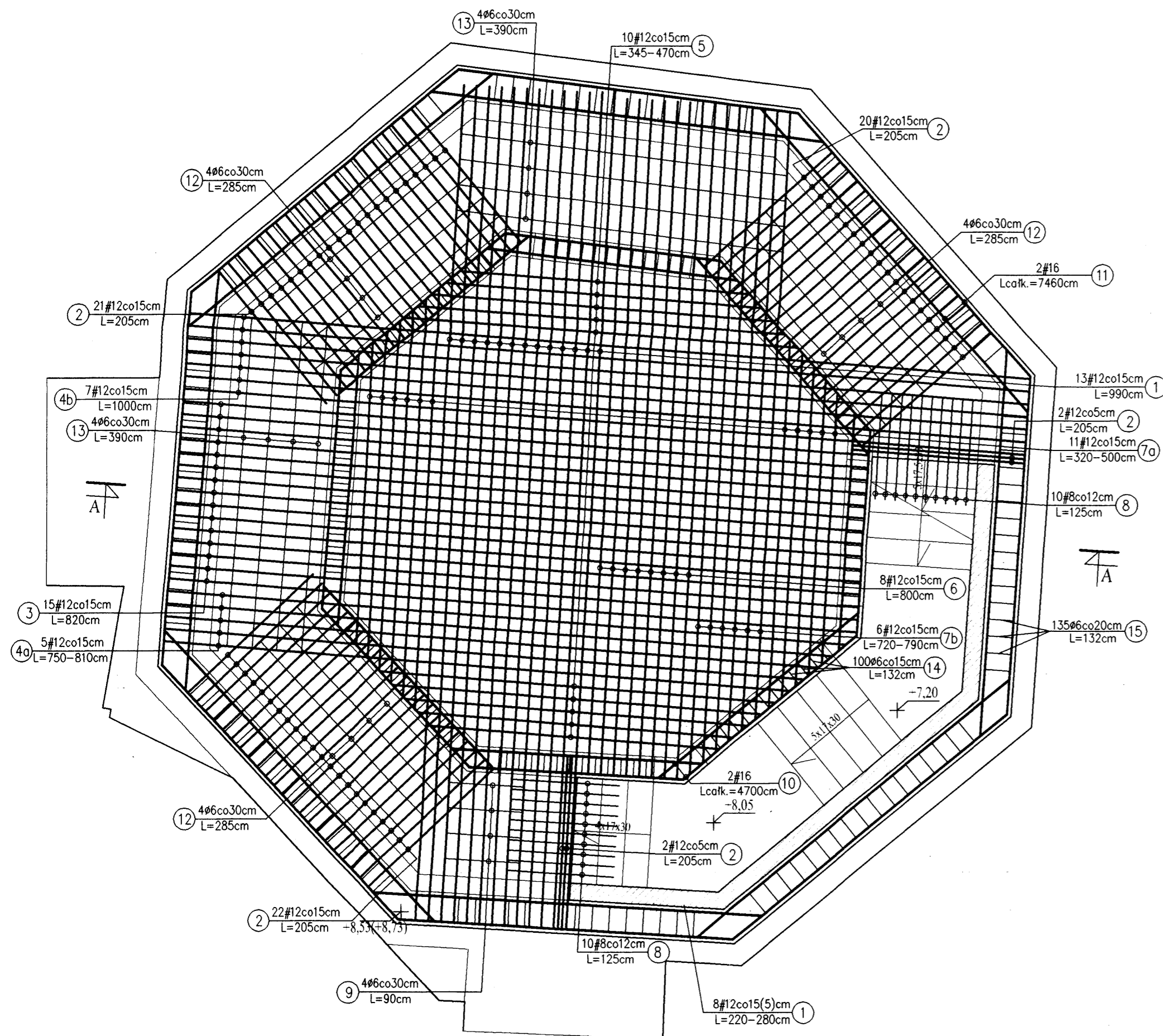
Uwagi:

- Otulina zbrojenia 25mm.
- Wymiary i długości prętów dostosować do stanu rzeczywistego.
- Wymiary prętów w miejscach zagięć podano w osiach prętów.
- Pręty nr 4 w wieńcu obwodowym kotwić w sposób ciągły na zakład min. 100cm.
- Pręty dolne nr 5 w belce kotwić w obszarze słupów na całą głębokość słupa, zaś pręty górne kotwić w połowie rozpiętości między słupami.
- Niniejszy rysunek należy rozpatrywać łącznie z projektem wykonawczym architektury.

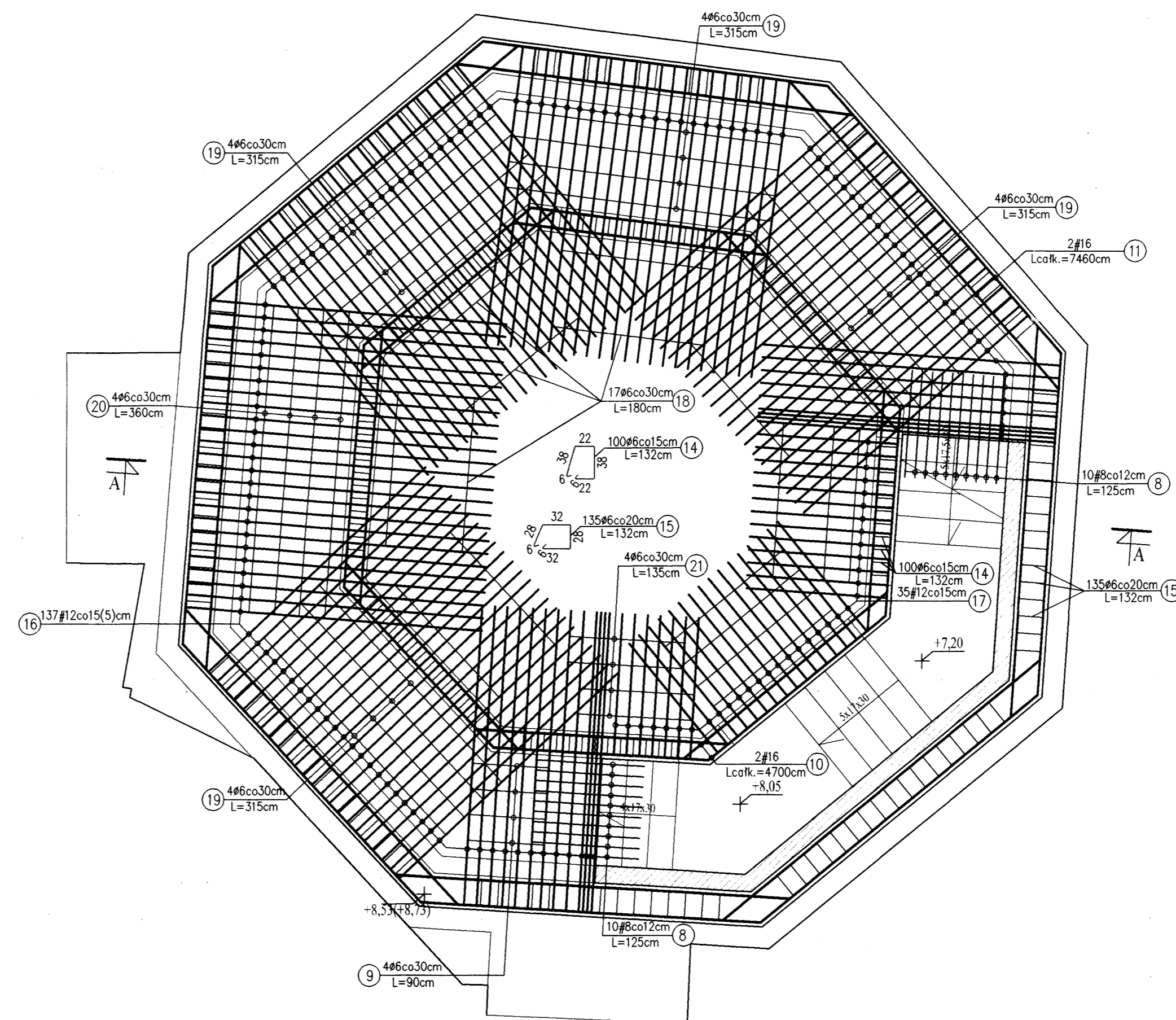
Beton:
B 30
Stal:
A-III 34GS
A-0 St0S

<p>Dr inż. JAN KOZICKI 91-456 Łódź ul. Łagiewnicka 102/116 tel. 631 35 75, fax. 631 14 83</p>	<p>ZAMEK Inowódz ul. Zamkowa</p>
	<p>Projektant: mgr inż. Adam Pietrzak upr. nr LOD/0181/PWOK/04</p>
<p>Asystent projektanta: mgr inż. Marek Ryniecki</p>	<p>Rys: K-24</p>
<p>Weryfikator: dr hab. inż. Artem Czkwianiec upr. nr 358/89/WL</p>	<p>Skala: 1:100, 1:50, 1:25 Data: 2006</p>

Zbrojenie dolne
Skala 1:50



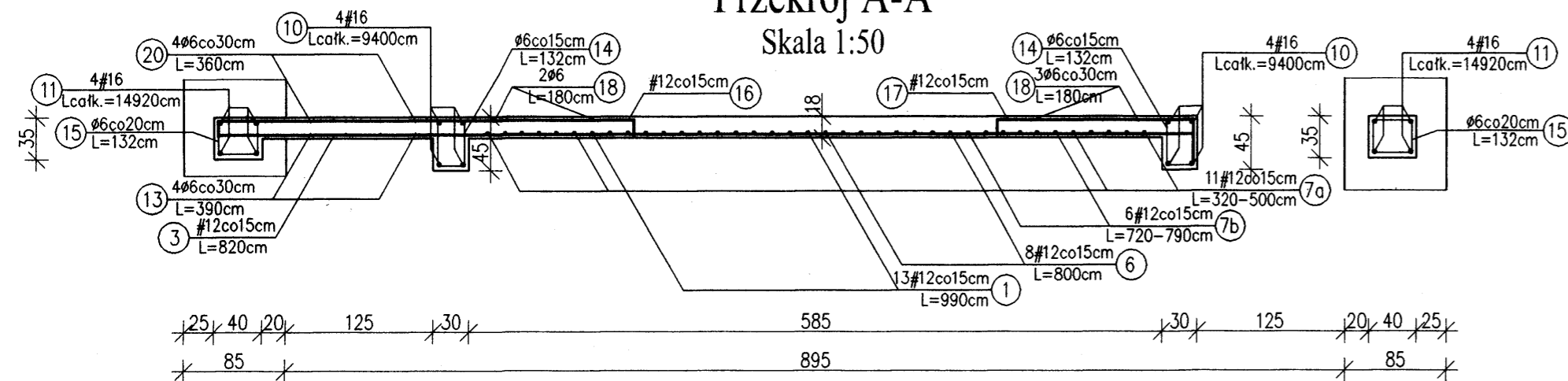
Zbrojenie górne
Skala 1:50



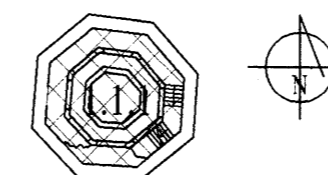
Poz.1.1.1 - Wykaz stali

Nr	Ø	#	L [m]	n [szt.]	A-0 (St0S)		A-III (34GS)	
					6	8	12	16
1	12	9,90	13			128,70		
2	12	2,05	67			137,35		
3	12	8,20	15			123,00		
4a	12		10			39,00		
4b	12	10,00	7			70,00		
5	12		10			40,75		
6	12	8,00	8			64,00		
7a	12		11			45,10		
7b	12		6			45,30		
8	8	1,25	40		50,00			
9	6	0,90	8	7,20				
10	16						94,00	
11	16						149,20	
12	6	2,85	12	34,20				
13	6	3,90	8	31,20				
14	6	1,32	100	132,00				
15	6	1,32	135	178,20				
16	12	3,76	137			515,12		
17	12	2,15	35			75,25		
18	6	1,80	17	30,60				
19	6	3,15	16	50,40				
20	6	3,60	4	14,40				
21	6	1,35	4	5,40				
Długość całkowita [m]					483,60	50,00	1283,57	243,20
Masa 1 mb [kg/m]					0,222	0,395	0,888	1,580
Masa całkowita [kg]					107,36	19,75	1139,81	384,26
Razem [kg]								1651,18

Przekrój A-A
Skala 1:50



Rzut II piętra
Skala 1:500




Uwagi:

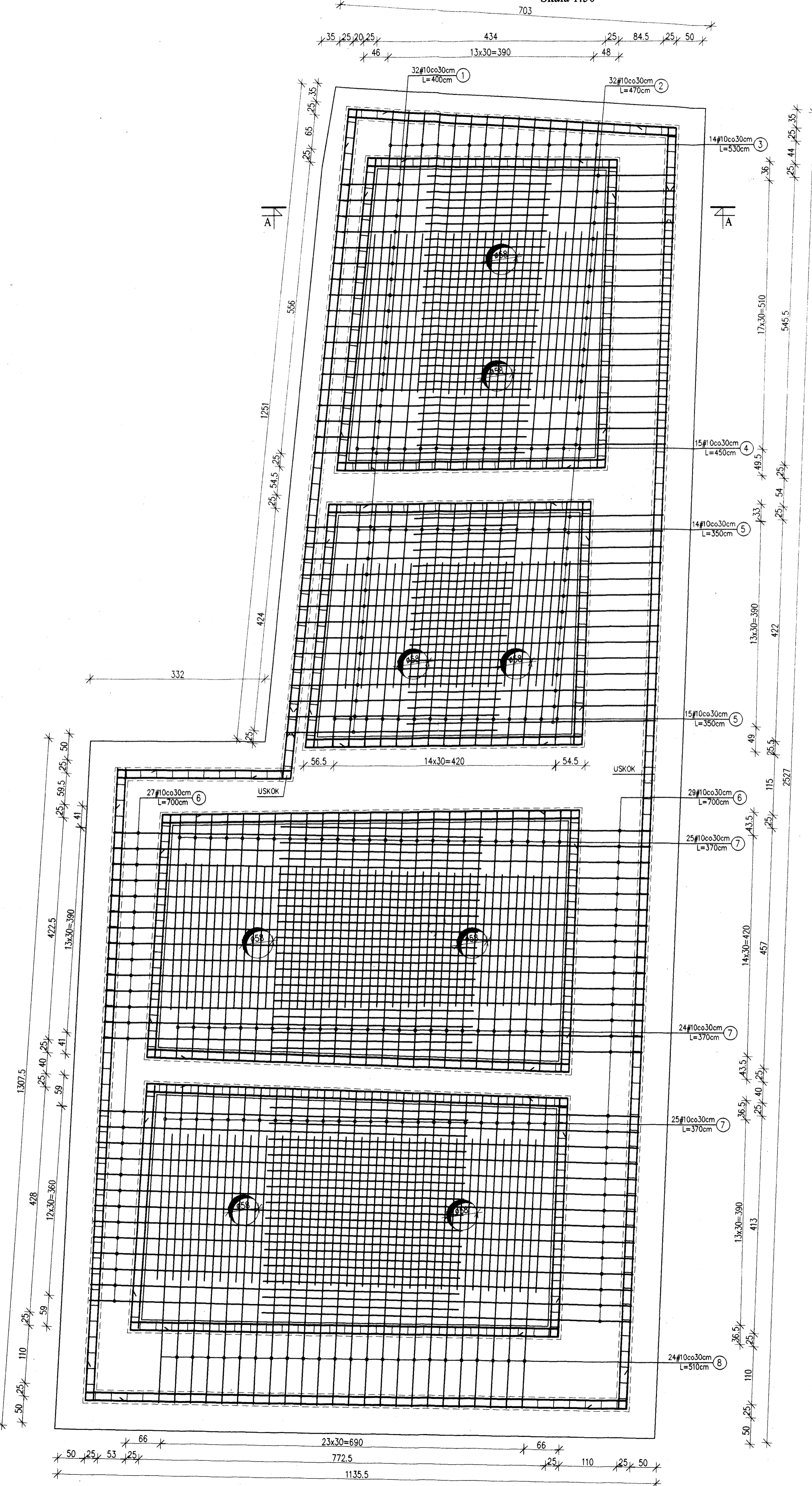
- Otulina zbrojenia 25mm.
- Wymiary i długości prętów dostosować do stanu rzeczywistego.
- Wymiary prętów w miejscach zagięć podano w osiach prętów.
- Pręty nr 11 w wiencu obwodowym kotwić w sposób ciągły na zakład min. 100cm.
- Pręty dolne nr 10 w belce kotwić w obszarze słupów na całą głębokość słupa, zaś pręty górne kotwić w połowie rozpiętości między słupami.
- Niniejszy rysunek należy rozpatrywać łącznie z projektem wykonawczym architektury oraz rysunkiem konstrukcyjnym schodów i słupów.
- Geometria wg rysunków architektury.

Beton:
B 30

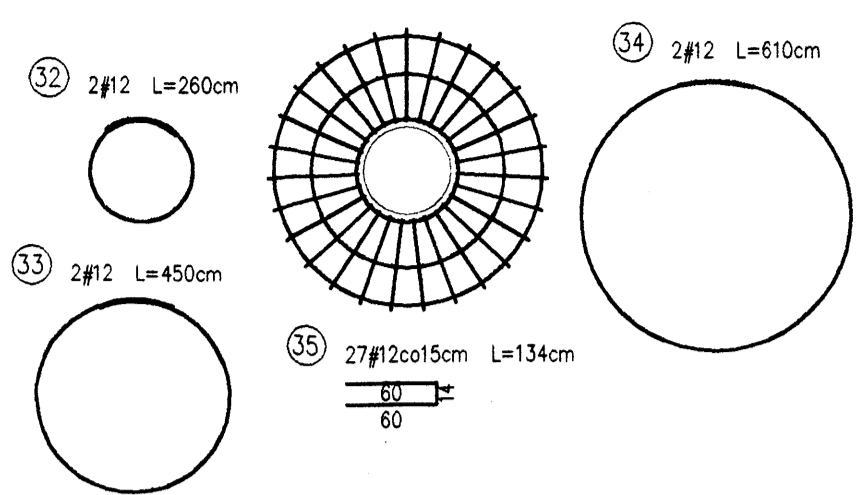
Stal:
A-III 34GS
A-0 St0S

 Dr inż. JAN KOZICKI 91-456 Łódź ul. Łagiewnicka 102/116 tel. 631 35 75, fax. 617 14 83	ZAMEK
	Inowódz ul. Zamkowa projekt budowlany
Projektant: dr inż. Jan Kozicki upr. nr 268/85/WŁ.	Płyta stropowa 1.1.1 Zbrojenie
Projektant: mgr inż. Adam Pietrzak upr. nr LOD/0181/PWOK/04	Rys:
Asystent projektanta: mgr inż. Marek Rynecki	Skala: 1:50
Weryfikator: dr hab. inż. Artem Czkwianiec upr. nr 358/89/WŁ.	Data: sierpień 2006

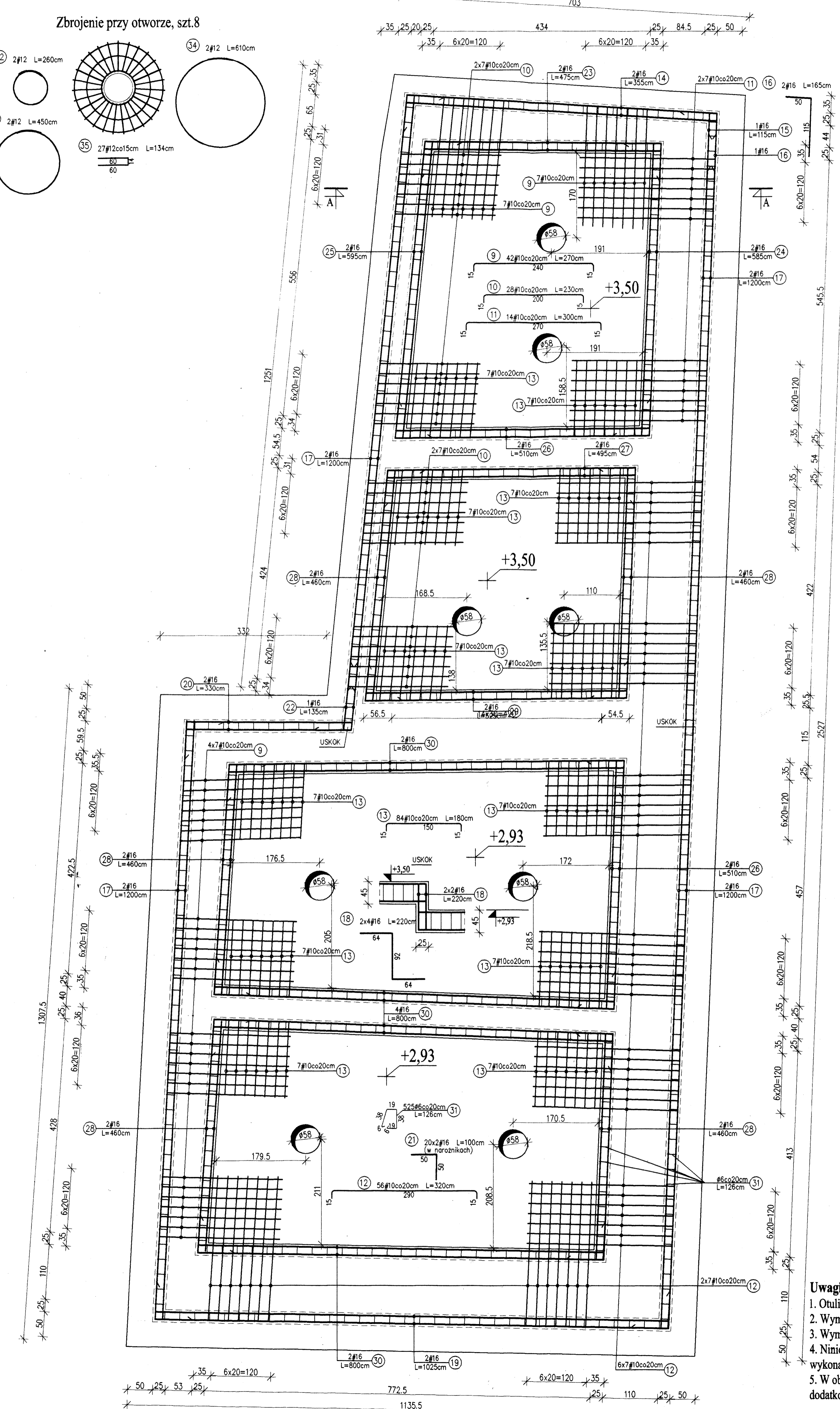
Zbrojenie dolne
Skala 1:50



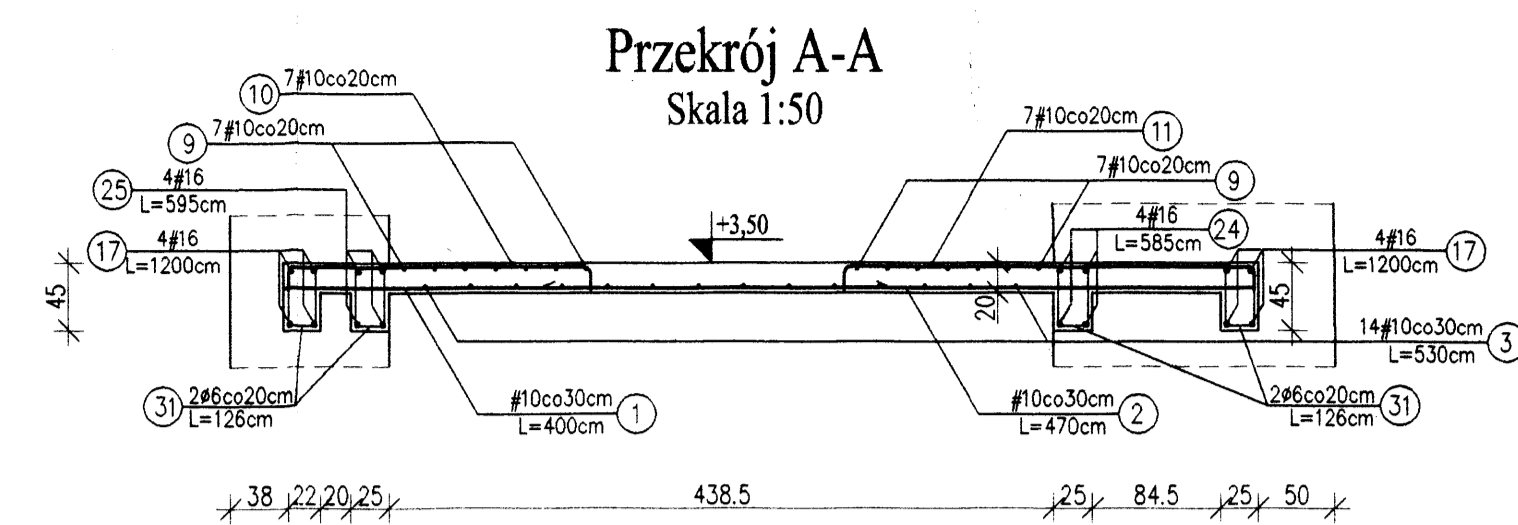
Zbrojenie przy otworze, szt.8



Zbrojenie górne
Skala 1:50



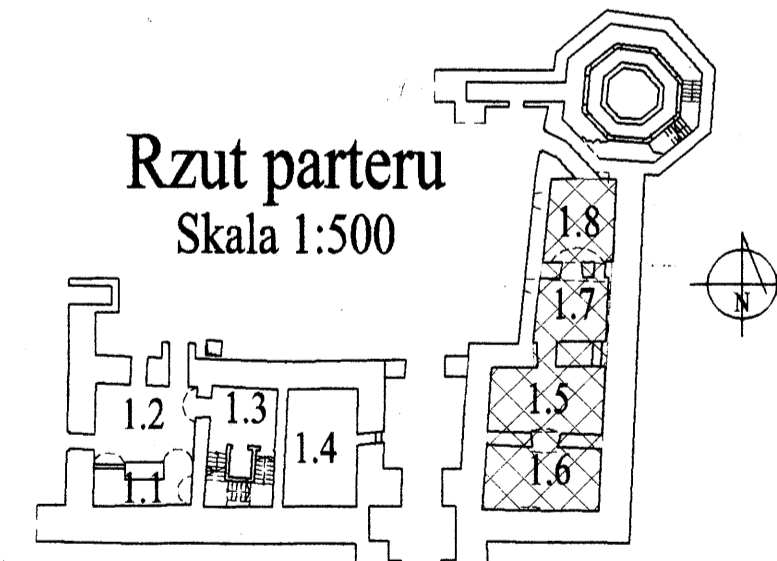
Poz.1.5-1.8 - zbrojenie płyty stropowej
Skala 1:50



Poz.1.5-1.8 - Wykaz stali

Nr	Ø	n	L [m]	n [szt]	A-0(Si05)	A-III (34GS)	A-III (34GS)	
					6	10	12	16
1	10	10	4,00	32		128,00		
2	10	10	4,70	35		150,40		
3	10	10	5,40	35		171,00		
4	10	10	4,50	15		67,50		
5	10	10	3,50	29		101,50		
6	10	10	7,00	50		350,00		
7	10	10	3,70	74		273,80		
8	10	10	5,10	24		122,40		
9	10	10	2,70	42		113,40		
10	10	10	2,30	28		64,40		
11	10	10	3,00	14		42,00		
12	10	10	3,20	56		179,20		
13	10	10	1,80	84		151,20		
14	16	16	3,55	4				14,20
15	16	16	1,15	2				2,30
16	16	16	1,65	2				3,30
17	16	16	1,200	16				192,00
18	16	16	2,20	8				17,60
19	16	16	10,25	4				41,00
20	16	16	3,30	4				13,20
21	16	16	1,00	40				40,00
22	16	16	1,35	4				5,40
23	16	16	4,75	4				19,00
24	16	16	5,85	4				23,40
25	16	16	5,95	4				23,80
26	16	16	5,10	8				40,80
27	16	16	4,25	4				19,80
28	16	16	4,60	20				92,00
29	16	16	5,25	4				21,00
30	16	16	8,00	16				128,00
31	16	16	1,20	52	661,50			41,60
32	12	12	2,60	16				61,60
33	12	12	4,50	16				72,00
34	12	12	6,10	16				97,60
35	12	12	1,34	216				289,44
Długość całkowita [m]					661,50	1860,00	500,64	696,80
Masa 1 m³ [kg/m³]					0,222	0,617	0,888	1,580
Masa całkowita [kg]					146,85	1147,62	444,57	1100,94
Razem [kg]								2839,99

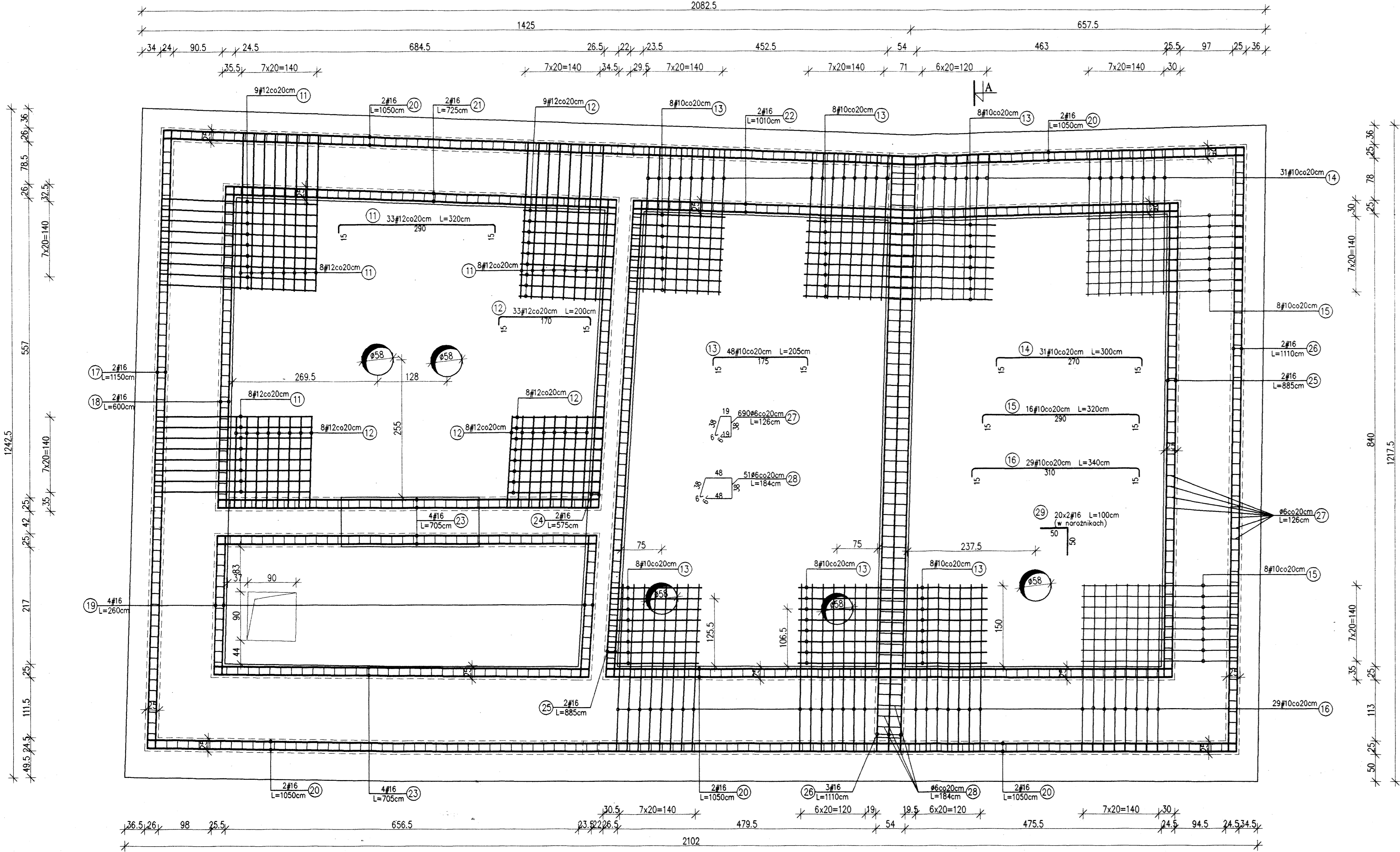
Rzut parteru
Skala 1:500



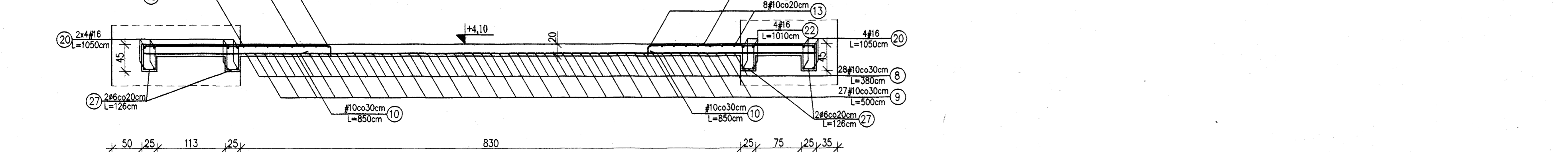
- Uwagi:**
- Otulina zbrojenia 25mm.
 - Wymiary i długości prętów dostosować do stanu rzeczywistego.
 - Wymiary prętów w miejscach zagięć podano w osiach prętów.
 - Niniejszy rysunek należy rozpatrywać łącznie z projektem wykonawczym architektury.
 - W obszarze otworów wyciąć pręty i zastosować zbrojenie dodatkowe wg rysunku detalu.

<p>Dr inż. JAN KOZICKI 91-446 Łódź ul. Lagiewnicka 102/116 tel. 611 35 75, fax 611 14 83</p>	<p>mgr inż. Adam Pietrzak upr. nr LOD/0181/PWOK/04</p>	<p>mgr inż. Marek Ryniecki dr hab. inż. Artem Czkwanianc upr. nr 358/89/WŁ</p>	<p>ZAMEK</p>
			<p>Isotwórcza ul. Zamkowa projekt budowlany Płyta stropowa 1.5-1.8 Zbrojenie</p>
<p>Rys: K-12</p>			<p>Skala: 1:50 Data: sierpień 2006</p>

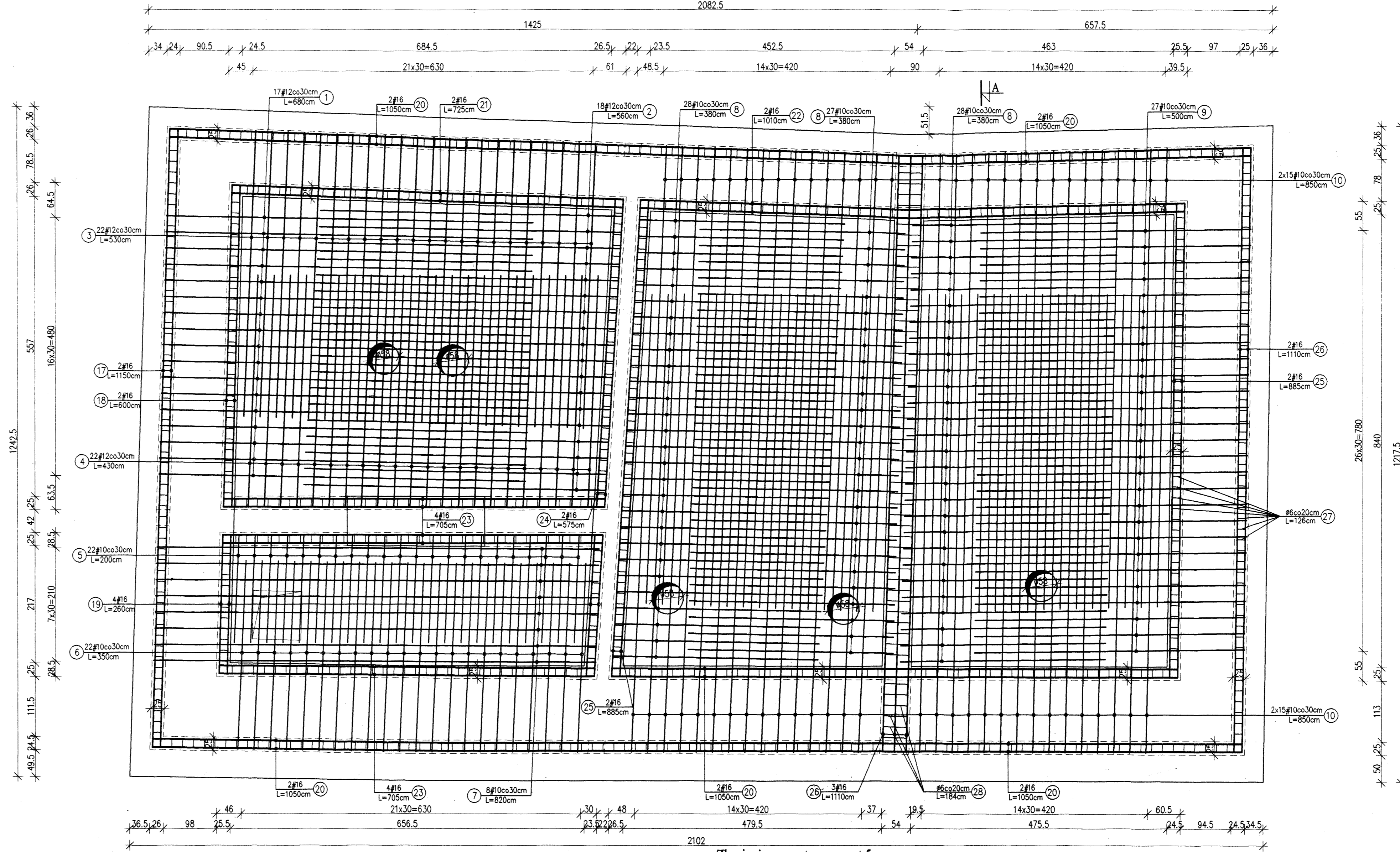
Zbrojenie górne
Skala 1:50



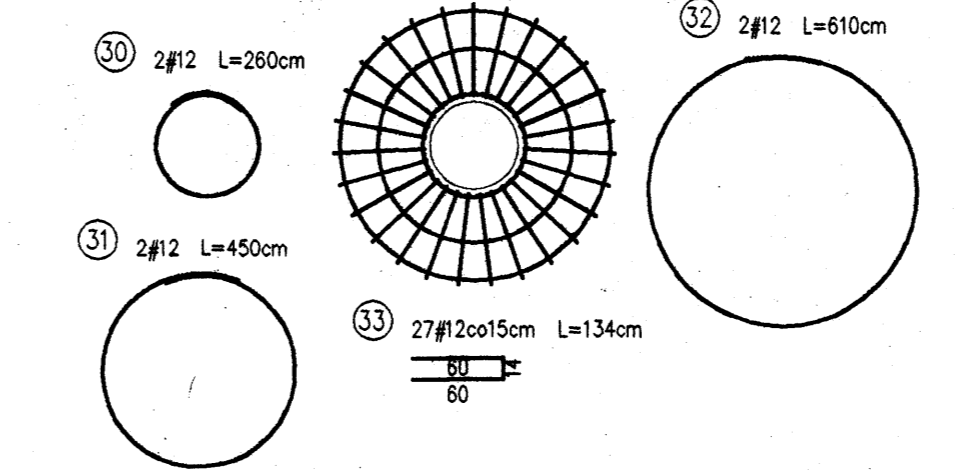
Przekrój A-A
Skala 1:50



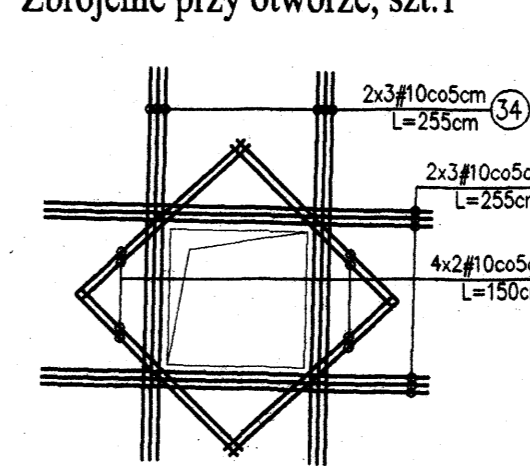
Zbrojenie dolne
Skala 1:50



Zbrojenie przy otworze, szt.5



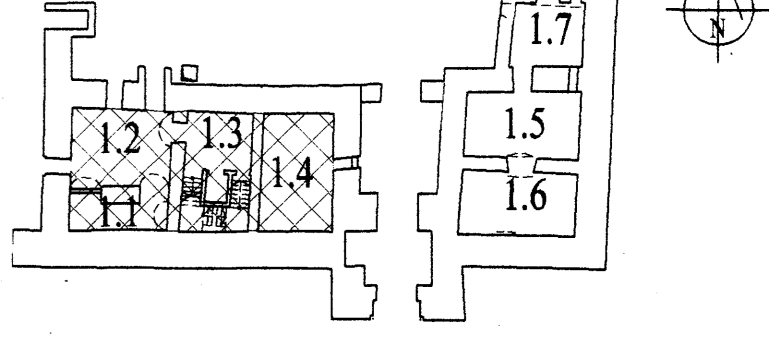
Zbrojenie przy otworze, szt.1



Poz.1.1-1.4 - zbrojenie płyty stropowej
Skala 1:50

Poz.1.1-1.4 - Wykaz stali									
Nr	Ø	n	L [m]	n [szt]	A-0 (St05)	A-III (34GS)			
						10	12	16	
1	12	5,80	117	6		115,60			
2	12	5,60	18			100,80			
3	12	5,30	22			116,60			
4	12	4,30	22			94,60			
5	10	2,00	22			44,00			
6	10	3,50	22			77,00			
7	10	3,20	8			65,60			
8	10	3,80	83			315,40			
9	10	5,00	27			135,00			
10	10	8,50	60			510,00			
11	12	2,20	33			105,60			
12	12	2,00	33			66,00			
13	10	2,05	48			98,40			
14	10	3,00	31			93,00			
15	10	3,20	16			51,20			
16	10	3,40	29			98,60			
17	16	11,50	4			46,00			
18	16	6,00	4			24,00			
19	16	2,60	8			20,80			
20	16	10,50	20			210,00			
21	16	7,25	4			29,00			
22	16	10,10	4			40,40			
23	16	2,05	12			84,60			
24	16	5,75	4			23,00			
25	16	8,85	8			70,80			
26	16	11,10	10			111,00			
27	6	1,26	690		869,40				
28	6	1,84	51		93,84				
29	16	1,00	40			26,00			
30	12	2,60	10			45,00			
31	12	4,50	10			61,00			
32	12	6,10	10			85,20			
33	12	1,34	135			180,90			
34	10	2,55	24			61,20			
35	10	1,50	16			24,00			
36									
Długość całkowita [m]					963,24	1573,40	912,10	699,60	
Masa 1 mb [kg/m]					0,222	0,617	0,888	1,580	
Masa całkowita [kg]					213,84	970,79	809,94	1105,37	
Razem [kg]								3099,94	

Rzut parteru
Skala 1:500



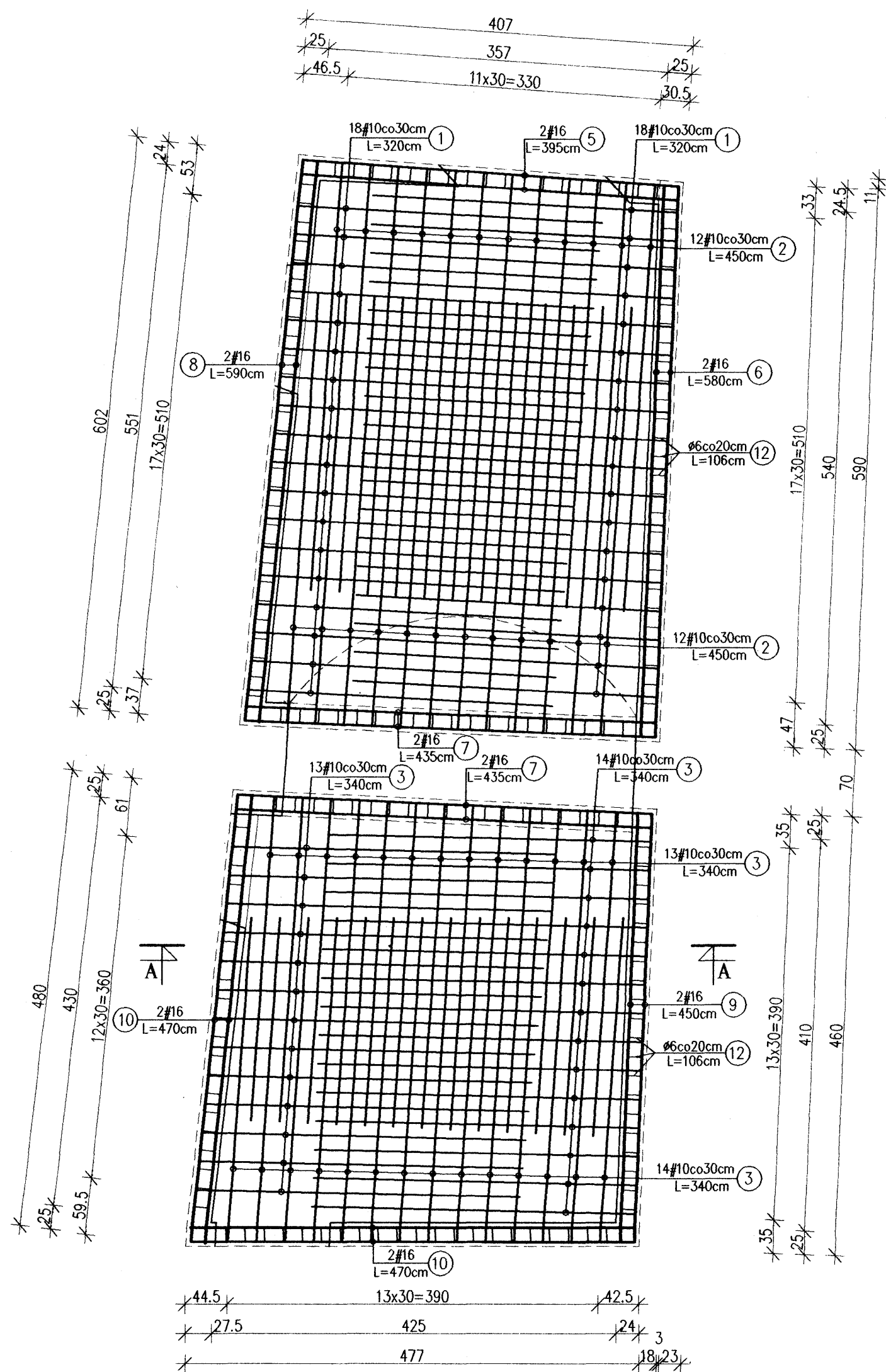
Beton: B 30
Stal: A-III 34GS
A-0 St05

- Uwagi:**
1. Otulina zbrojenia 25mm.
 2. Wymiary i długości prętów dostosować do stanu rzeczywistego.
 3. Wymiary prętów w miejscach zagięć podano w osiach prętów.
 4. Niniejszy rysunek należy rozpatrywać łącznie z projektem wykonawczym architektury.
 5. W obszarze otworów wyciąć pręty i zastosować zbrojenie dodatkowe wg rysunku detalu.

<p>Dr inż. JAN KOZICKI 91-456 Łódź ul. Łagiewnicka 102/116 tel. 611 35 75, fax. 617 14 85</p>	<p>Projektant: dr inż. Jan Kozicki opr. nr 268/85/WL</p> <p>Projektant: mgr inż. Adam Pietrzak opr. nr LOD/0181/PWOK/04</p> <p>Asystent projektanta: mgr inż. Marek Rymiecki</p> <p>Weryfikator: dr hab. inż. Artem Czakwianiec opr. nr 358/89/WL</p>	<p>ZAMEK</p> <p>Inowitda ul. Żerkowa</p> <p>projekt budowlany</p>
		<p>Płyta stropowa 1.1-1.4</p> <p>Zbrojenie</p>

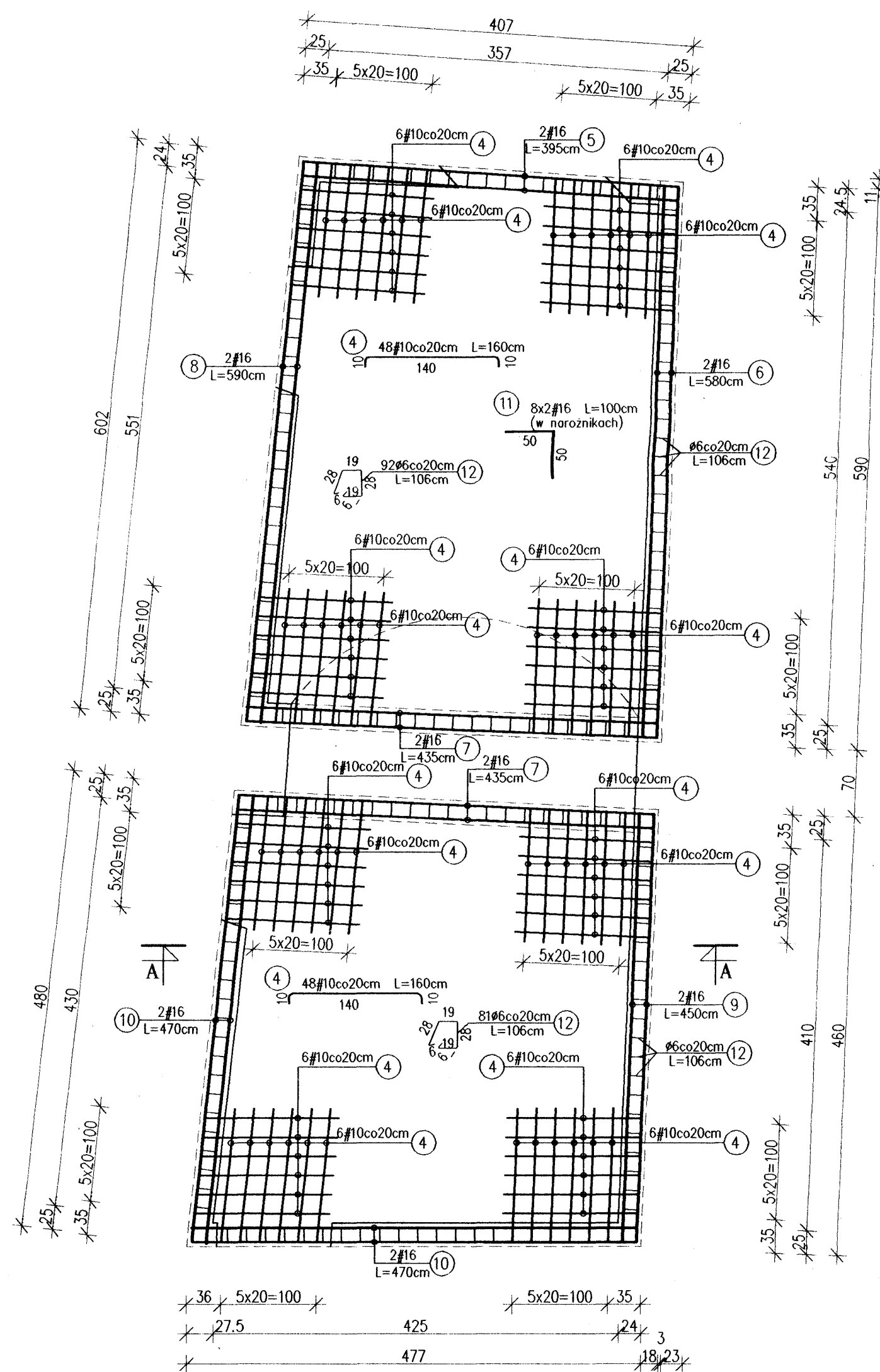
Zbrojenie dolne

Skala 1:50



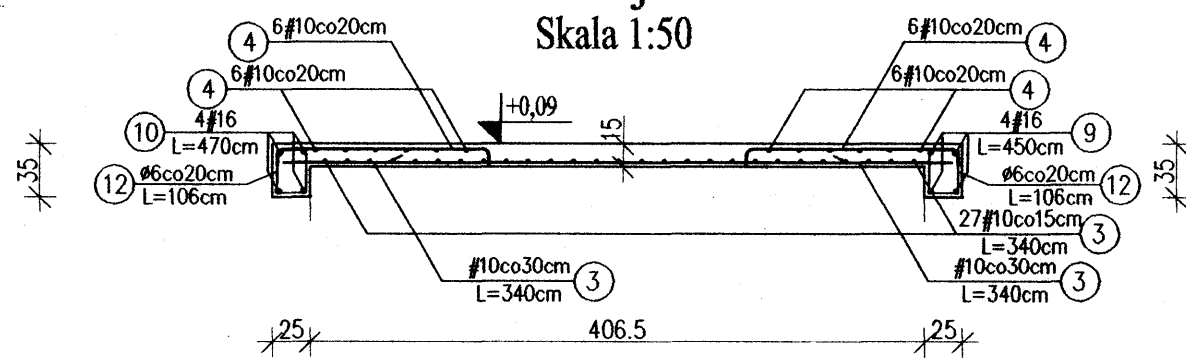
Zbrojenie górne

Skala 1:50



Przekrój A-A

Skala 1:50



Poz.2.17 - zbrojenie płyty stropowej

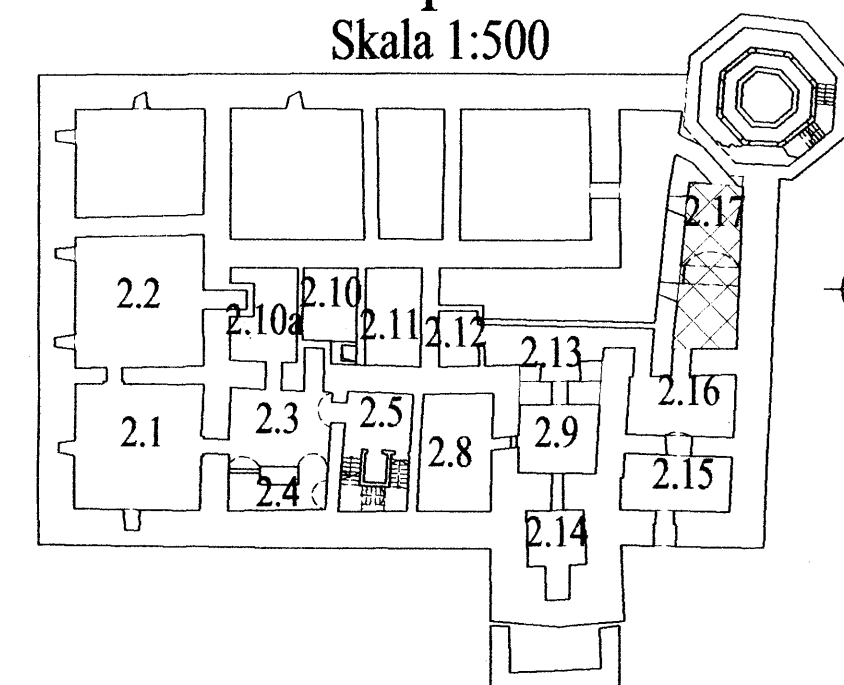
Skala 1:50

Poz.2.17 - Wykaz stali

Nr	Ø	#	l [m]	n [szt.]	A-0(S10S)		A-III (34GS)		
					6	10	16	16	
1	10	3,20	36		115,20				
2	10	4,50	24		108,00				
3	10	3,40	54		183,60				
4	10	1,60	96		153,60				
5	16	3,95	4				15,80		
6	16	5,80	4				23,20		
7	16	4,35	8				34,80		
8	16	5,90	4				23,60		
9	16	4,50	4				18,00		
10	16	4,70	8				37,60		
11	16	1,00	16				16,00		
12	6	1,06	173		183,38				
13									
Długość całkowita [m]						183,38	560,40	169,00	
Masa 1 mb [kg/m]						0,222	0,617	1,580	
Masa całkowita [kg]						40,71	345,77	267,02	
Razem [kg]								653,50	

Rzut piwnic

Skala 1:500



Beton:

B 30



Stal:

A-III 34GS

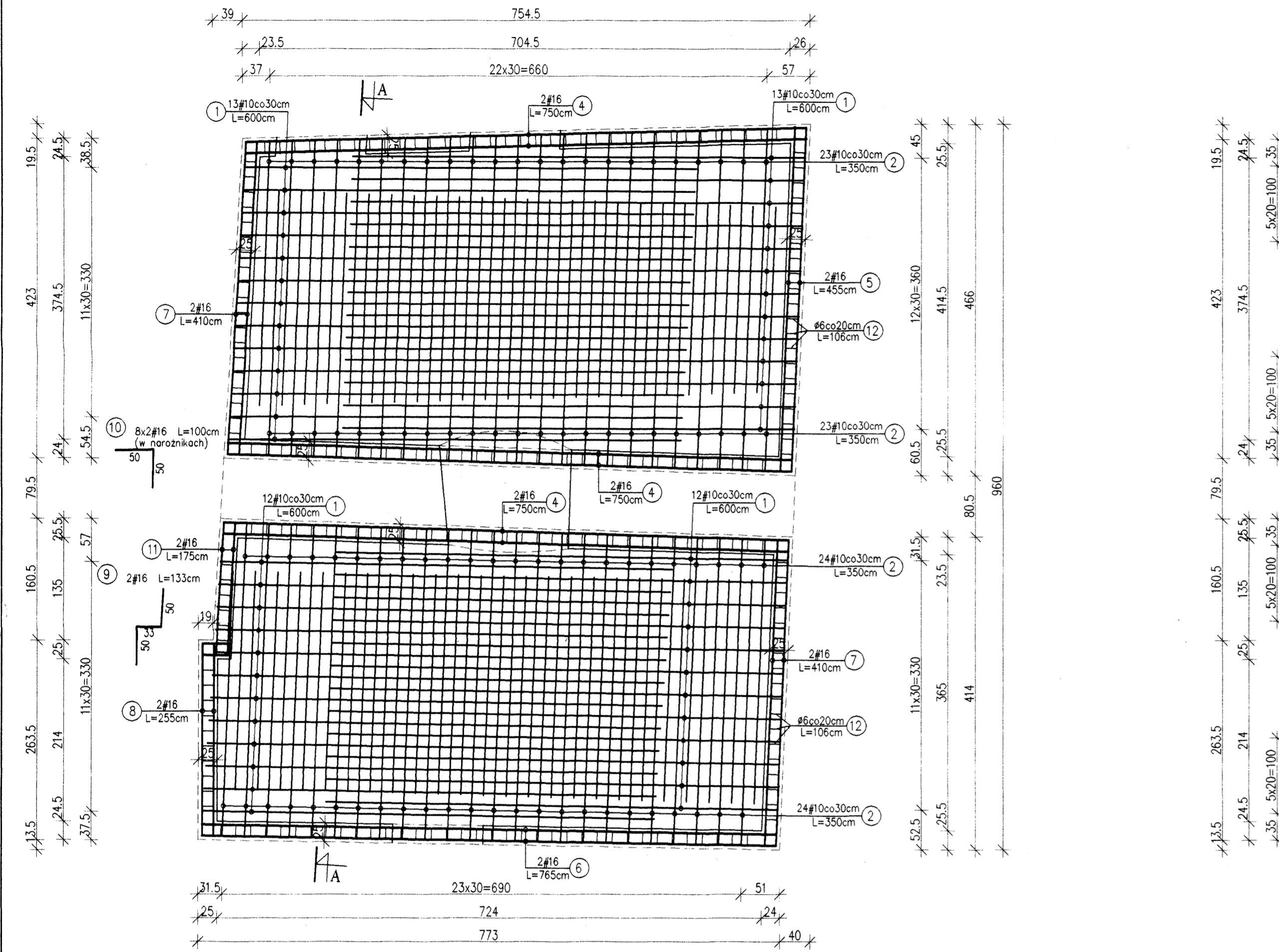
A-0 St0S

Uwagi:

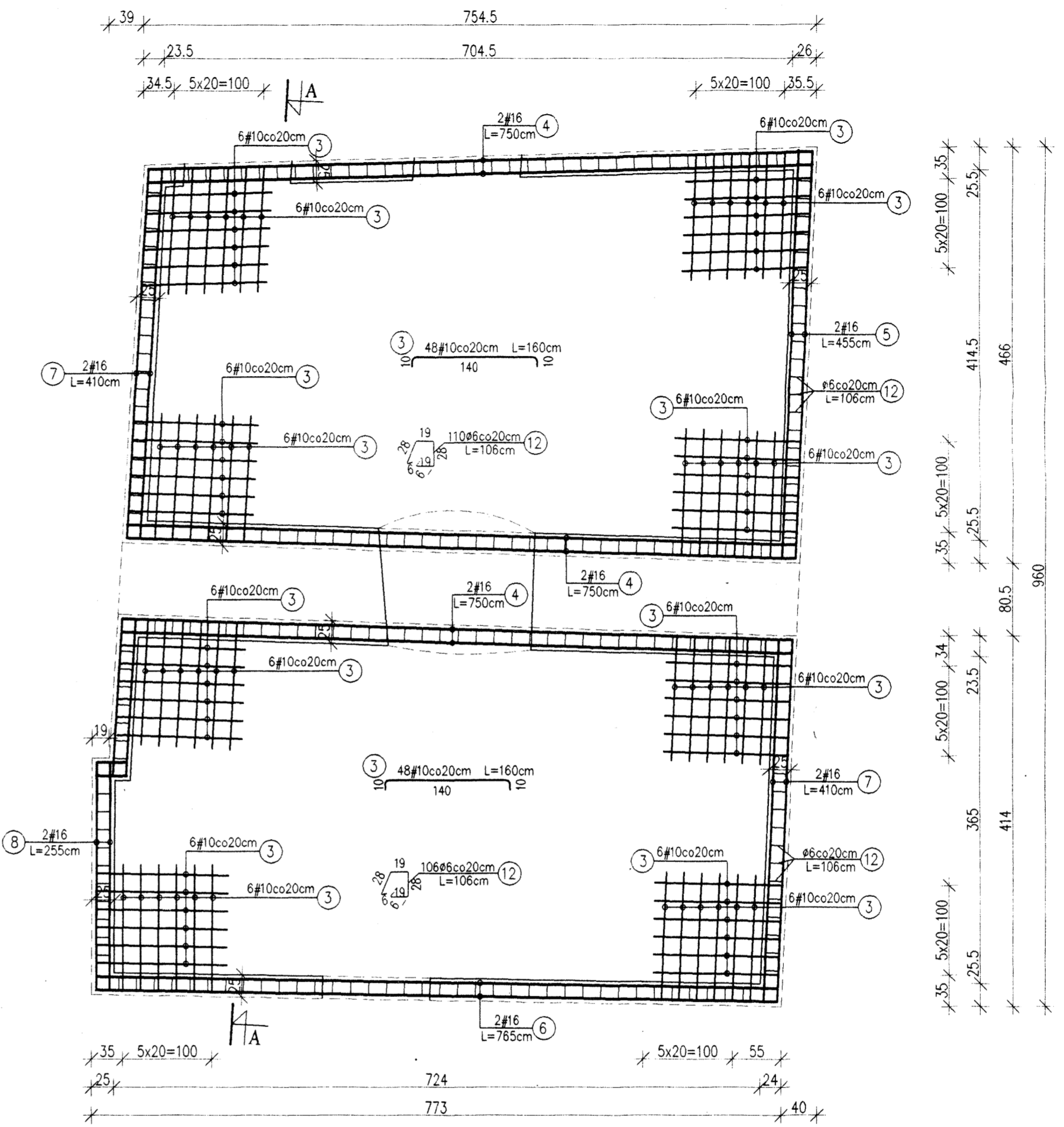
- Otulina zbrojenia 25mm.
- Wymiary i długości prętów dostosować do stanu rzeczywistego.
- Wymiary prętów w miejscach zagięć podano w osiach prętów.
- Niniejszy rysunek należy rozpatrywać łącznie z projektem wykonawczym architektury.

	Dr inż. JAN KOZICKI 91-456 Łódź ul. Łagiewnicka 102/116 tel. 631 35 75, fax. 617 14 83	ZAMEK Inowódz ul. Zamkowa
	Projektant: dr inż. Jan Kozicki upr. nr 268/85/WŁ.	
Asystent projektanta: mgr inż. Marek Ryniecki		Rys: K-10
Weryfikator: dr hab. inż. Artem Czkwanianc upr. nr 358/89/WŁ.		Skala: 1:50 Data: sierpień 2006

Zbrojenie dolne
Skala 1:50



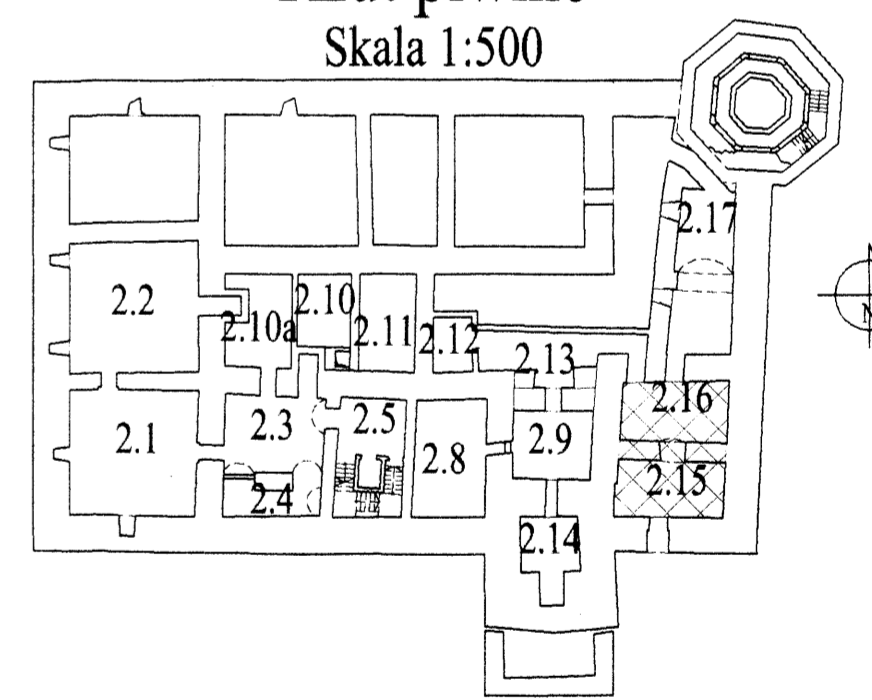
Zbrojenie górne
Skala 1:50



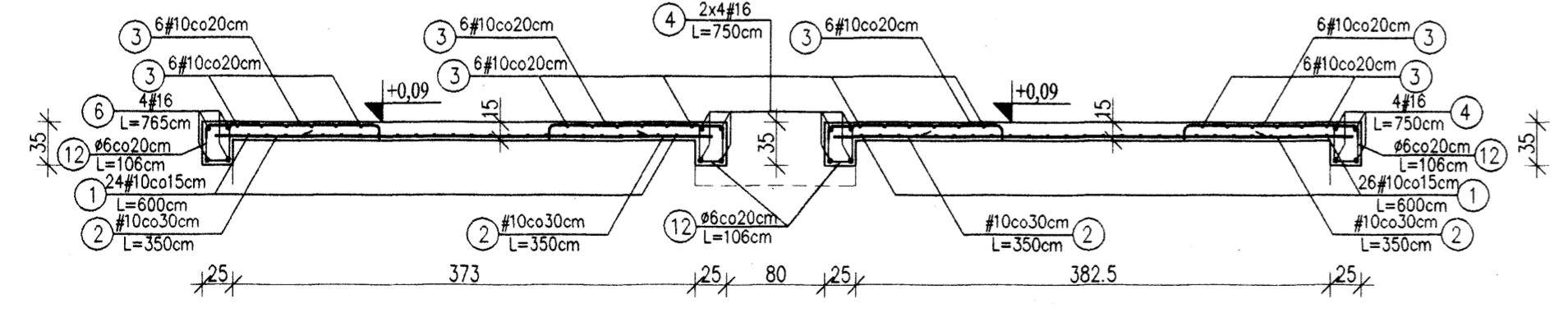
Poz.2.15 2.16 - Wykaz stali

Nr	Ø	#	L [m]	n [szt.]	A-0(S10S)		A-III (34GS)	
					6	10	16	16
1	10	6,00	50			300,00		
2	10	3,50	94			329,00		
3	10	1,60	96			153,60		
4	16	7,50	12				90,00	
5	16	4,55	4				18,20	
6	16	7,65	4				30,60	
7	16	4,10	8				32,80	
8	16	2,55	4				10,20	
9	16	1,33	4				5,32	
10	16	1,00	16				16,00	
11	16	1,75	4				7,00	
12	6	1,06	216			228,96		
13								
Długość całkowita [m]						228,96	782,60	210,12
Masa 1 mb [kg/m]						0,222	0,617	1,580
Masa całkowita [kg]						50,83	482,86	331,99
Razem [kg]								865,68

Rzut piwnic
Skala 1:50



Przekrój A-A
Skala 1:50



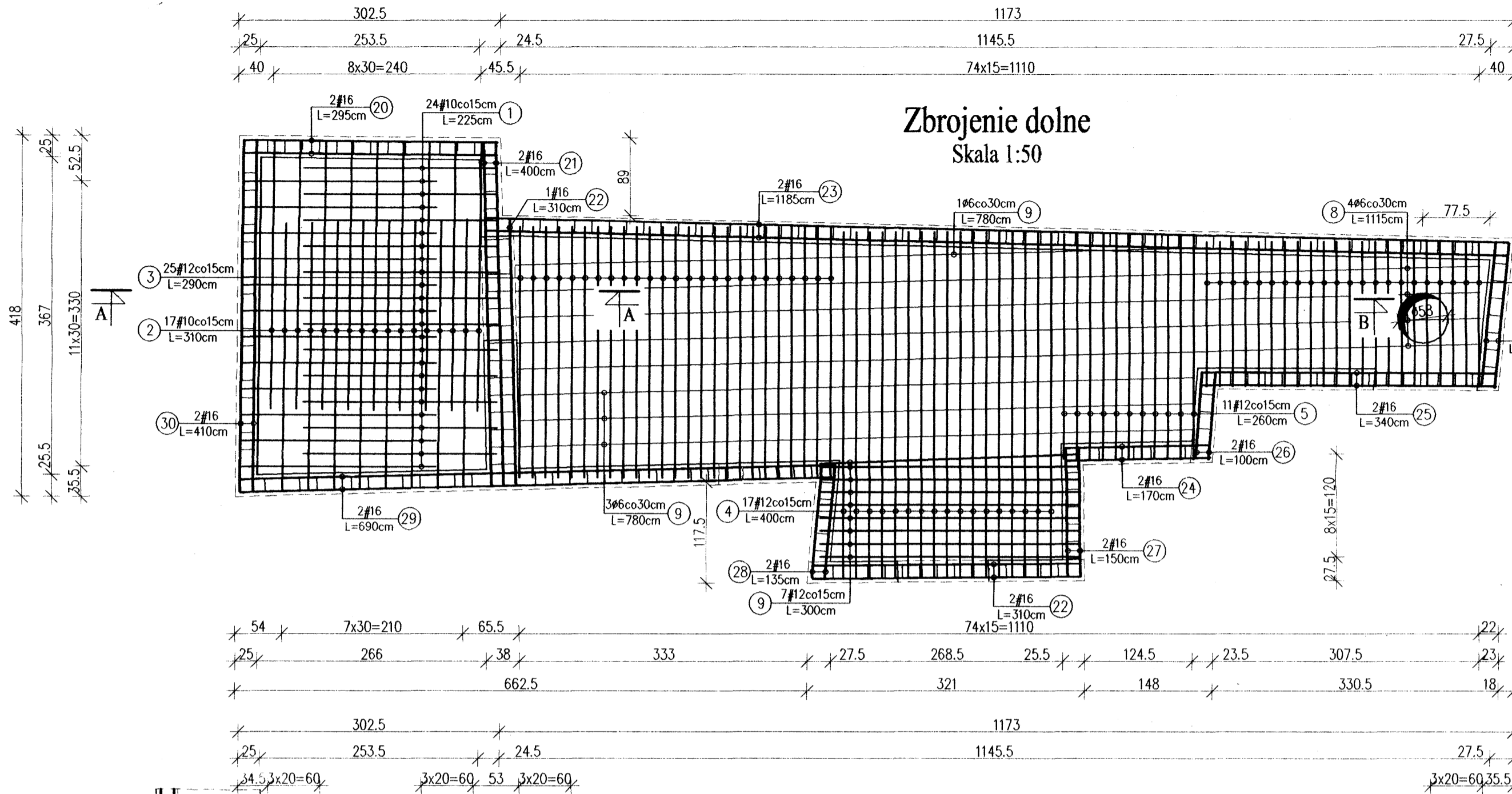
Uwagi:

- Otulina zbrojenia 25mm.
- Wymiary i długości prętów dostosować do stanu rzeczywistego.
- Wymiary prętów w miejscach zagięć podano w osiach prętów.
- Niniejszy rysunek należy rozpatrywać łącznie z projektem wykonawczym architektury.

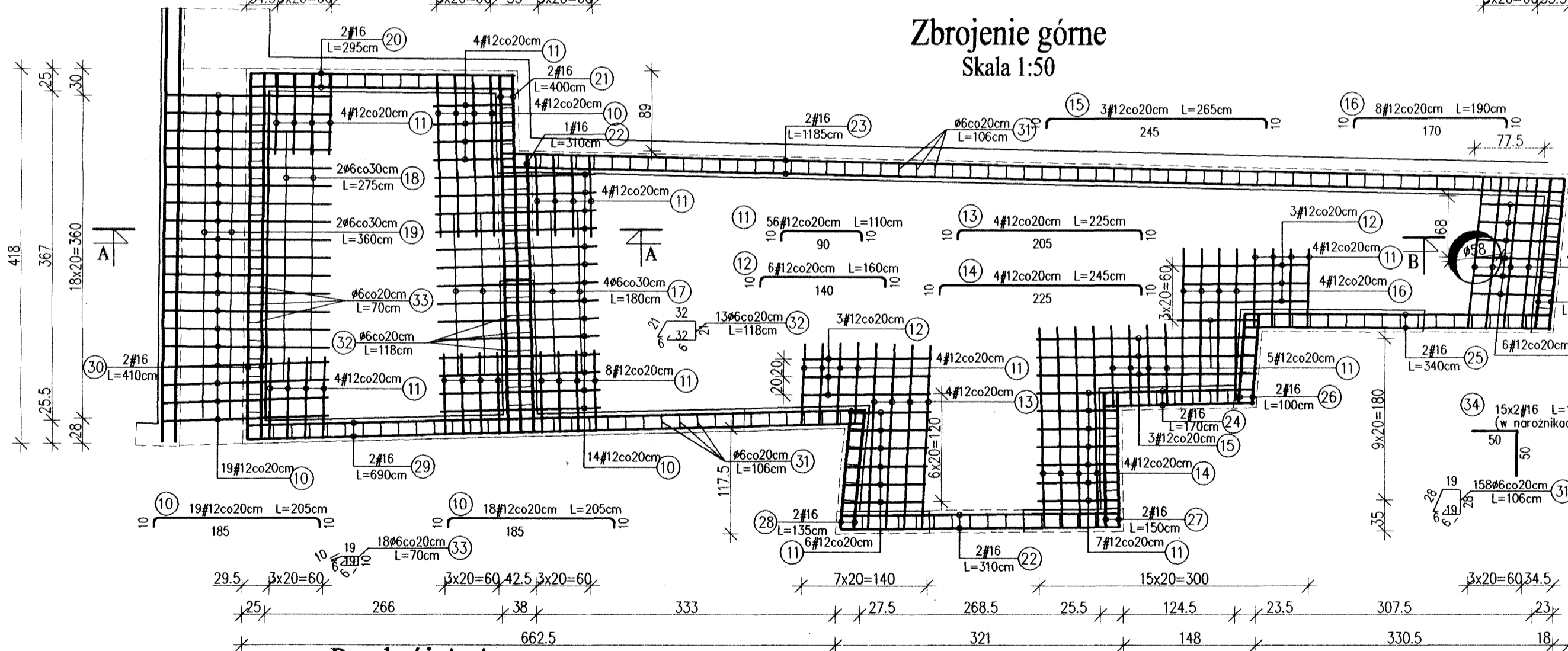
Beton: B 30
Stal: A-III 34GS
A-0 St0S

 Projektant: dr inż. Jan Kozicki upr. nr 268/85/WŁ	Dr inż. JAN KOZICKI 91-436 Łódź ul. Lagiewnicka 102/116 tel. 631 35 75, fax. 617 14 83	ZAMEK Inowódz ul. Zamkowa projekt budowlany Płyta stropowa 2.15_2.16 Zbrojenie
Asystent projektanta: mgr inż. Marek Ryniecki	Rys: K-9	Skala: 1:50
Weryfikator: dr hab. inż. Artem Czkwianianc upr. nr 358/89/WŁ	Data: sierpień 2006	

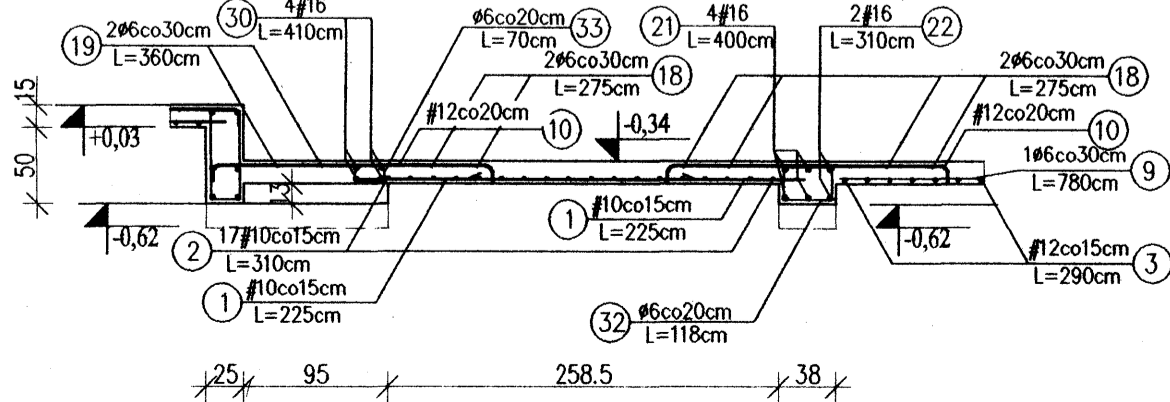
Zbrojenie dolne
Skala 1:50



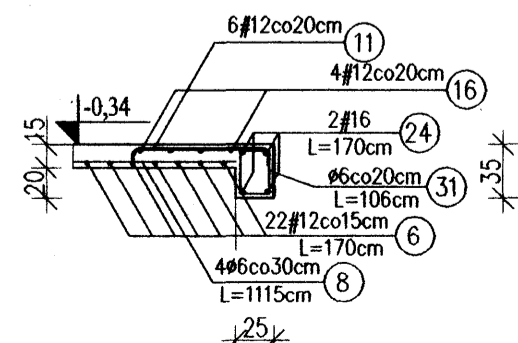
Zbrojenie górne
Skala 1:50



Przekrój A-A
Skala 1:50



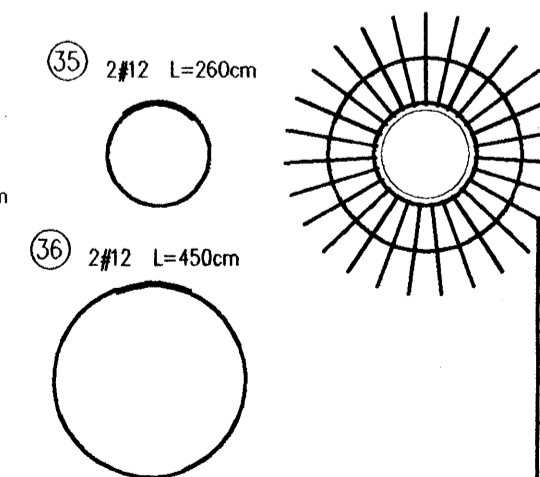
Przekrój B-B
Skala 1:50



Uwagi:

- Otulina zbrojenia 25mm.
- Wymiary i długości prętów dostosować do stanu rzeczywistego.
- Wymiary prętów w miejscach zagięć podano w osiach prętów.
- Niniejszy rysunek należy rozpatrywać łącznie z projektem wykonawczym architektury.
- W obszarze otworów wyciąć pręty i zastosować zbrojenie dodatkowe wg rysunku detalu.

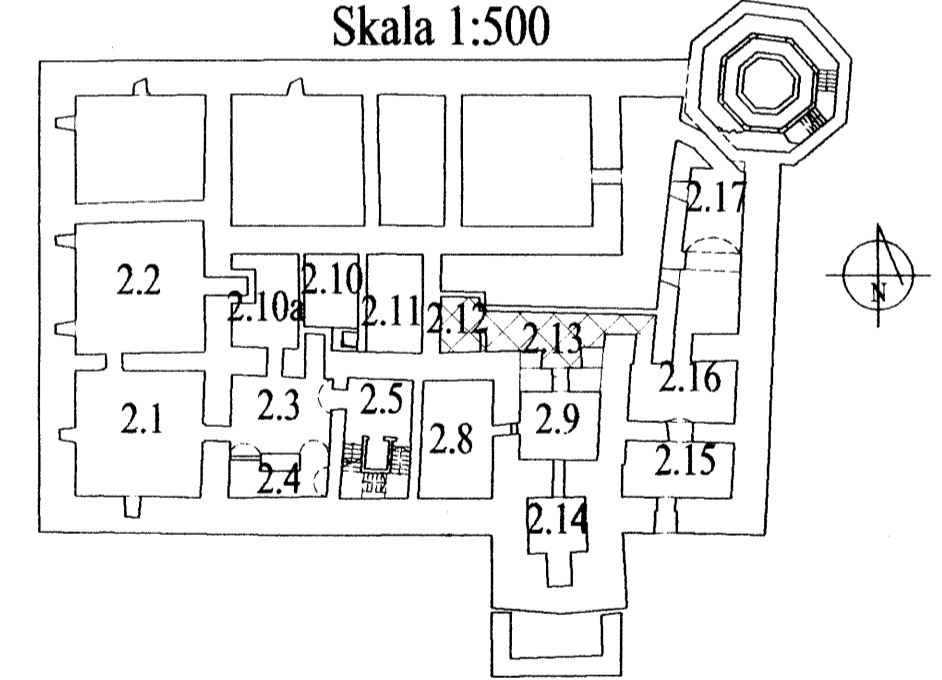
Zbrojenie przy otworze, szt. 1



Poz.2.12_2.13 - Wykaz stali

Nr	Ø	#	l [m]	n [szt.]	A-0 (St05)		A-III (34GS)		
					6	10	12	16	
1		10	2,25	24					
2		10	3,10	17		54,00			
3		12	2,90	25		52,70			
4		12	4,00	17			72,50		
5		12	2,60	11			28,60		
6		12	1,70	22			37,40		
7		12	3,00	9			27,00		
8		6	11,15	4	44,60				
9		6	7,80	4	31,20				
10		12	2,05	37			75,85		
11		12	1,10	56			61,60		
12		12	1,60	6			9,60		
13		12	2,25	4			9,00		
14		12	2,45	4			9,80		
15		12	2,65	3			7,95		
16		12	1,90	8			15,20		
17		6	1,80	4	7,20				
18		6	2,75	2	5,50				
19		6	3,60	2	7,20				
20		16	2,95	4			11,80		
21		16	4,00	4			16,00		
22		16	3,10	6			18,60		
23		16	11,85	4			47,40		
24		16	1,70	8			13,60		
25		16	3,40	4			13,60		
26		16	1,00	4			4,00		
27		16	1,50	4			6,00		
28		16	1,35	4			5,40		
29		16	6,90	4			27,60		
30		16	4,10	4			16,40		
31		6	1,06	158	167,48				
32		6	1,18	13	15,34				
33		6	0,70	18	12,60				
34		16	1,00	30			30,00		
35		12	2,60	2			5,20		
36		12	4,50	2			9,00		
37		12	1,25	27			33,75		
Długość catkowitzy [m]						291,12	106,70	470,45	210,40
Masa 1 mb [kg/m]						0,222	0,617	0,888	1,580
Masa całkowita [kg]						64,63	65,83	417,76	332,43
Razem [kg]									880,65

Rzut piwnic
Skala 1:50



Beton:
B 30

Stal:
A-III 34GS
A-0 St05



Dr inż. JAN KOZICKI
91-456 Łódź
ul. Łagiewnicka 102/116
tel. 631 35 75, fax. 617 14 83

Projektant:
dr inż. Jan Kozicki
upr. nr 268/85/WŁ

Projektant:
mgr inż. Adam Pietrzak
upr. nr LOD/0181/PWOK/04

Asystent projektanta:
mgr inż. Marek Ryniecki

Weryfikator:
dr hab. inż. Artem Czkwianianc
upr. nr 358/89/WŁ

ZAMEK

Inowódź
ul. Zamkowa

projekt budowlany
Płyta stropowa 2.12_2.13
Zbrojenie

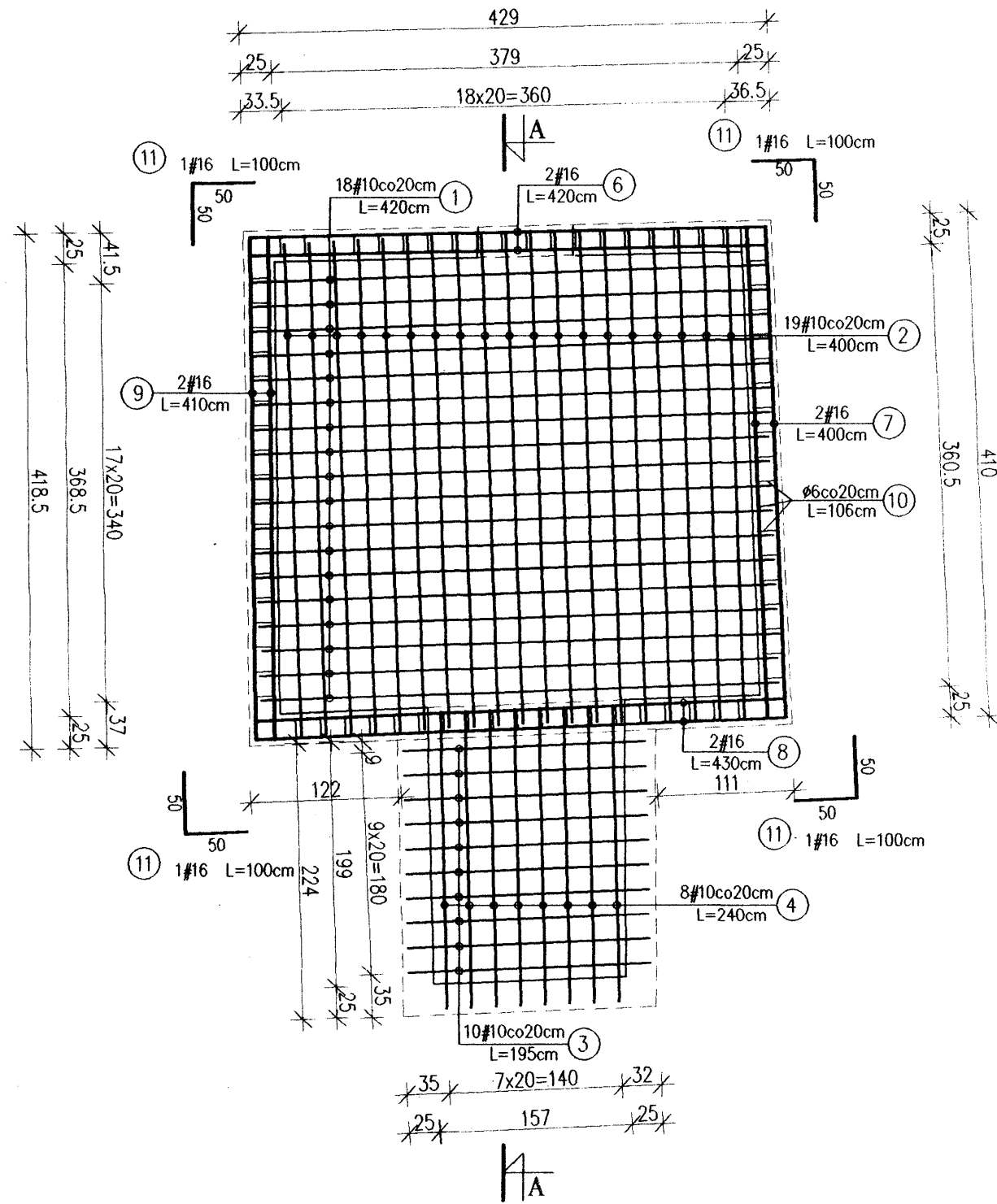
Rys: K-7

Skala: 1:50

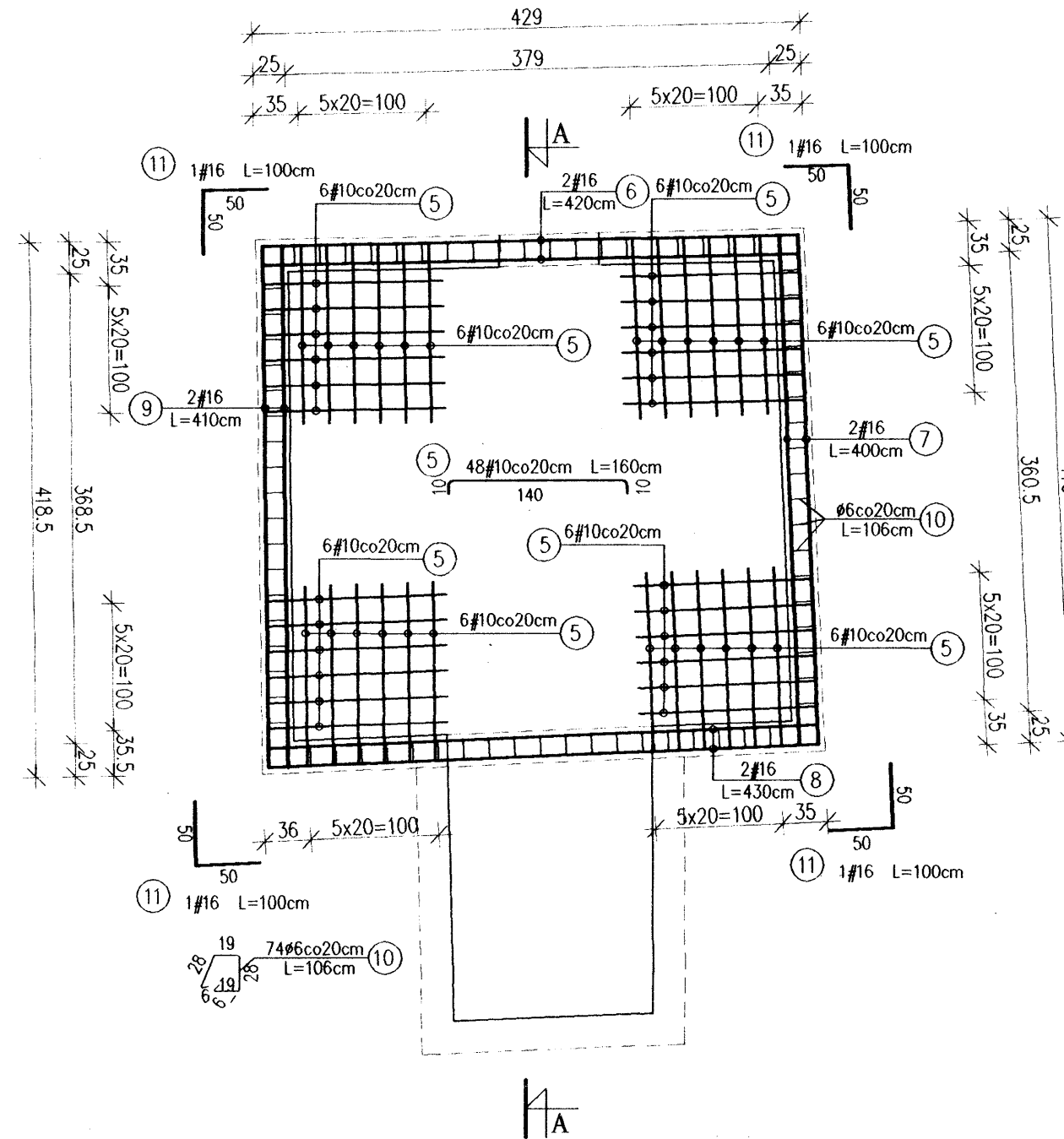
Data: sierpień 2006

Poz.2.14 - zbrojenie płyty stropowej

Zbrojenie dolne Skala 1:50



Zbrojenie górne Skala 1:50

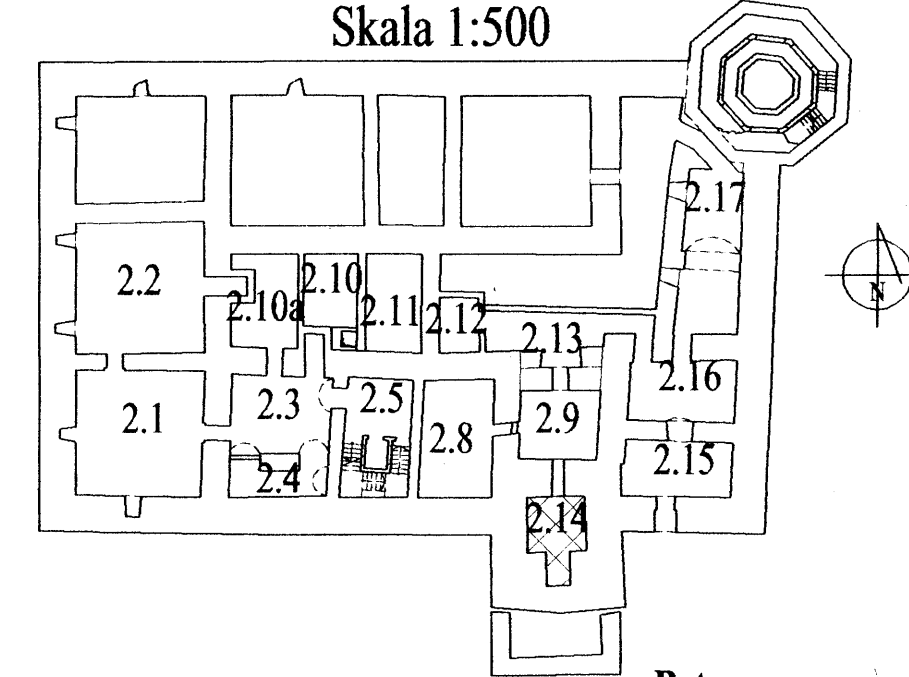


Skala 1:50

Poz.2.14 - Wykaz stali

Nr	Ø	#	L [m]	n [szt.]	A-0 (St0S)	
					6	10
1		10	4,20	18		75,60
2		10	4,00	19		76,00
3		10	1,95	10		19,50
4		10	2,40	8		19,20
5		10	1,60	48		76,80
6		16	4,20	4		16,80
7		16	4,00	4		16,00
8		16	4,30	4		17,20
9		16	4,10	4		16,40
10		6	1,06	74	78,44	
11		16	1,00	8		8,00
12						
Długość całkowita [m]						
					78,44	267,10
Masa 1 mb [kg/m]					0,222	0,617
Masa całkowita [kg]					17,41	164,80
Razem [kg]						299,77

Rzut piwnic Skala 1:500



Beton:

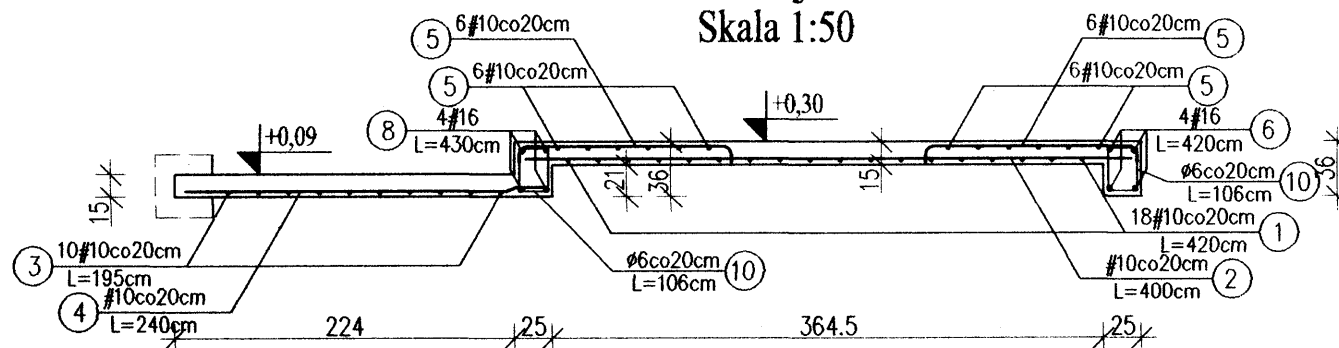
B 30

Stal:

A-III 34GS


A-0 St0S

Przekrój A-A Skala 1:50



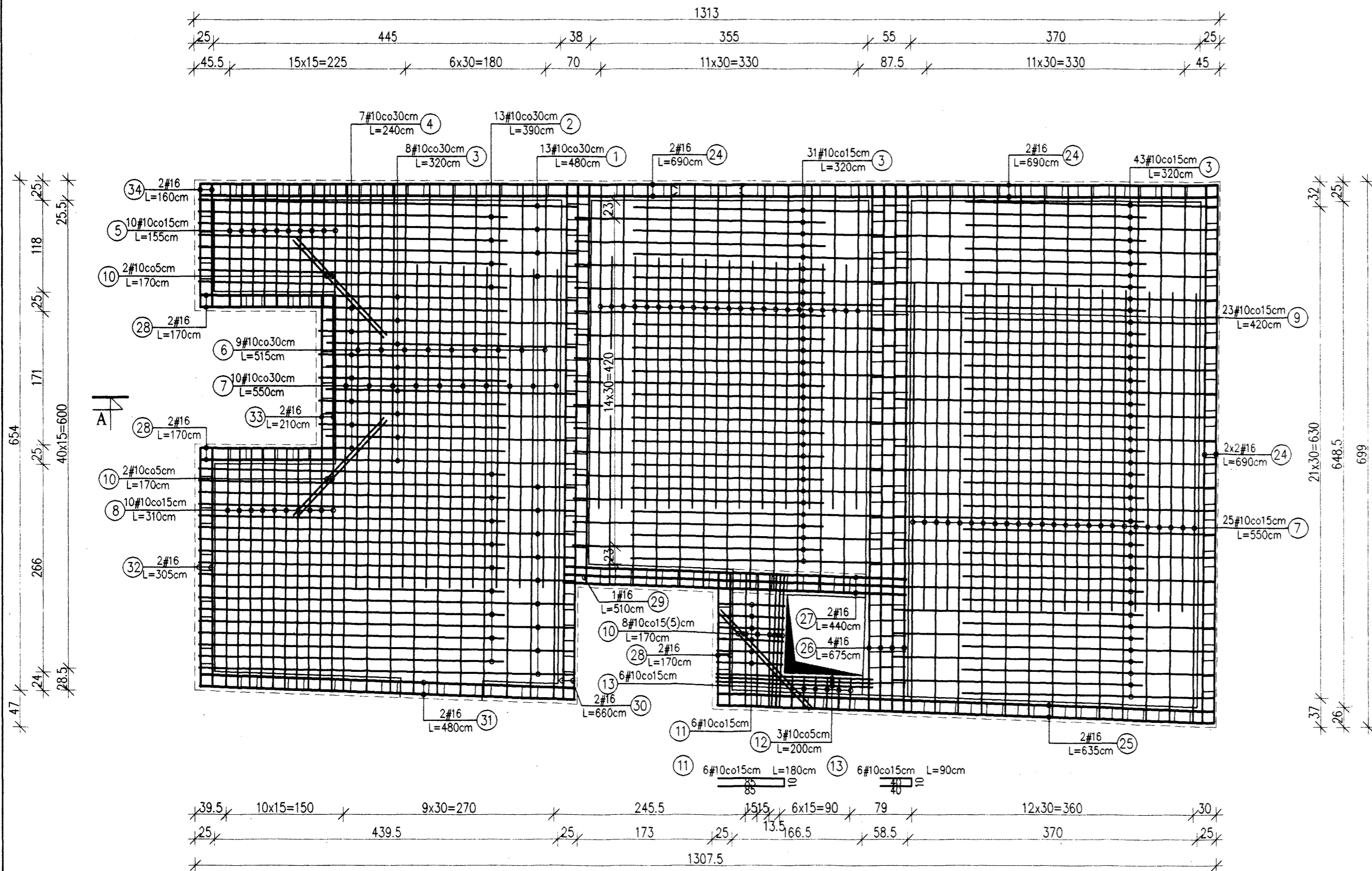
Uwagi:

- Otulina zbrojenia 25mm.
- Wymiary i długości prętów dostosować do stanu rzeczywistego.
- Wymiary prętów w miejscach zagięć podano w osiach prętów.
- Niniejszy rysunek należy rozpatrywać łącznie z projektem wykonawczym architektury.

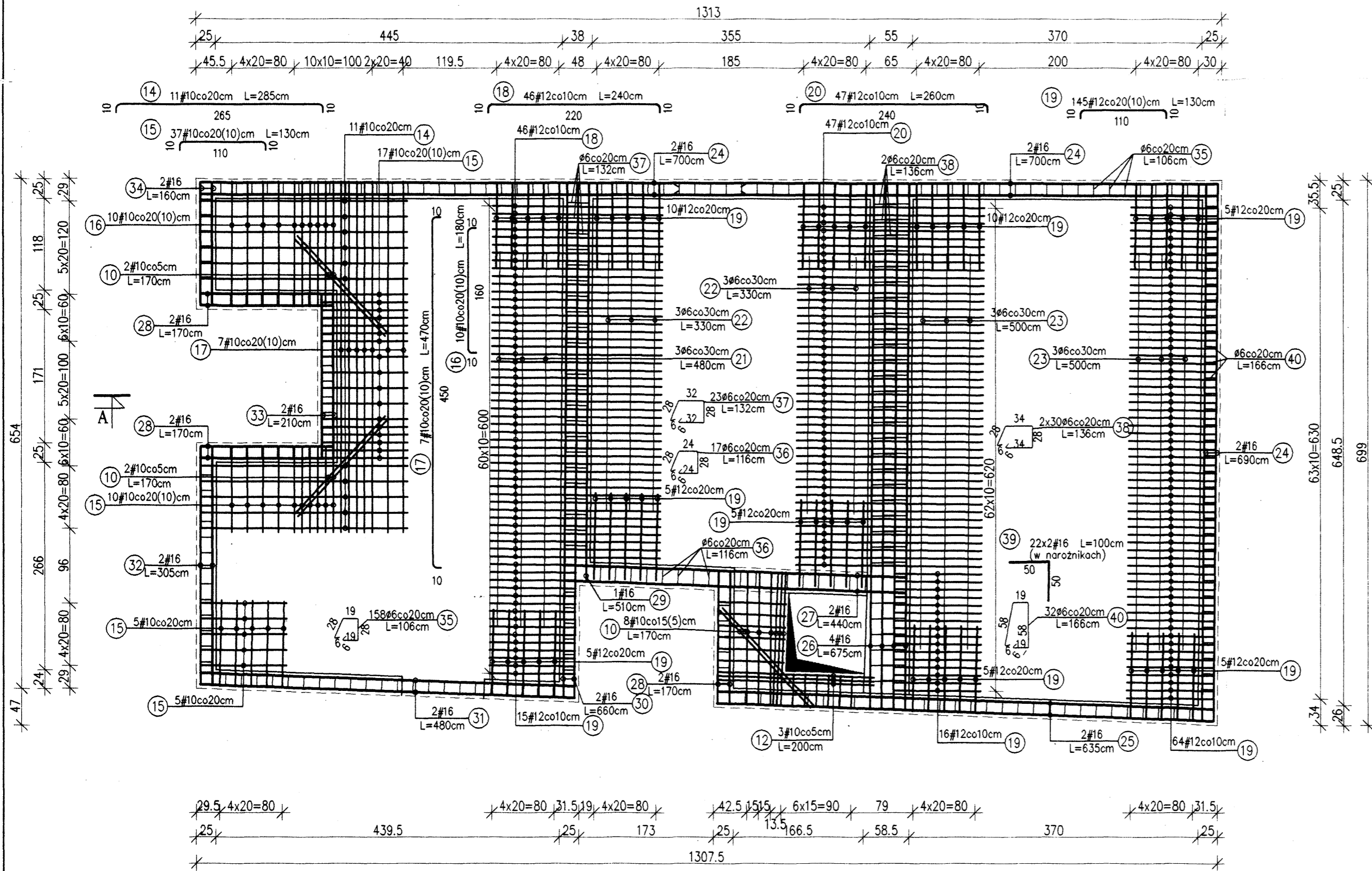
 Dr inż. JAN KOZICKI 91-456 Łódź ul. Łagiewnicka 102/116 tel. 631 35 75, fax. 617 14 83	ZAMEK Inowódz ul. Zankowa projekt budowlany
Asystent projektanta: mgr inż. Marek Ryniecki	Rys: K-8
Weryfikator: dr hab. inż. Artem Czkwianianc upr. nr 358/89/WŁ	Skala: 1:50 Data: sierpień 2006

Zbrojenie dolne
Skala 1:50

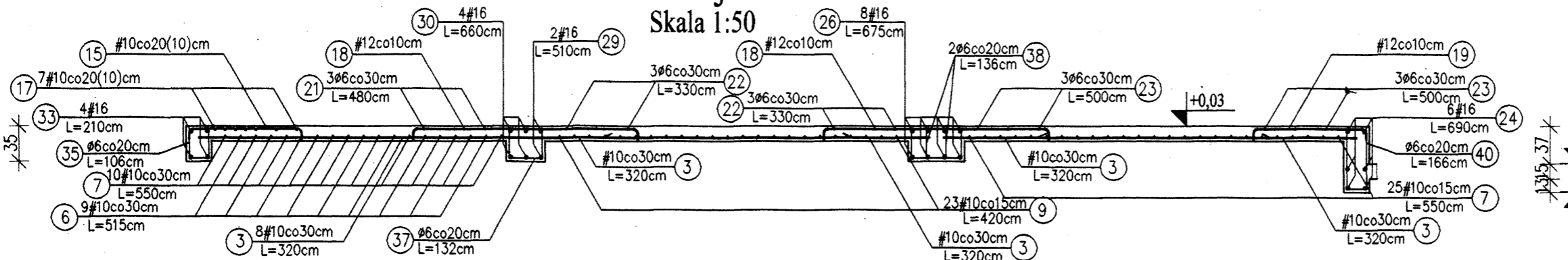
Poz.2.10a_2.10_2.11 - zbrojenie płyty stropowej
Skala 1:50



Zbrojenie górne
Skala 1:50



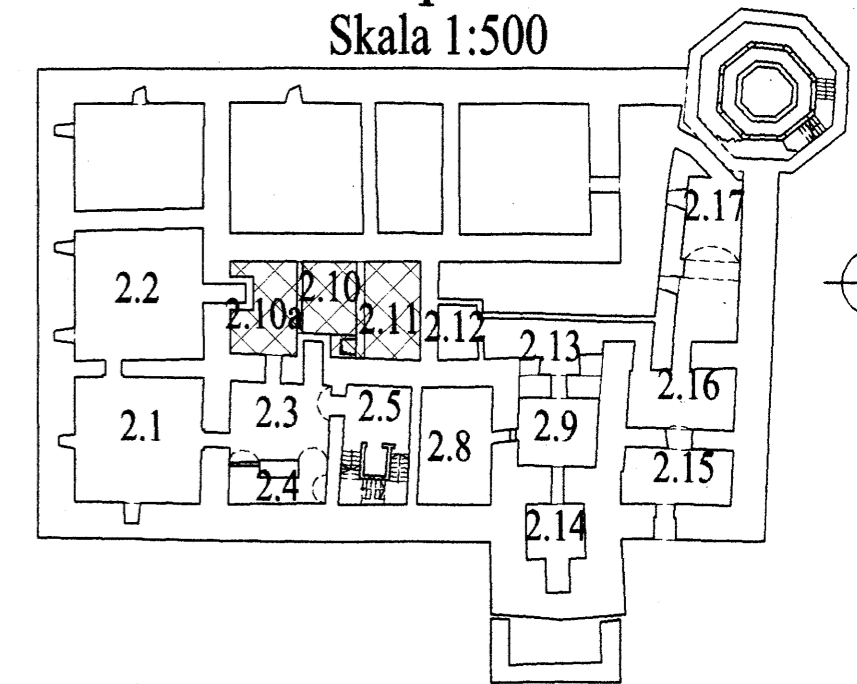
Przekrój A-A
Skala 1:50



Poz.2.10a_2.10_2.11 - Wykaz stali

Nr	Ø	#	L [m]	n [szt.]	A-0(S0S)		A-III(34GS)	
					6	10	12	16
1	10	4,80	13		62,40			
2	10	3,90	13		50,70			
3	10	3,20	82		262,40			
4	10	2,40	7		16,80			
5	10	1,55	10		15,50			
6	10	5,15	9		46,35			
7	10	5,50	35		192,50			
8	10	3,10	10		31,00			
9	10	4,20	23		96,60			
10	10	1,70	24		40,80			
11	10	1,80	6		10,80			
12	10	2,00	6		12,00			
13	10	0,90	6		5,40			
14	10	2,85	11		31,35			
15	10	1,30	37		48,10			
16	10	1,80	10		18,00			
17	10	4,70	7		32,90			
18	12	2,40	46				110,40	
19	12	1,30	145				188,50	
20	12	2,60	47				122,20	
21	6	4,80	3		14,40			
22	6	3,30	6		19,80			
23	6	5,00	6		30,00			
24	16	6,90	12				82,80	
25	16	6,35	4				25,40	
26	16	6,75	8				54,00	
27	16	4,40	4				17,60	
28	16	1,70	12				20,40	
29	16	5,10	2				10,20	
30	16	6,60	4				26,40	
31	16	4,80	4				19,20	
32	16	3,05	4				12,20	
33	16	2,10	4				8,40	
34	16	1,60	4				6,40	
35	6	1,06	158		167,48			
36	6	1,16	17		19,72			
37	6	1,32	23		30,36			
38	6	1,36	60		81,60			
39	6	1,00	44				44,00	
40	6	1,40	32		44,80			
Długość całkowita [m]					408,16	973,60	421,10	327,00
Masa 1 mb [kg/m]					0,222	0,617	0,888	1,580
Masa całkowita [kg]					90,61	600,71	373,94	516,66
Razem [kg]								1581,92

Rzut piwnic
Skala 1:500



Uwagi:

- Otulina zbrojenia 25mm.
- Wymiary i długości prętów dostosować do stanu rzeczywistego.
- Wymiary prętów w miejscach zagięć podano w osiach prętów.
- Niniejszy rysunek należy rozpatrywać łącznie z projektem wykonawczym architektury.

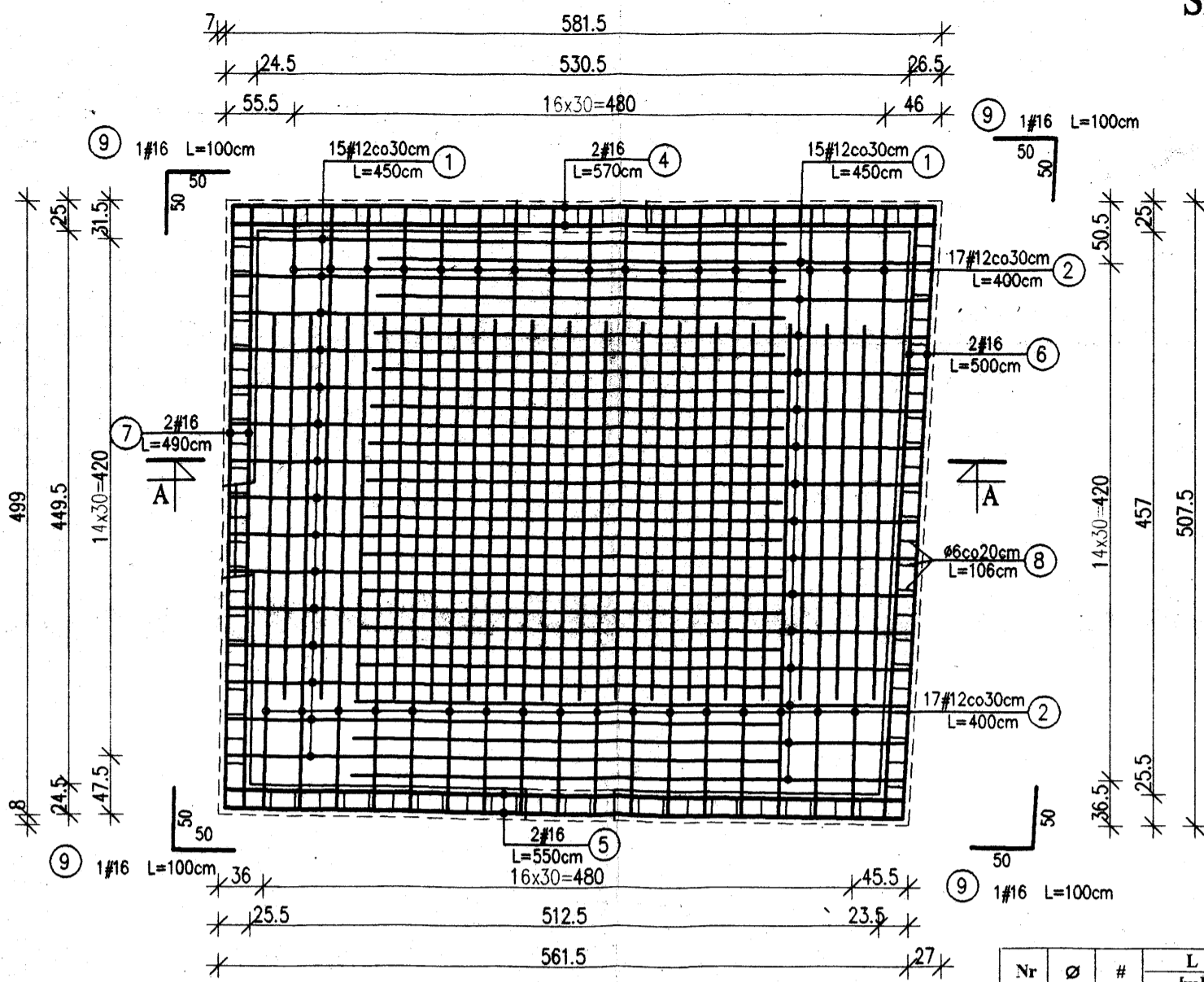
Beton:
B 30

Stal:
A-III 34GS
A-0 S0S

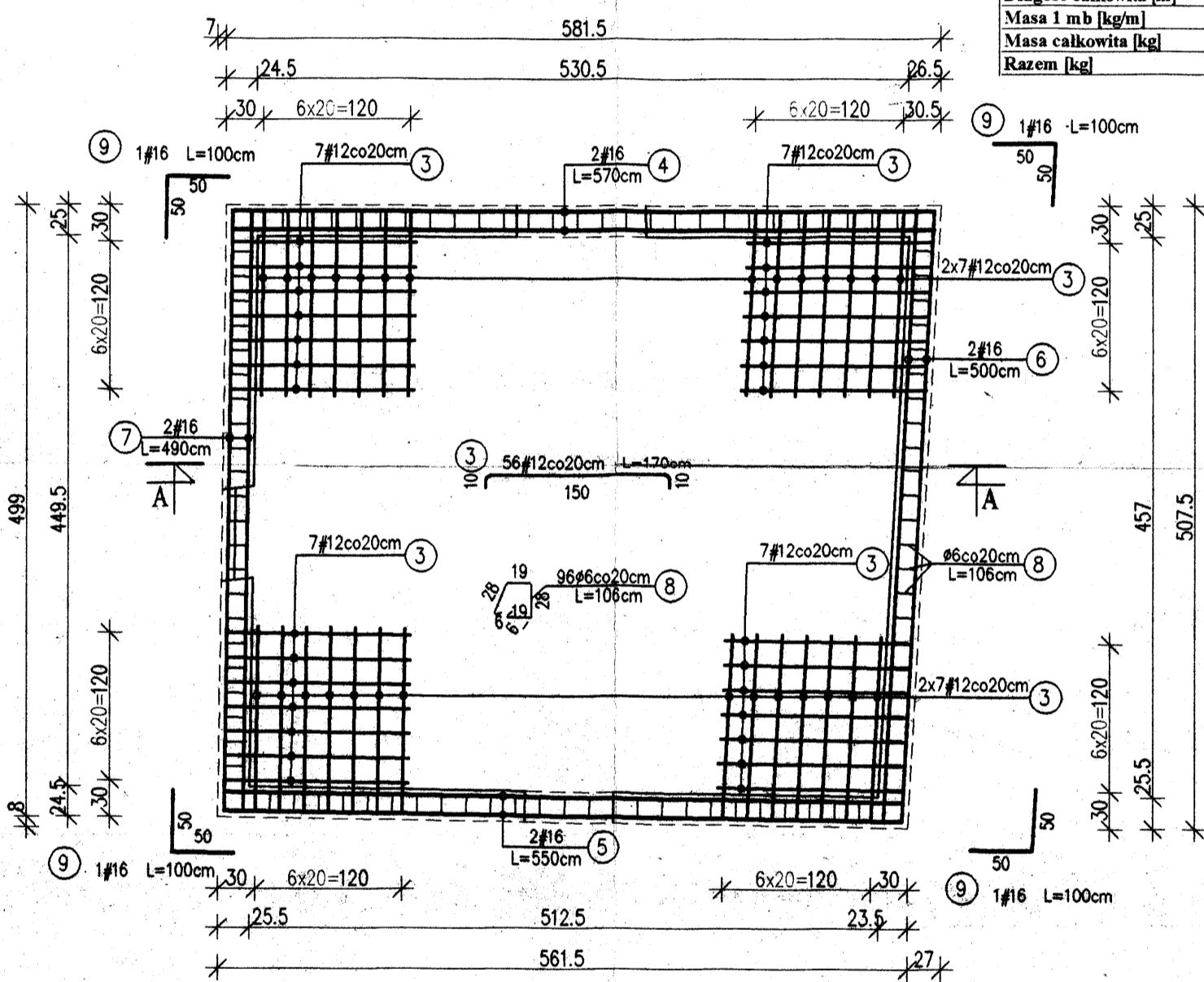
<p>Dr inż. JAN KOZICKI 91-456 Łódź ul. Łągiewnicka 102/116 tel. 631 35 75, fax. 617 14 83</p>	<p>ZAMEK Inowódz ul. Zamkowa</p>
	<p>Projektant: dr inż. Jan Kozicki opr. nr 268/85/WL</p>
<p>Projektant: mgr inż. Adam Pietrzak opr. nr LOD/0181/PWOK/04</p>	<p>Płyta stropowa 2.10a_2.10_2.11 Zbrojenie</p>
<p>Asystent projektanta: mgr inż. Marek Ryniecki</p>	<p>Rys: K-6</p>
<p>Weryfikator: dr hab. inż. Artem Czkwanianc opr. nr 358/89/WL</p>	<p>Skala: 1:50 Data: sierpień 2006</p>

Zbrojenie dolne
Skala 1:50

Poz.2.9 - zbrojenie płyty stropowej
Skala 1:50



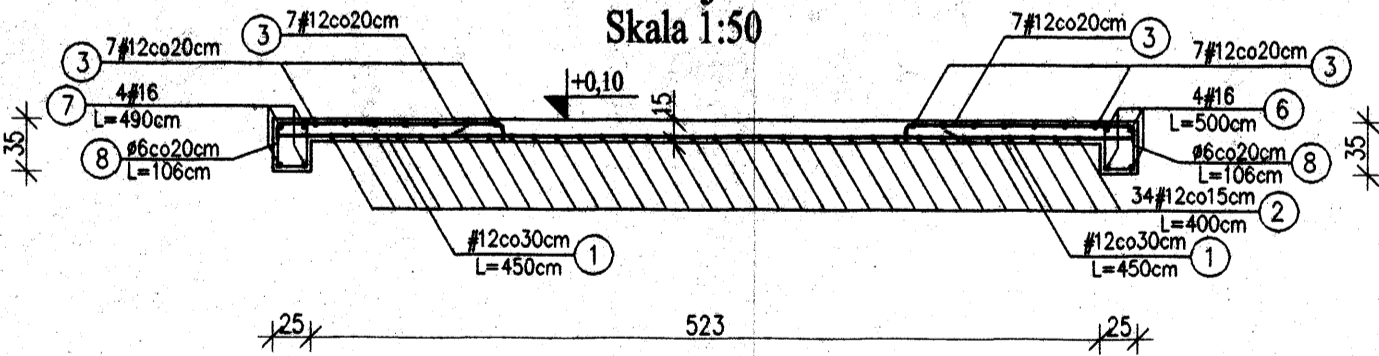
Zbrojenie górne
Skala 1:50



Poz.2.9 - Wykaz stali

Nr	Ø	#	L [m]	n [szt.]	A-0 (St0S)			
					6	12	16	
1	12	4,50	30		135,00			
2	12	4,00	34		136,00			
3	12	1,70	56		95,20			
4	16	5,70	4			22,80		
5	16	5,50	4			22,00		
6	16	5,00	4			20,00		
7	16	4,90	4			19,60		
8	6	1,06	96	101,76				
9	16	1,00	8			8,00		
Długość całkowita [m]						101,76	366,20	92,40
Masa 1 mb [kg/m]						0,222	0,888	1,580
Masa całkowita [kg]						22,59	325,19	145,99
Razem [kg]								493,77

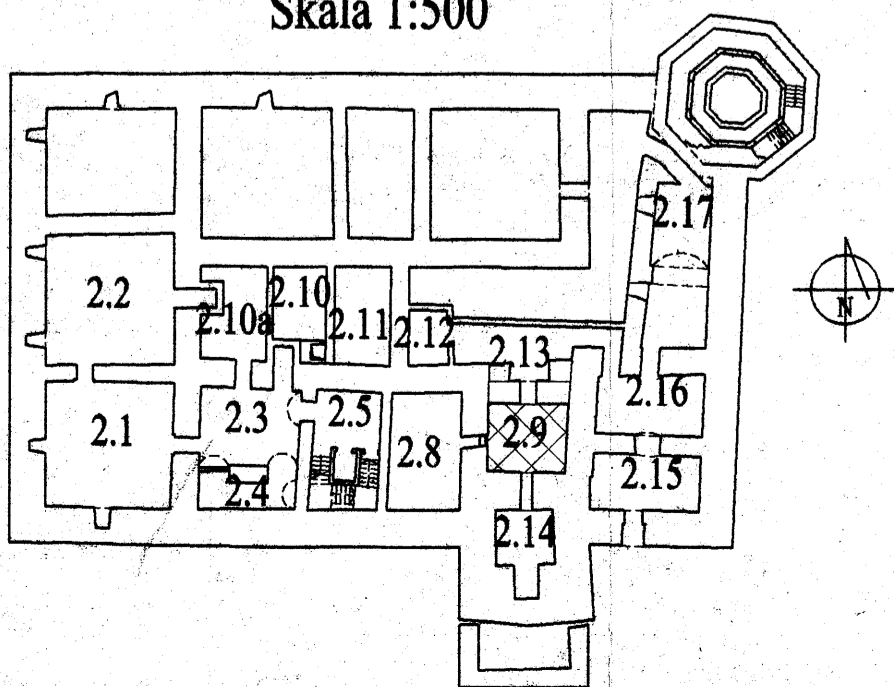
Przekrój A-A
Skala 1:50



Uwagi:

- Otulina zbrojenia 25mm.
- Wymiary i długości prętów dostosować do stanu rzeczywistego.
- Wymiary prętów w miejscach zagięć podano w osiach prętów.
- Niniejszy rysunek należy rozpatrywać łącznie z projektem wykonawczym architektury.

Rzut piwnic
Skala 1:500




Beton:

B 30

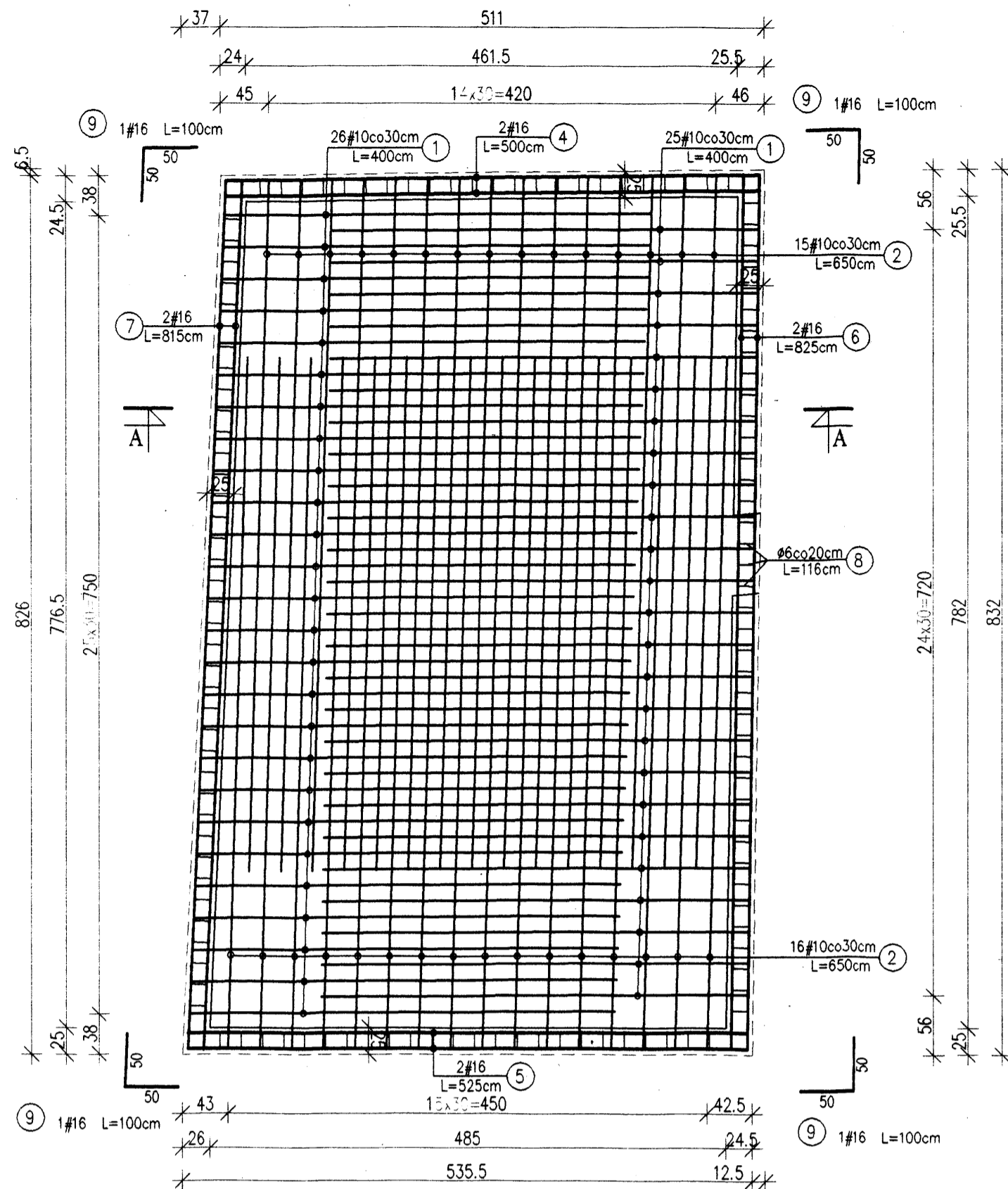
Stal:

A-III 34GS

A-0 St0S

 Dr inż. JAN KOZICKI 91-456 Łódź ul. Lagiewnicka 102/116 tel. 631 35 75, fax. 617 14 83	ZAMEK
	Inowódz ul. Zamkowa
Projektant: dr inż. Jan Kozicki upr. nr 268/85/WŁ	projekt budowlany
Projektant: mgr inż. Adam Pietrzak upr. nr LOD/0181/PWOK/04	Płyta stropowa 2.9 Zbrojenie
Asystent projektanta: mgr inż. Marek Rynałcki	Rys: K-5
Weryfikator: dr hab. inż. Artem Czkwanianec upr. nr 358/89/WŁ	Skala: 1:50 Data: sierpień 2006

Zbrojenie dolne
Skala 1:50

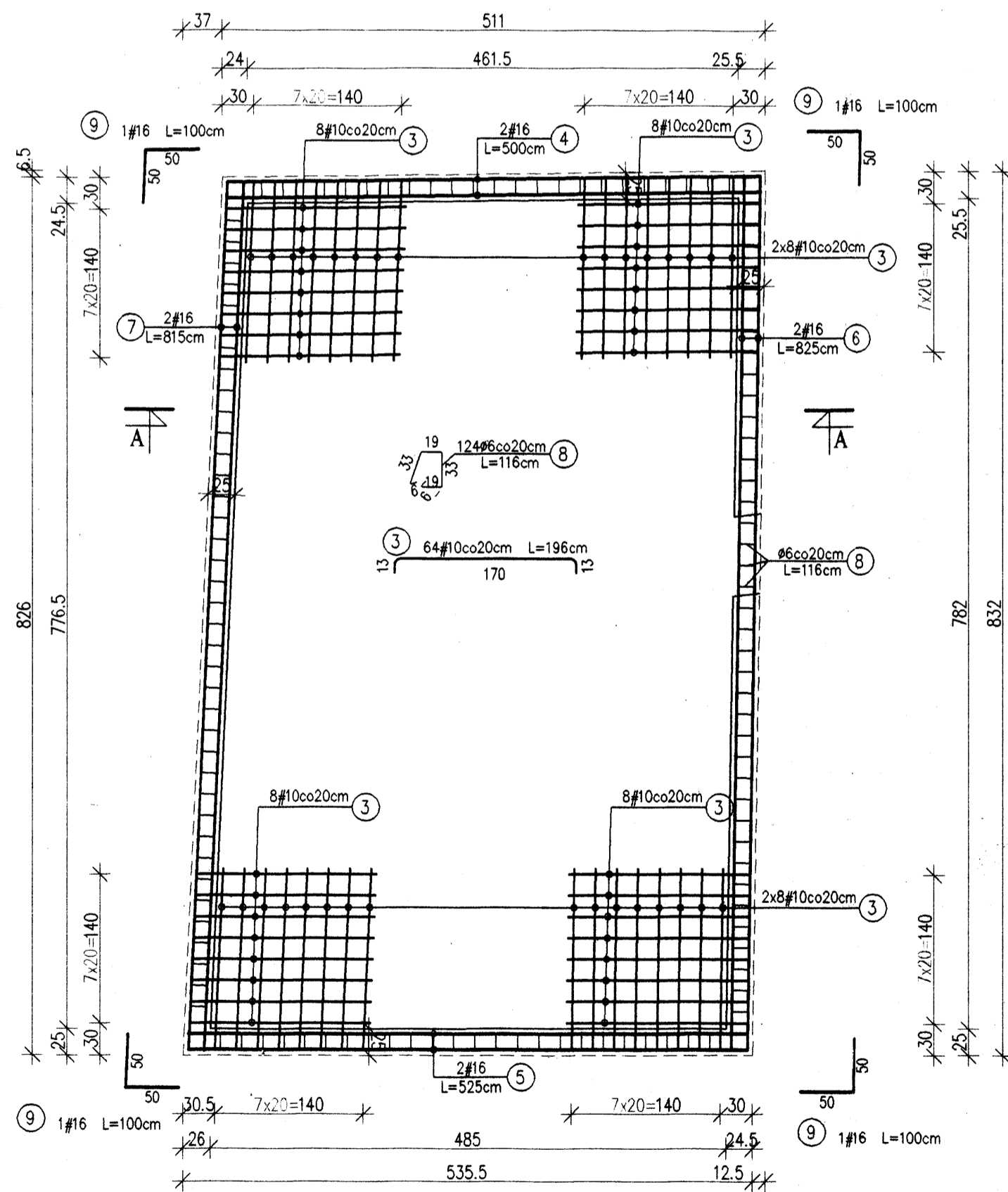


Poz.2.8 - zbrojenie płyty stropowej
Skala 1:50

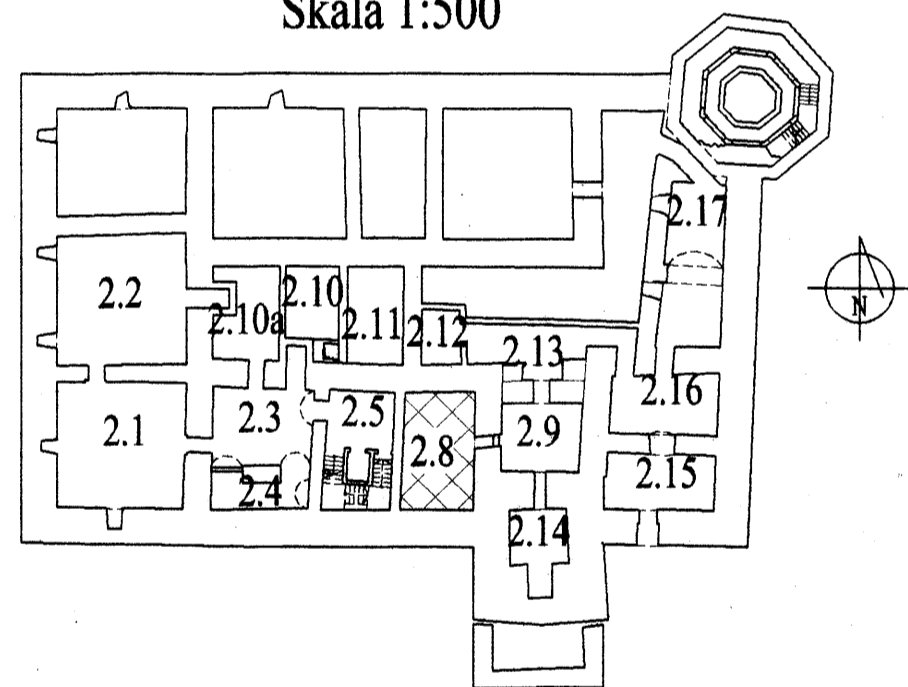
Poz.2.8 - Wykaz stali

Nr	Ø	#	L [m]	n [szt.]	A-0 (St0S)			
					6	10	16	
1	10	26	4,00	51				
2	10	15	6,50	31			204,00	
3	10	8	1,96	64			125,44	
4	16	2	5,00	4			20,00	
5	16	2	5,25	4			21,00	
6	16	2	8,25	4			33,00	
7	16	2	8,15	4			32,60	
8	6	124	1,16	124	143,84			
9	16	1	1,00	8			8,00	
10								
Długość całkowita [m]					143,84	530,94	114,60	
Masa 1 mb [kg/m]					0,222	0,617	1,580	
Masa całkowita [kg]					31,93	327,59	181,07	
Razem [kg]							540,59	

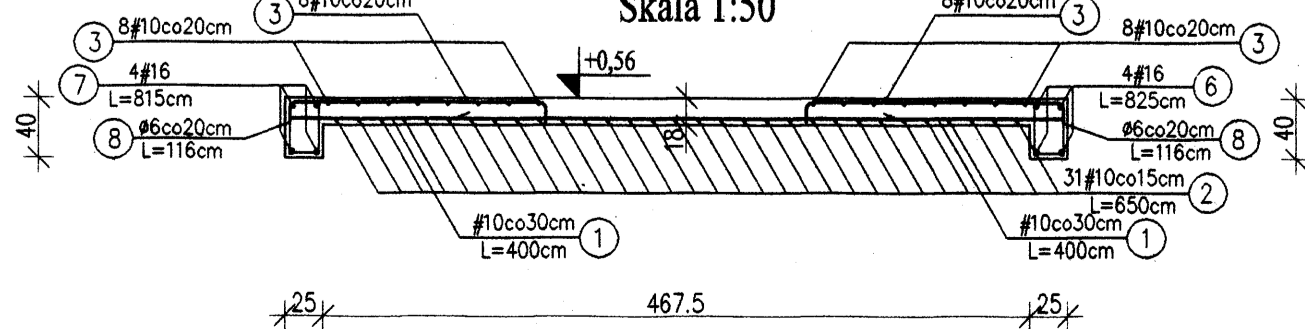
Zbrojenie górne
Skala 1:50



Rzut piwnic
Skala 1:500



Przekrój A-A
Skala 1:50



Uwagi:

- Otulina zbrojenia 25mm.
- Wymiary i długości prętów dostosować do stanu rzeczywistego.
- Wymiary prętów w miejscach zagięć podano w osiach prętów.
- Niniejszy rysunek należy rozpatrywać łącznie z projektem wykonawczym architektury.


Beton:

B 30

Stal:

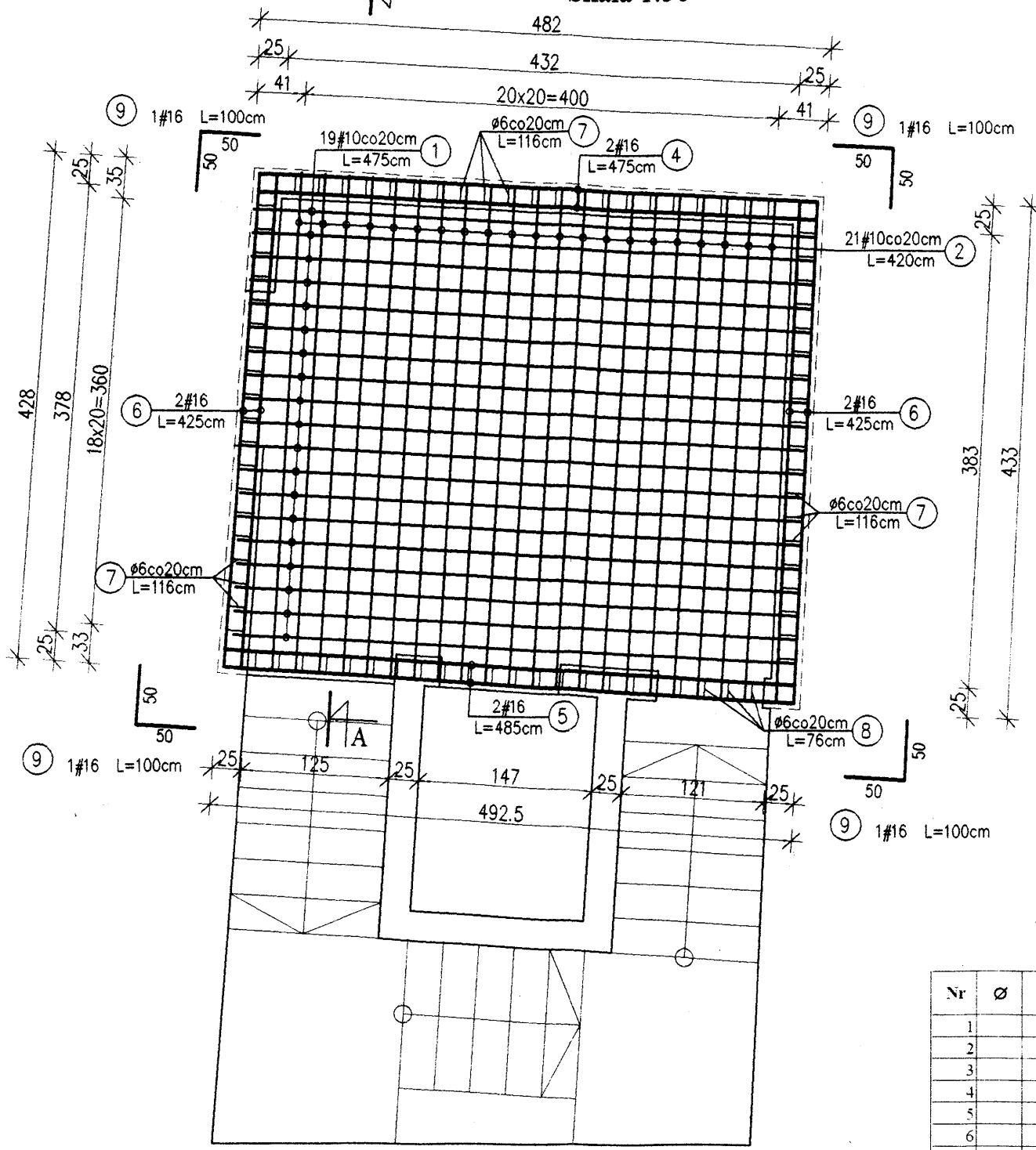
A-III 34GS

A-0 St0S

 Dr inż. JAN KOZICKI 91-456 Łódź ul. Lagiewnicka 102/116 tel. 631 35 75, fax. 617 14 83	ZAMEK Inowłódz ul. Zamkowa projekt budowlany
Projektant: mgr inż. Adam Pietrzak upr. nr LOD/0181/PWOK/04	Rys: K-4
Asystent projektanta: mgr inż. Marek Ryniecki	Skala: 1:50
Weryfikator: dr hab. inż. Artem Czkwanianc upr. nr 358/89/WŁ	Data: sierpień 2006

Poz.2.5 - zbrojenie płyty stropowej Skala 1:50

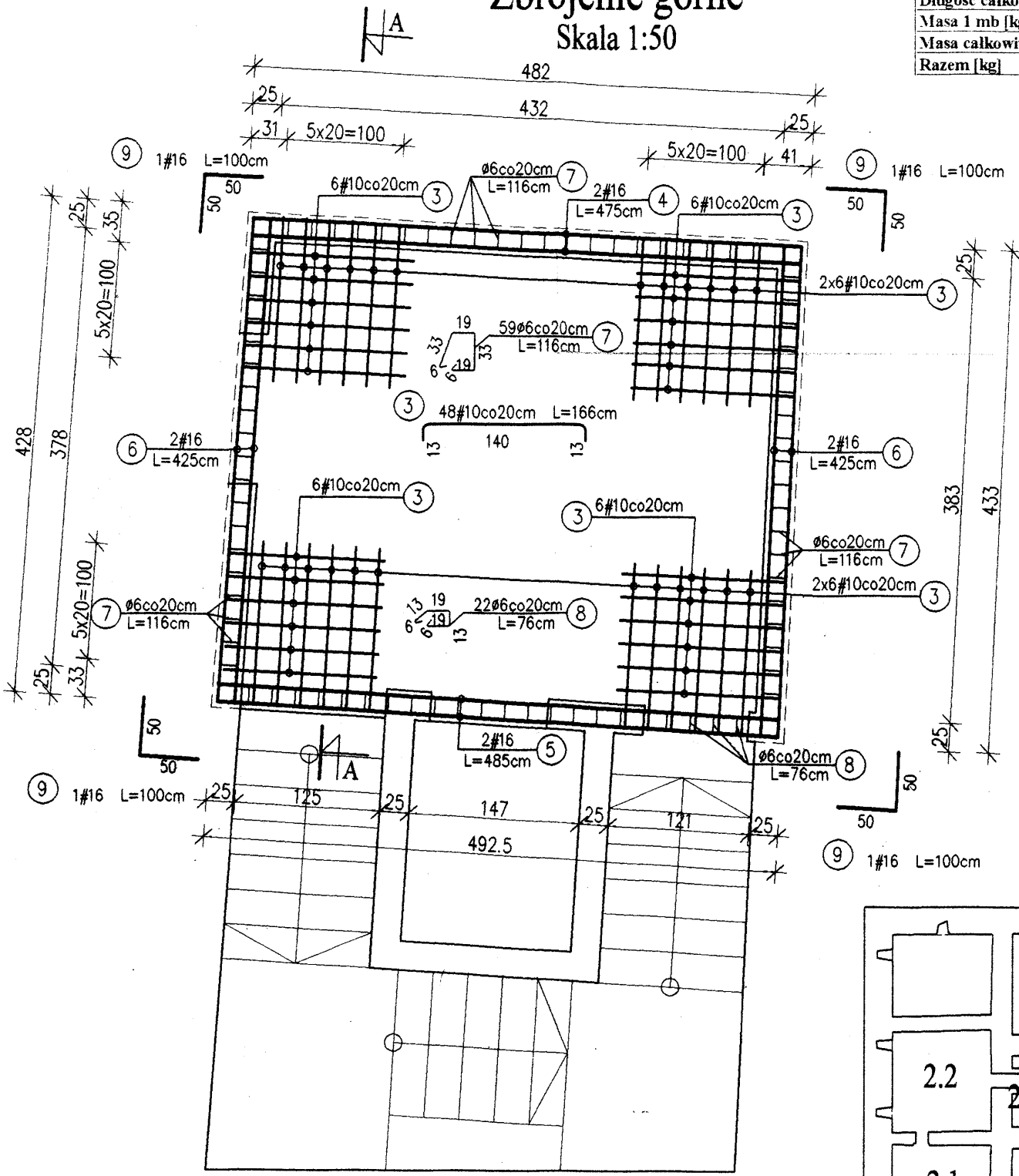
Zbrojenie dolne Skala 1:50



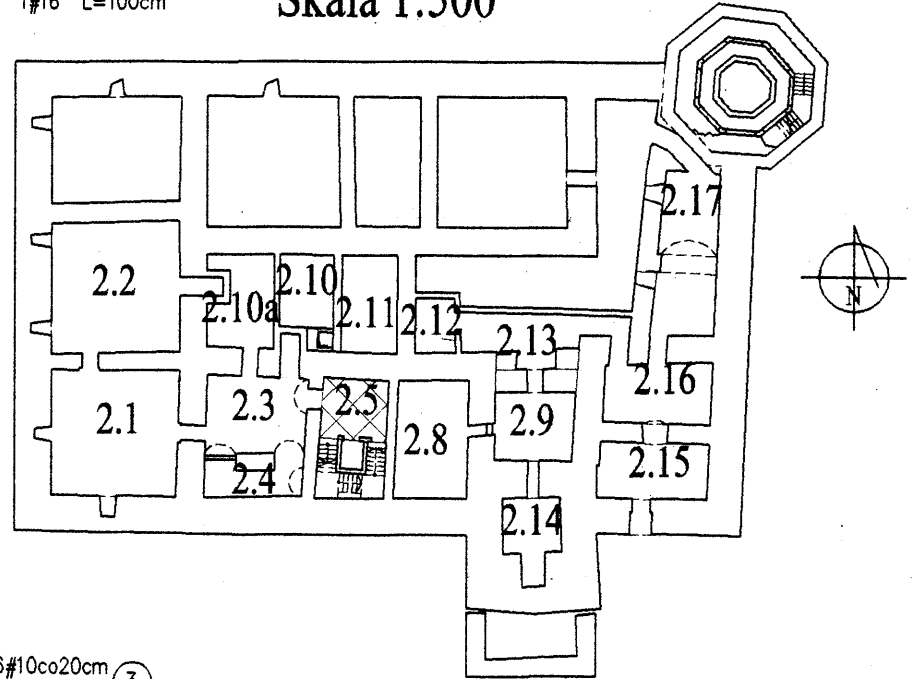
Poz.2.5 - Wykaz stali

Nr	Ø	#	L		A-0 (St0S)	A-III (34GS)	
			[m]	[szt.]		6	10
1	10	10	4,75	19		90,25	
2	10	21	4,20	21		88,20	
3	10	48	1,66	48		79,68	
4	16	4	4,75	4			19,00
5	16	4	4,85	4			19,40
6	16	8	4,25	8			34,00
7	6	59	1,16	59	68,44		
8	6	22	0,76	22	16,72		
9	16	8	1,00	8			8,00
Długość całkowita [m]					85,16	258,13	80,40
Masa 1 mb [kg/m]					0,222	0,617	1,580
Masa całkowita [kg]					18,91	159,27	127,03
Razem [kg]							305,20

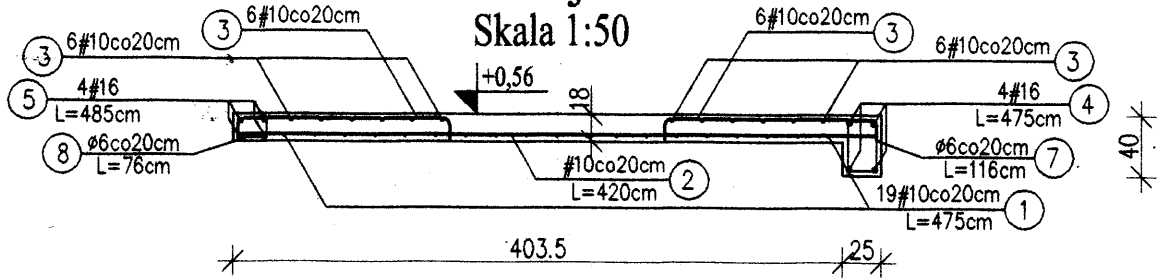
Zbrojenie górne Skala 1:50



Rzut piwnic Skala 1:500



Przekrój A-A Skala 1:50



Beton:
B 30
Stal:
A-III 34GS
A-0 St0S

Uwagi:

- Otulina zbrojenia 25mm.
- Wymiary i długości prętów dostosować do stanu rzeczywistego.
- Wymiary prętów w miejscach zagięć podano w osiach prętów.
- Niniejszy rysunek należy rozpatrywać łącznie z projektem wykonawczym architektury oraz rysunkiem konstrukcyjnym schodów.



Dr inż. JAN KOZICKI
91-456 Łódź
ul. Łagiewnicka 102/116
tel. 631 35 75, fax. 617 14 83

Projektant:
dr inż. Jan Kozicki
upr. nr 268/85/WŁ

Projektant:
mgr inż. Adam Pietrzak
upr. nr LOD/0181/PWOK/04

Asystent projektanta:
mgr inż. Marek Ryniecki

Weryfikator:
dr hab. inż. Artem Czkwianianc
upr. nr 358/89/WŁ

ZAMEK

Inowódz
ul. Zamkowa

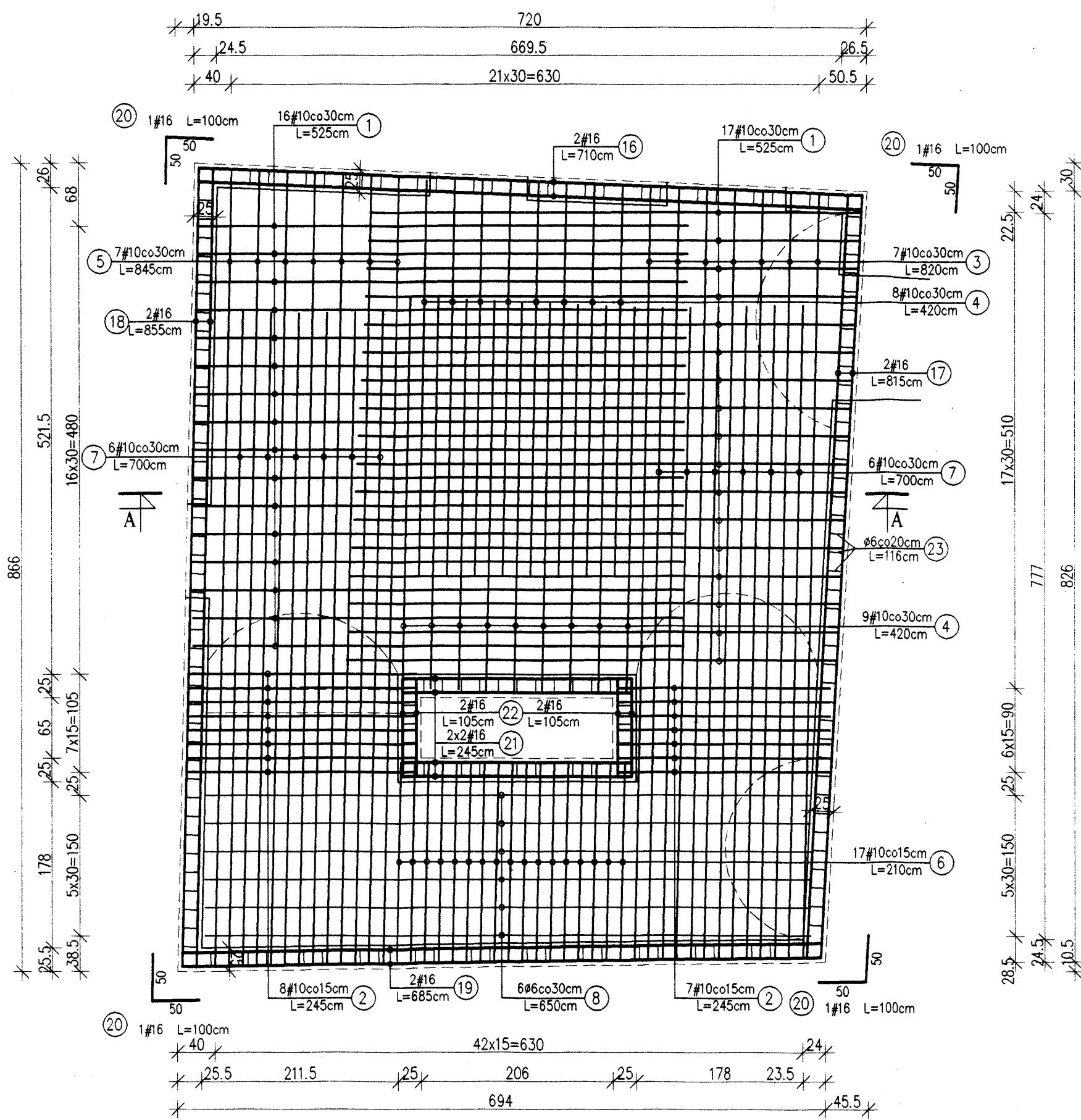
projekt budowlany
Płyta stropowa 2.5
Zbrojenie

Rys: K-3

Skala: 1:50

Data: sierpień 2006

Zbrojenie dolne Skala 1:50

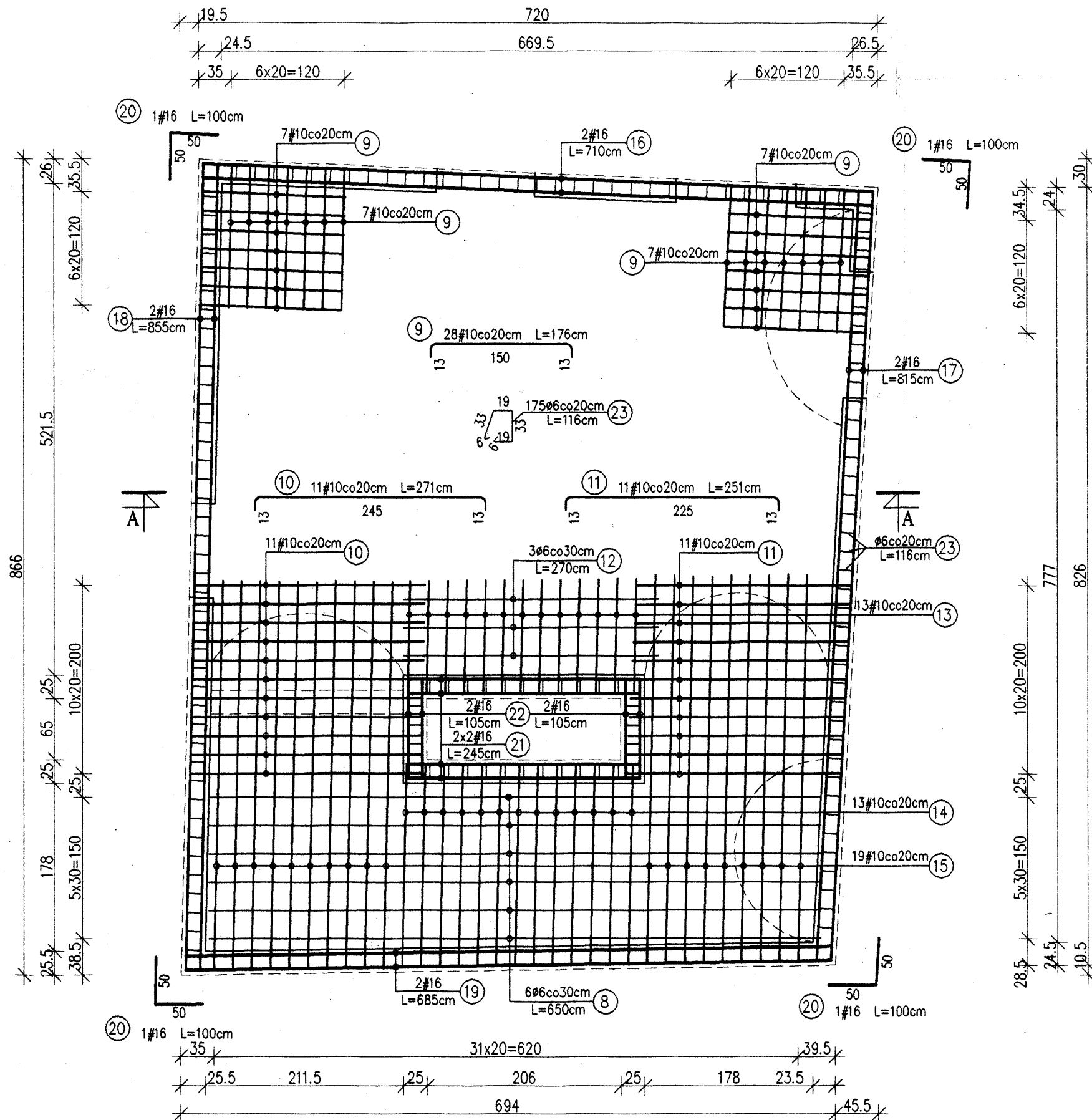


Poz.2.3_2.4 - zbrojenie płyty stropowej Skala 1:50

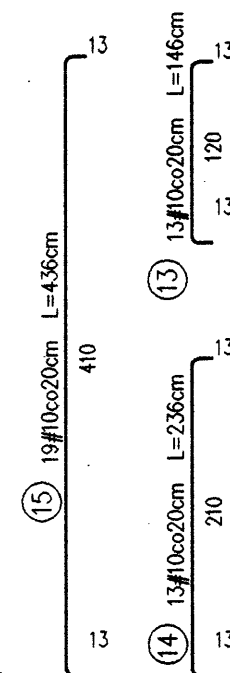
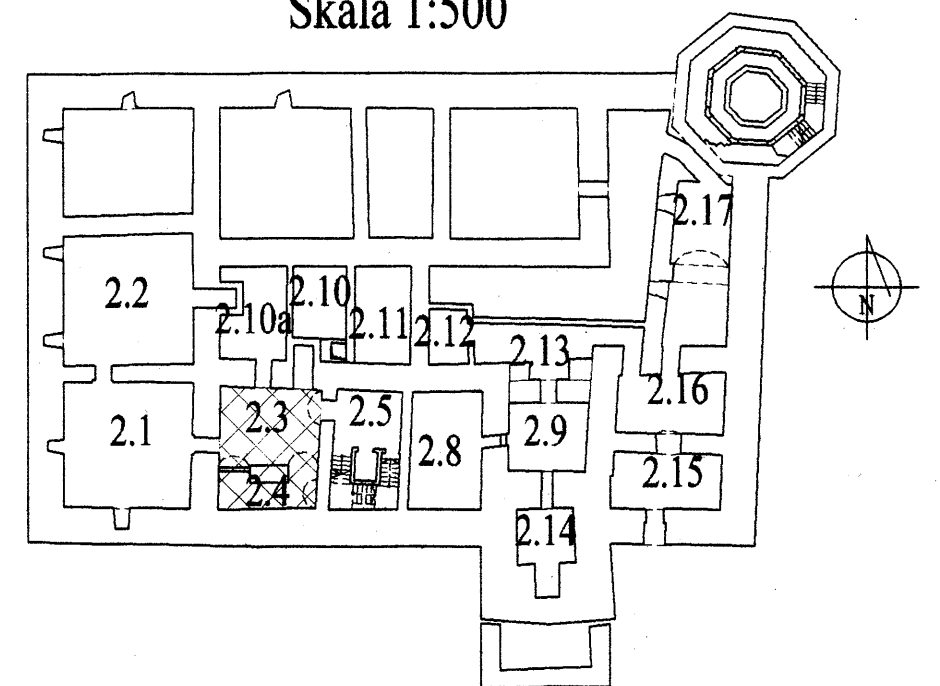
Poz.2.3 2.4 - Wykaz stali

Nr	Ø	#	L [m]	n [szt.]	A-0 (St0S)		A-III (34GS)	
					6	10	16	16
1	10	5,25	33			173,25		
2	10	2,15	15			36,75		
3	10	8,20	7			57,40		
4	10	4,20	17			71,40		
5	10	8,45	7			59,15		
6	10	2,10	17			35,70		
7	10	7,00	12			84,00		
8	6	6,50	12		78,00			
9	10	1,76	28			49,28		
10	10	2,71	11			29,81		
11	10	2,51	11			27,61		
12	6	2,70	3	8,10				
13	10	1,46	13			18,98		
14	10	2,36	13			30,68		
15	10	4,36	19			82,84		
16	16	7,10	4				28,40	
17	16	8,15	4				32,60	
18	16	8,55	4				34,20	
19	16	6,85	4				27,40	
20	16	1,00	8				8,00	
21	16	2,45	8				19,60	
22	16	1,05	8				8,40	
23	6	1,16	175	203,00				
Długość całkowita [m]						289,10	756,85	158,60
Masa 1 mb [kg/m]						0,222	0,617	1,580
Masa całkowita [kg]						64,18	466,98	250,59
Razem [kg]								781,74

Zbrojenie górne Skala 1:50



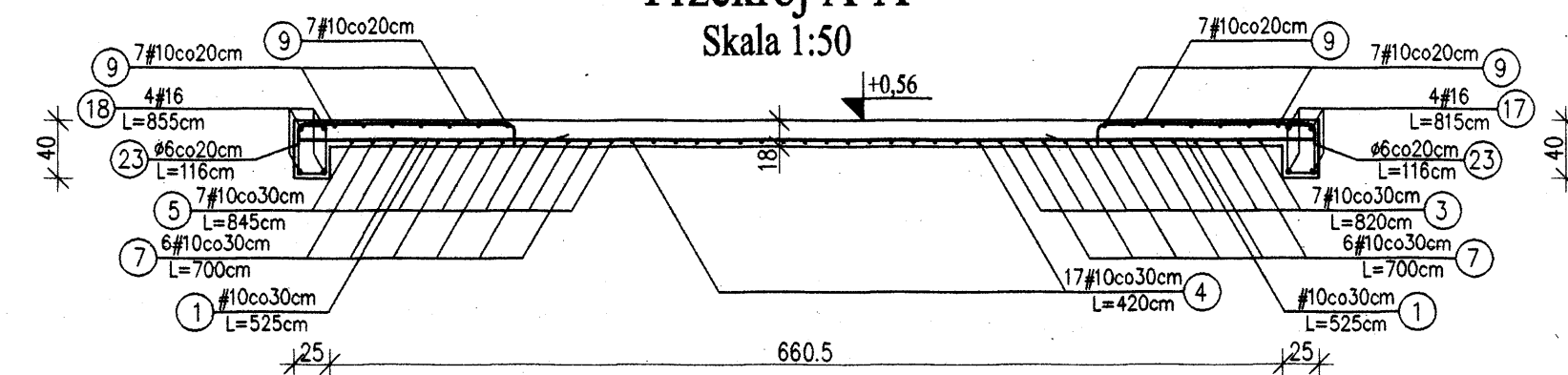
Rzut piwnic Skala 1:500



Uwagi:

1. Otulina zbrojenia 25mm.
2. Wymiary i długości prętów dostosować do stanu rzeczywistego.
3. Wymiary prętów w miejscach zagięć podano w osiach prętów.
4. Niniejszy rysunek należy rozpatrywać łącznie z projektem wykonawczym architektury.

Przekrój A-A Skala 1:50



Beton:
B 30

Stal:
A-III 34GS
A-0 St0S

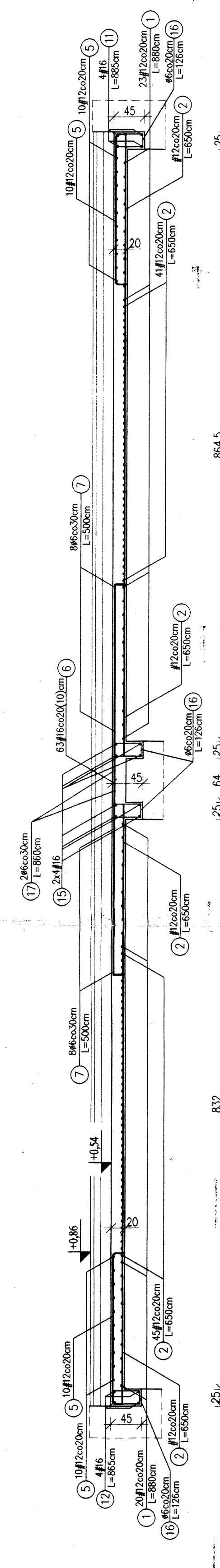
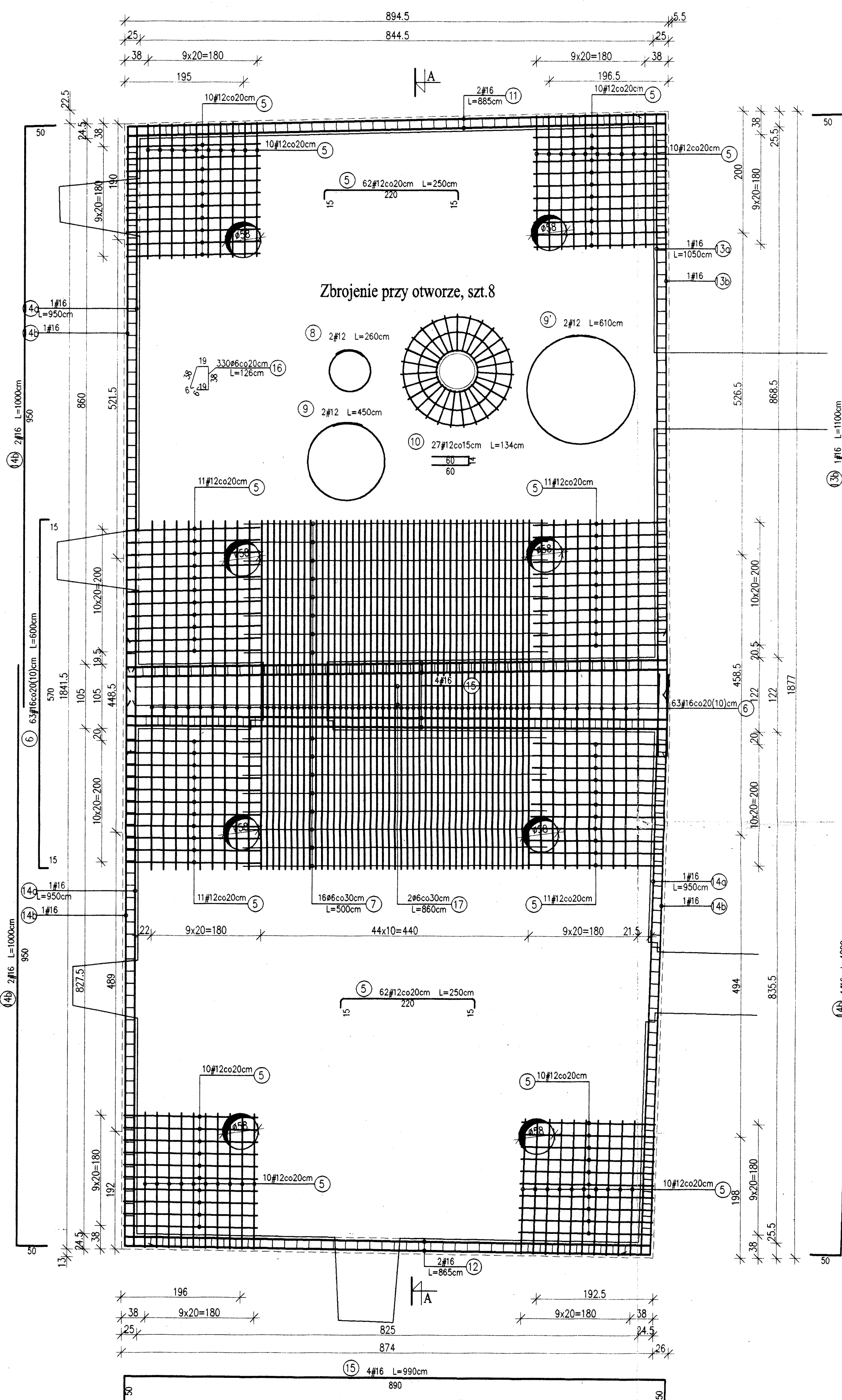
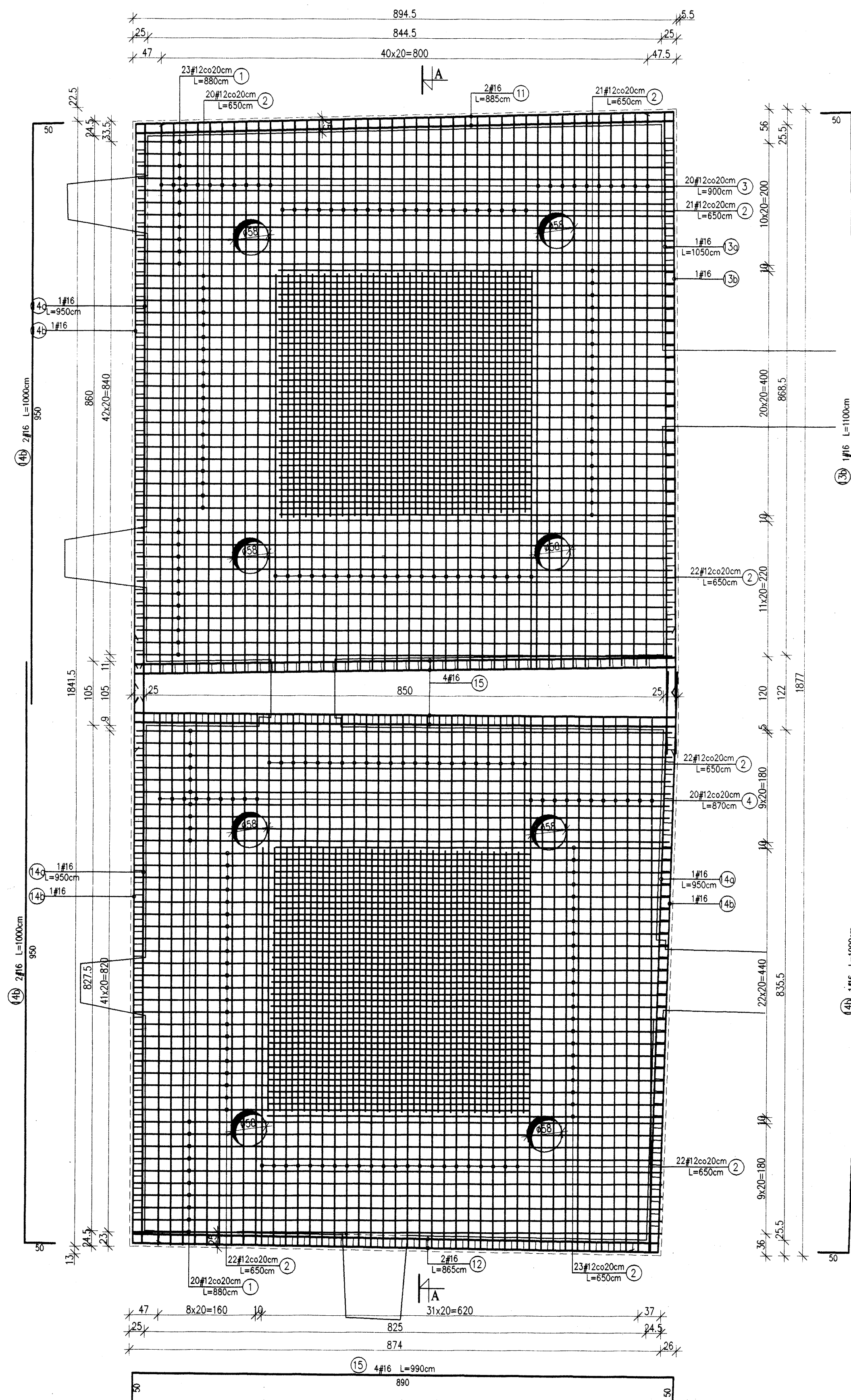
	Dr inż. JAN KOZICKI 91-456 Łódź ul. Łagiewnicka 102/116 tel. 631 35 75, fax. 617 14 83	ZAMEK Inowódz ul. Zankowa
	Projektant: dr inż. Jan Kozicki upr. nr 268/85/WŁ	
Projektant: mgr inż. Adam Pietrzak upr. nr LOD/0181/PWOK/04	mgr inż. Marek Ryniecki	Płyta stropowa 2.3_2.4 Zbrojenie
Asystent projektanta: mgr inż. Marek Ryniecki	Rys:	K-2
Weryfikator: dr hab. inż. Artur Czkwanianiec upr. nr 358/89/WŁ	Skala:	1:50
	Data:	sierpień 2006

Zbrojenie dolne
Skala 1:50

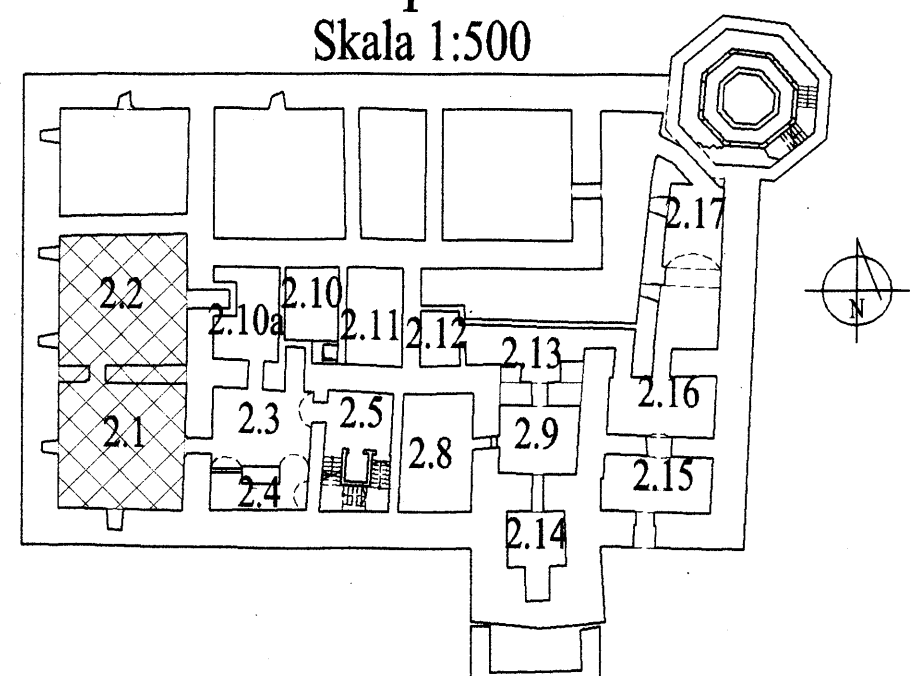
Poz.2.1_2.2 - zbrojenie płyty stropowej
Skala 1:50

Zbrojenie górne
Skala 1:50

Przekrój A-A
Skala 1:50



Rzut piwnic
Skala 1:500



Poz.2.1_2.2 - Wykaz stali

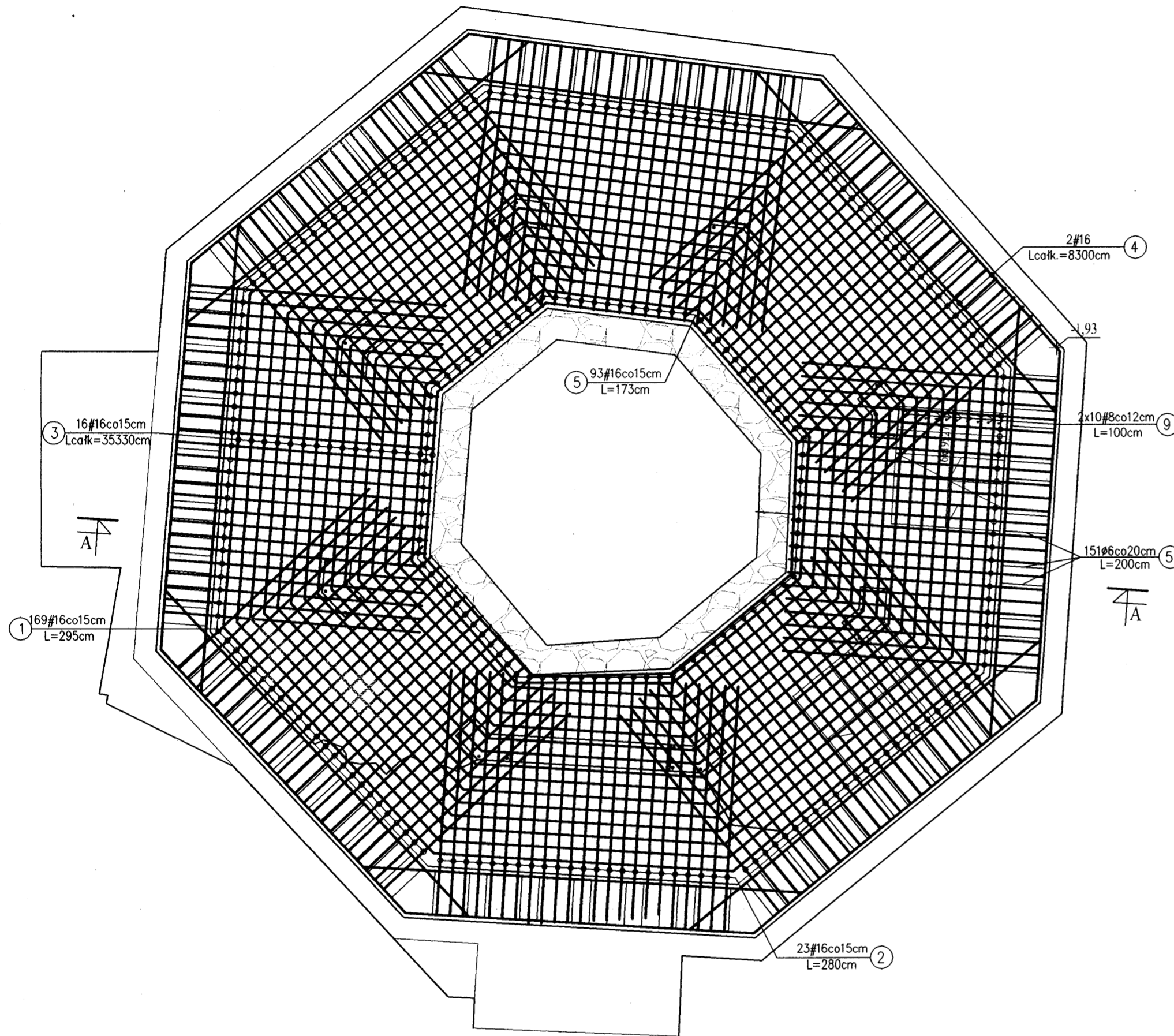
Nr	Ø	#	L		n		A-III (34GS)	
			[m]	[szt]	6	12	16	
1	12	8,80	43			378,40		
2	12	6,50	173			1124,50		
3	12	9,00	20			180,00		
4	12	8,70	20			174,00		
5	12	2,50	124			310,00		
6	16	6,00	63					378,00
7	6	5,00	16		80,00			
8	12	2,60	16			41,60		
9	12	4,50	16			72,00		
9	12	6,10	16			97,60		
10	12	1,34	216			289,44		
11	16	8,85	4					35,40
12	16	8,65	4					34,60
13a	16	10,50	2					21,00
13b	16	11,00	2					22,00
14a	16	9,50	6					57,00
14b	16	10,00	6					60,00
15	16	9,90	8					79,20
16	6	1,20	330		415,80			
Długość całkowita [m]					495,80	2667,54		687,20
Masa 1 mb [kg/m]					0,222	0,888		1,580
Masa całkowita [kg]					110,07	2368,78		1085,78
Razem [kg]								3564,62

- Uwagi:**
- Otulina zbrojenia 25mm.
 - Wymiary i długości prętów dostosować do stanu rzeczywistego.
 - Wymiary prętów w miejscach zagięć podano w osiach prętów.
 - Niniejszy rysunek należy rozpatrywać łącznie z projektem wykonawczym architektury.
 - W obszarze otworów wyciąć pręty i zastosować zbrojenie dodatkowe wg rysunku detalu.

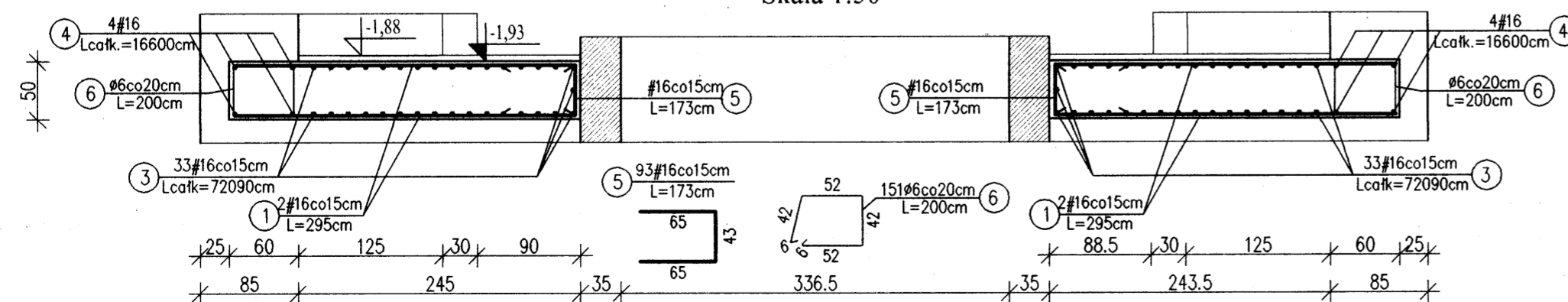
Beton: B 30
Stal: A-III 34GS
A-0 S10S

<p>Projektant: dr inż. Jan Kozicki upr. nr 268/85/WL</p>	<p>Dr inż. JAN KOZICKI 91-456 Łódź ul. Łagiewnicka 102/116 tel. 631 35 75, fax. 617 14 83</p>	<p>ZAMEK</p>
	<p>Projektant: mgr inż. Adam Pietrzak upr. nr LOD/0181/PWOK/04</p>	<p>Asystent projektanta: mgr inż. Marek Ryniecki</p>
<p>Weryfikator: dr hab. inż. Artem Czkwianianc upr. nr 358/89/WL</p>	<p>Rys: :K-1</p>	<p>Skala: 1:50 Data: sierpień 2006</p>

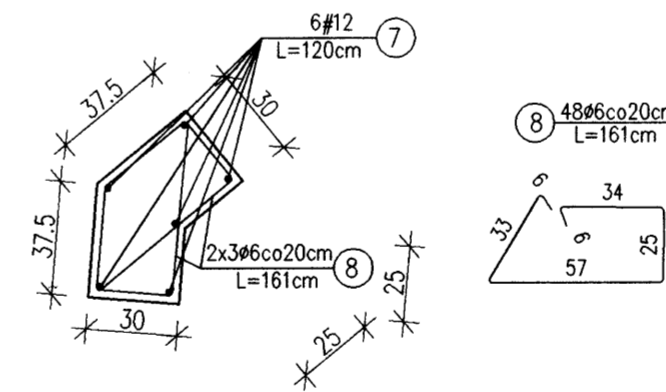
Zbrojenie dolne i górne
Skala 1:50



Przekrój A-A
Skala 1:50



Zbrojenie startowe słupów, szt.8
Skala 1:25

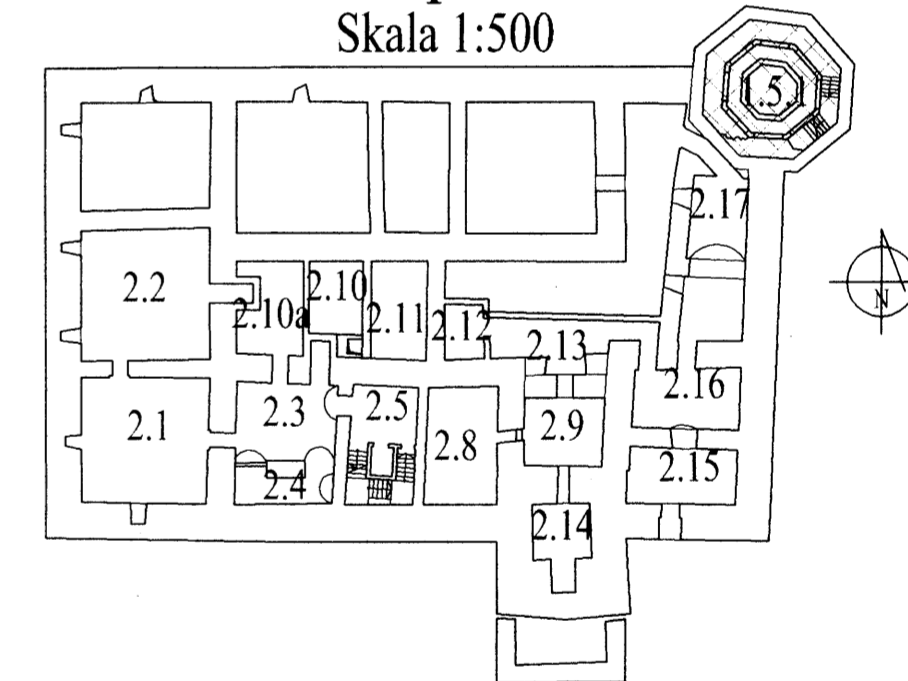


Poz.1.5.1 - zbrojenie płyty stropowej
Skala 1:50

Poz.1.5.1 - Wykaz stali

Nr	Ø	#	L		n	A-0 (St05)		A-III (34GS)	
			[m]	[szt.]		6	8	12	16
1		16	2,95	338					997,10
2		16	2,80	46					128,80
3		16		33					720,90
4		16		4					166,00
5		16	1,73	93					160,89
6	6		2,00	151	302,00				
7		12	1,20	48				57,60	
8	6		1,61	48	77,28				
9		8	1,00	20			20,00		
10									
Długość całkowita [m]						379,28	20,00	57,60	2173,69
Masa 1 mb [kg/m]						0,222	0,395	0,888	1,580
Masa całkowita [kg]						84,20	7,90	51,15	3434,43
Razem [kg]									3577,68

Rzut piwnic
Skala 1:500



Uwagi:

- Otulina zbrojenia 25mm.
- Wymiary i długości prętów dostosować do stanu rzeczywistego.
- Wymiary prętów w miejscach zagięć podano w osiach prętów.
- Pręty obwodowe nr 3 kotwić w sposób ciągły na zakład min. 100cm.
- Z płyty wypuścić pręty startowe nr 7 i 9.
- Niniejszy rysunek należy rozpatrywać łącznie z projektem wykonawczym architektury oraz rysunkiem konstrukcyjnym schodów i słupów.
- Geometria wg rysunków architektury.
- Geometria płyty zostanie zmodyfikowana po odsłonięciu podłoża pod fundament.

Beton:

B 30

Stal:

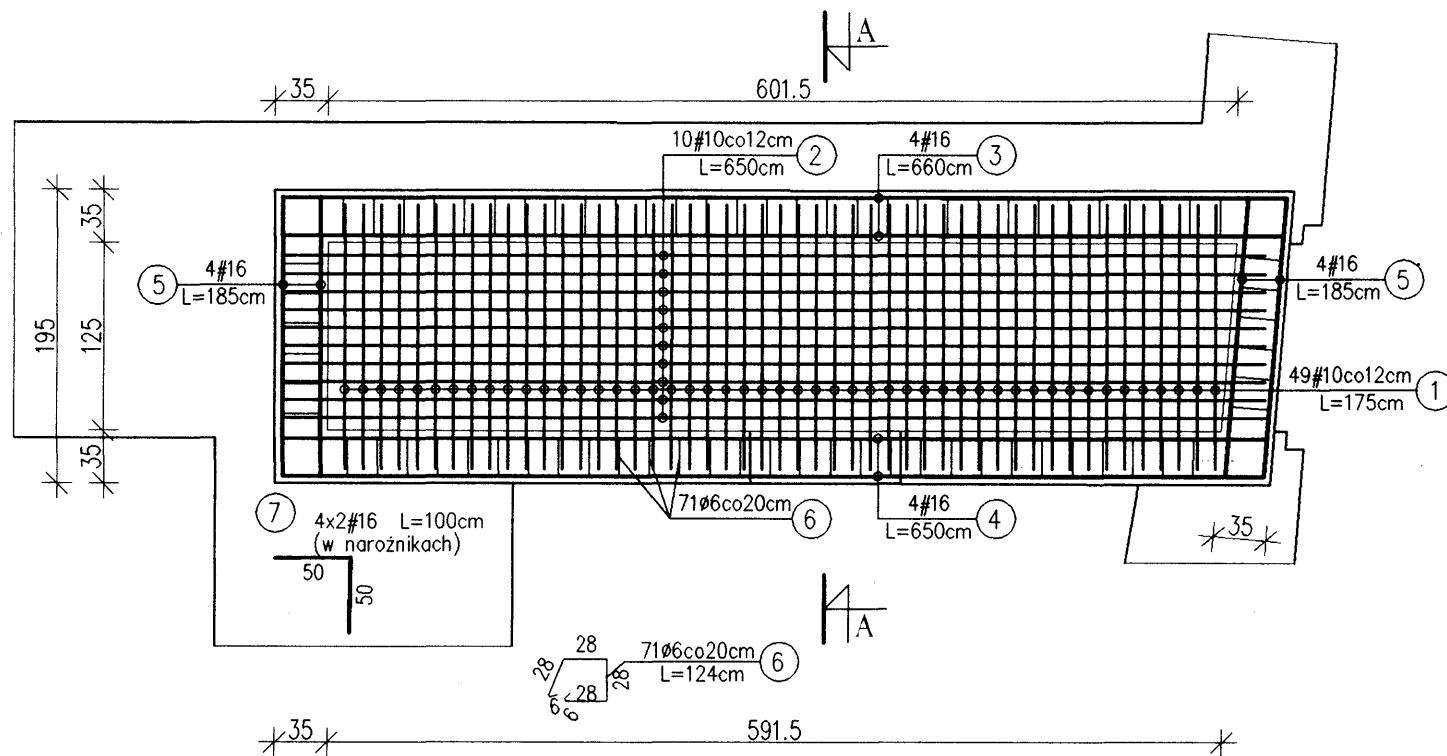
A-III 34GS

A-0 St05

	Dr inż. JAN KOZICKI 91-456 Łódź ul. Łagiewnicka 102/116 tel. 631 35 75, fax. 617 14 83	ZAMEK Inowódz ul. Zamkowa projekt budowlany
	Projektant: dr inż. Jan Kozicki upr. nr 268/85/WŁ	Projektant: mgr inż. Adam Pietrzak upr. nr LOD/0181/PWOK/04
Asystent projektanta: mgr inż. Marek Ryniecki	Weryfikator: dr hab. inż. Artem Czkwianianc upr. nr 358/89/WŁ	Rys: K-17 Skala: 1:50, 1:25 Data: sierpień 2006

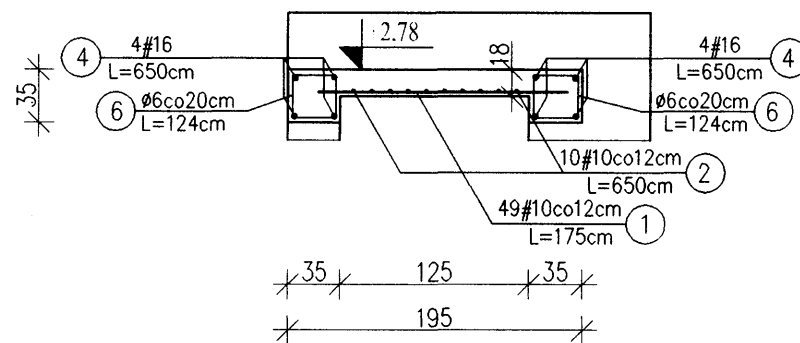
Zbrojenie dolne

Skala 1:50



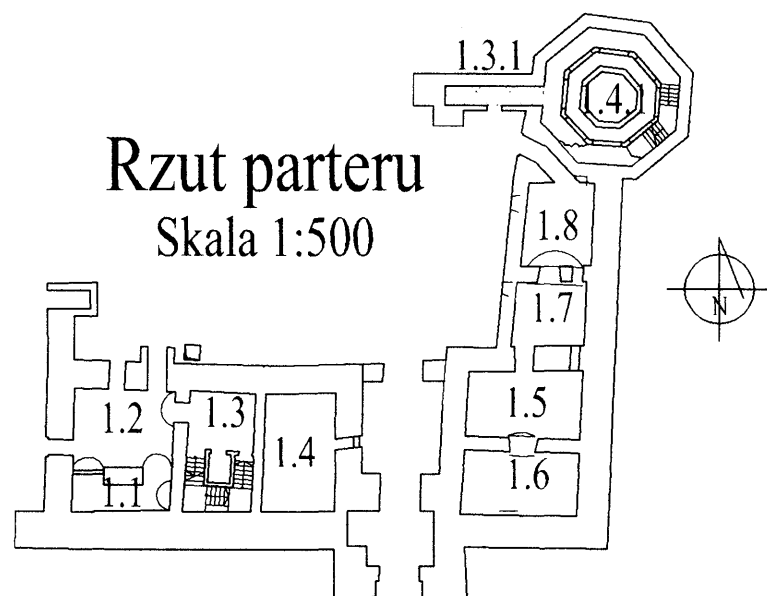
Przekrój A-A

Skala 1:50



Rzut parteru

Skala 1:500



Uwagi:

- Otulina zbrojenia 25mm.
- Wymiary i długości prętów dostosować do stanu rzeczywistego.
- Wymiary prętów w miejscach zagięć podano w osiach prętów.
- Niniejszy rysunek należy rozpatrywać łącznie z projektem wykonawczym architektury.

Poz.1.3.1 - zbrojenie płyty stropowej

Skala 1:50

Poz.1.3.1 - Wykaz stali

Nr	Ø	#	L [m]	n [szt.]	A-0(St0S)			
					6	10	16	
1		10	1,75	49		85,75		
2		10	6,50	10		65,00		
3		16	6,60	4			26,40	
4		16	6,50	4			26,00	
5		16	1,85	8			14,80	
6		6	1,24	71	88,04			
7		16	1,00	8			8,00	
8								
Długość całkowita [m]						88,04	150,75	75,20
Masa 1 mb [kg/m]						0,222	0,617	1,580
Masa całkowita [kg]						19,54	93,01	118,82
Razem [kg]								231,37



Beton:

B 30

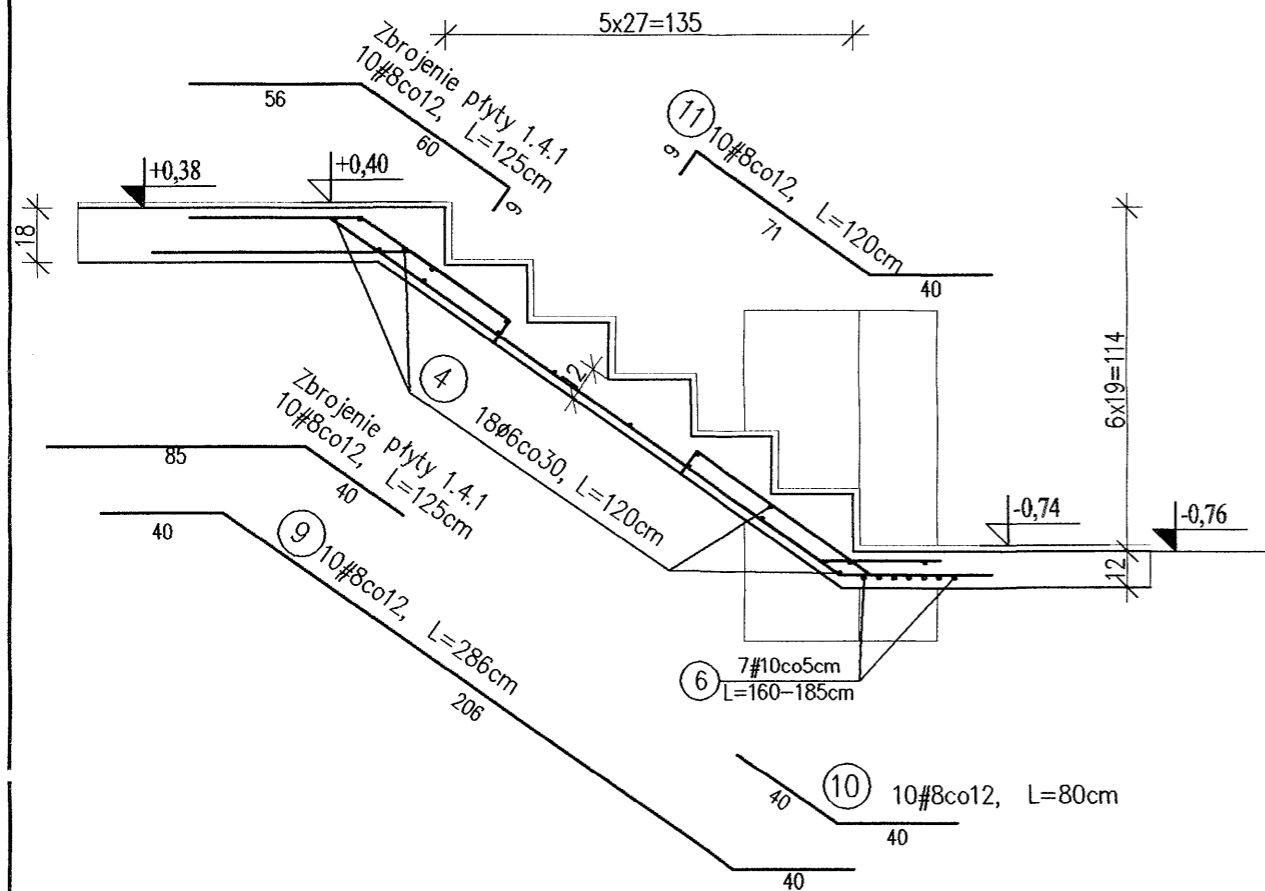
Stal:

A-III 34GS

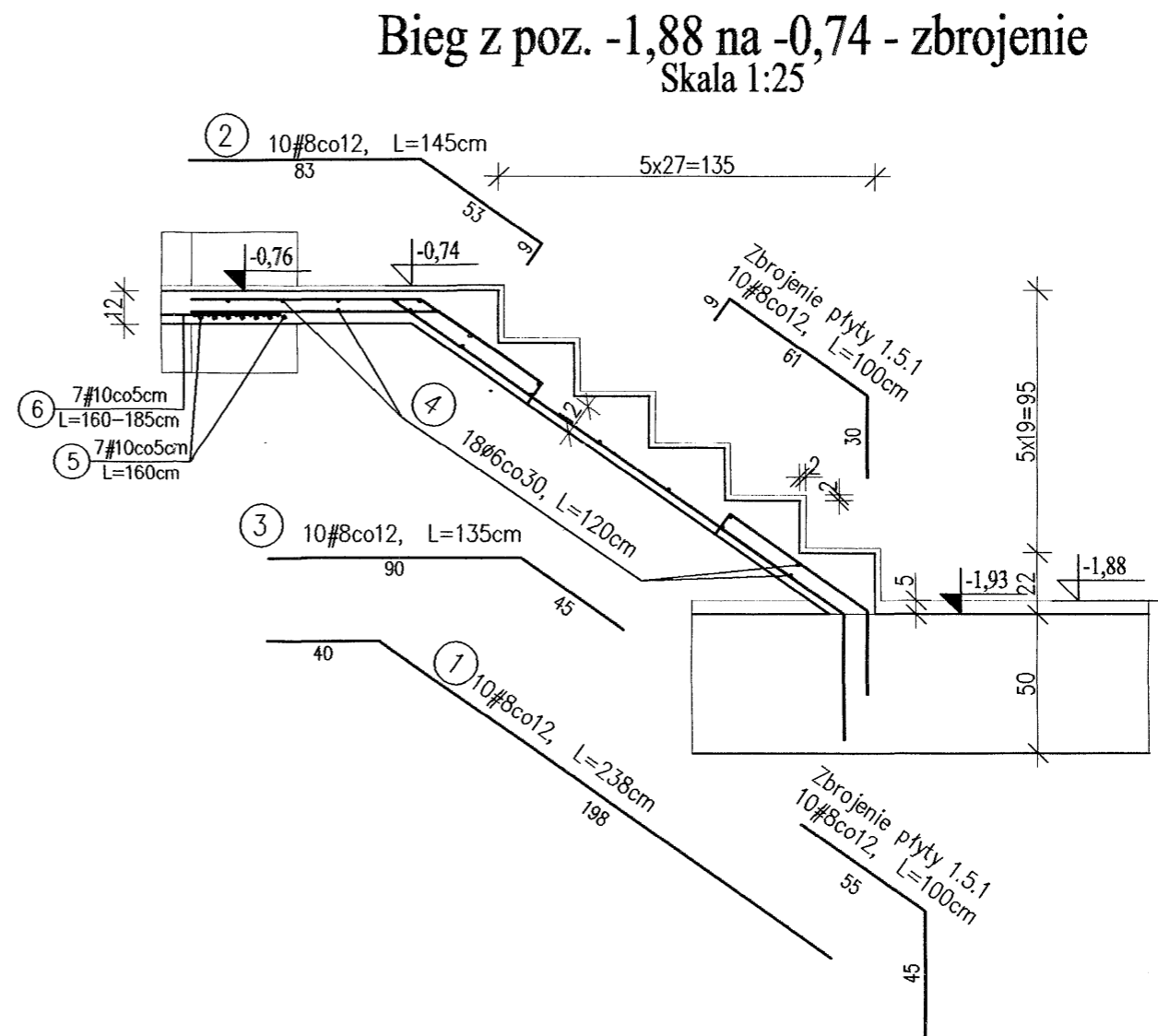
A-0 St0S

	Dr inż. JAN KOZICKI 91-456 Łódź ul. Łagiewnicka 102/116 tel. 631 35 75, fax. 617 14 83	ZAMEK
	Projektant: dr inż. Jan Kozicki upr. nr 268/85/WŁ	Inowłódz ul. Zamkowa projekt budowlany
Projektant: mgr inż. Adam Pietrzak upr. nr LOD/0181/PWOK/04		Płyta stropowa.1.3.1 Zbrojenie
Asystent projektanta: mgr inż. Marek Ryniecki		Rys: K-15
Weryfikator: dr hab. inż. Artem Czkwianianc upr. nr 358/89/WŁ		Skala: 1:50 Data: sierpień 2006

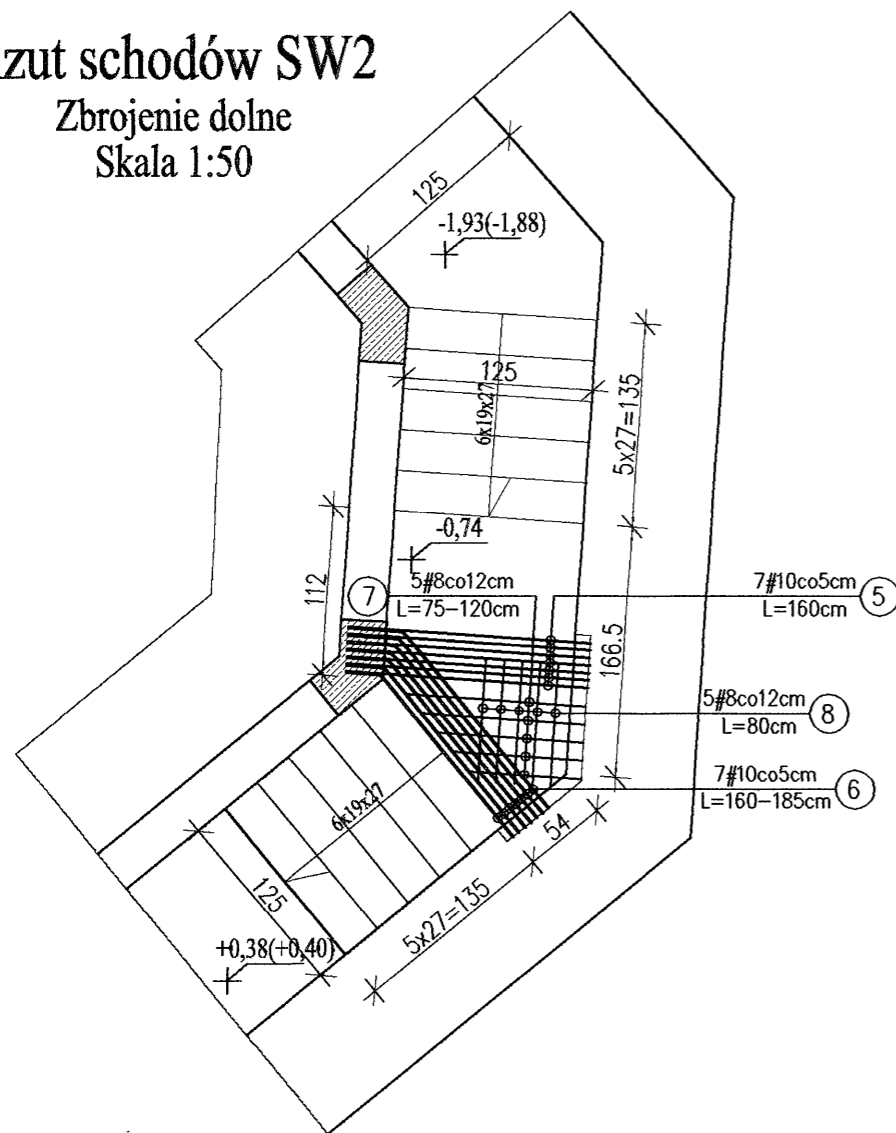
Bieg z poz. -0,74 na +0,40 - zbrojenie
Skala 1:25



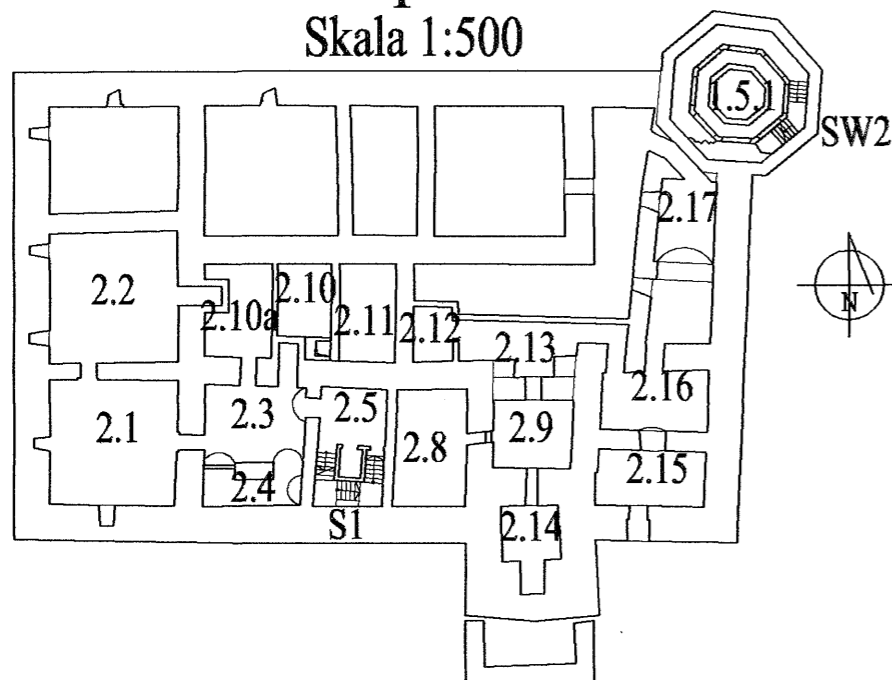
Poz.SW2(-1,88÷+0,40) - zbrojenie schodów
Skala 1:25



Rzut schodów SW2
Zbrojenie dolne
Skala 1:50



Rzut piwnic
Skala 1:500



Poz.SW2(-1,88+0,40) - Wykaz stali

Nr	Ø	#	L [m]	n [szt.]	A-0(S10S)			
					6	8	10	
1	8	8	2,38	10		23,80		
2	8	8	1,45	10		14,50		
3	8	8	1,35	10		13,50		
4	6	6	1,20	36	43,20			
5	10	10	1,60	7			12,08	
6	10	10		6			10,50	
7	8	8		5		4,90		
8	8	8	0,80	5		4,00		
9	8	8	2,86	10		28,60		
10	8	8	0,80	10		8,00		
11	8	8	1,20	10		12,00		
12								
Długość całkowita [m]						43,20	109,30	22,58
Masa 1 mb [kg/m]						0,222	0,395	0,617
Masa całkowita [kg]						9,59	43,17	13,93
Razem [kg]								66,70

Beton:
B 30

Stal:
A-III 34GS
A-0 S10S

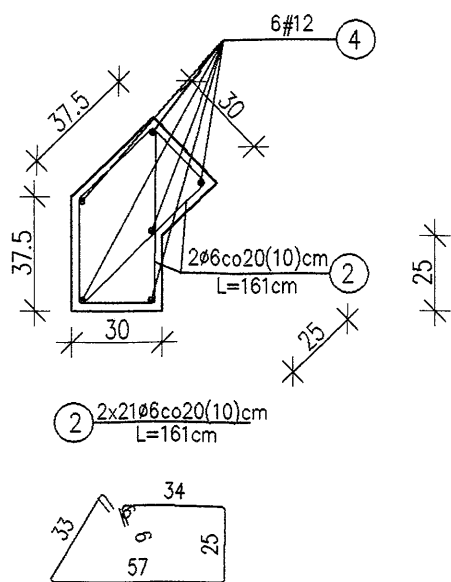
Uwagi:

- Otulina zbrojenia 20mm.
- Wymiary i długości prętów dostosować do stanu rzeczywistego.
- Wymiary prętów w miejscach zagięć podano w osiach prętów.
- Niniejszy rysunek należy rozpatrywać łącznie z projektem wykonawczym architektury oraz rysunkiem stropu 1.5.1 (K-17) i 1.4.1 (K-16).

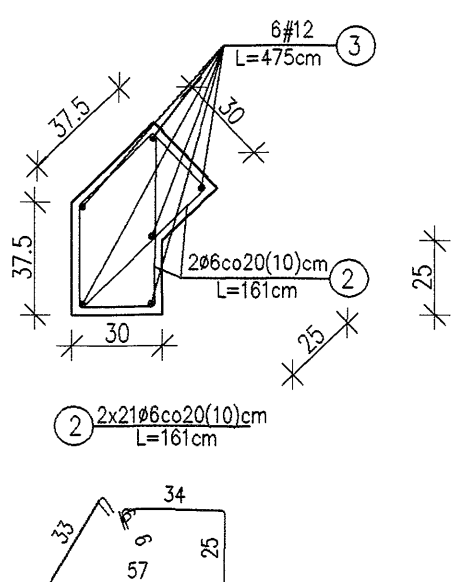
	Dr inż. JAN KOZICKI 91-456 Łódź ul. Łagiewnicka 102/116 tel. 631 35 75, fax. 617 14 83	ZAMEK Inowódz ul. Zamkowa
	Projektant: dr inż. Jan Kozicki upr. nr 268/85/WŁ.	projekt budowlany Schody SW2(-1,88÷+0,40) Zbrojenie
Projektant: mgr inż. Adam Pietrzak upr. nr LOD/0181/PWOK/04	Rys: K-20	
Asystent projektanta: mgr inż. Marek Ryniecki	Skala: 1:50, 1:25	
Weryfikator: dr hab. inż. Artem Czkwanianec upr. nr 358/89/WŁ.	Data: sierpień 2006	

Zbrojenie słupów w wieży

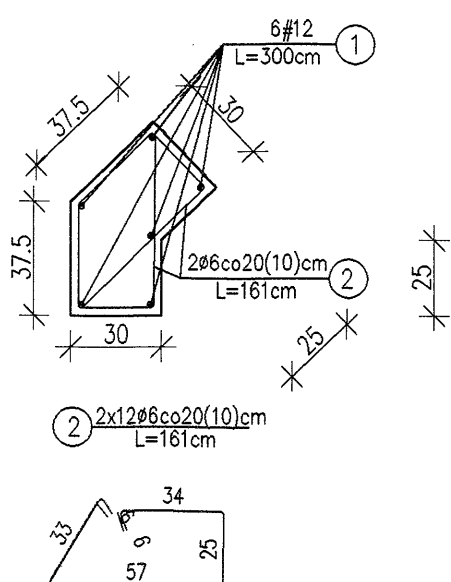
Przekrój C-C, szt.5
Skala 1:25



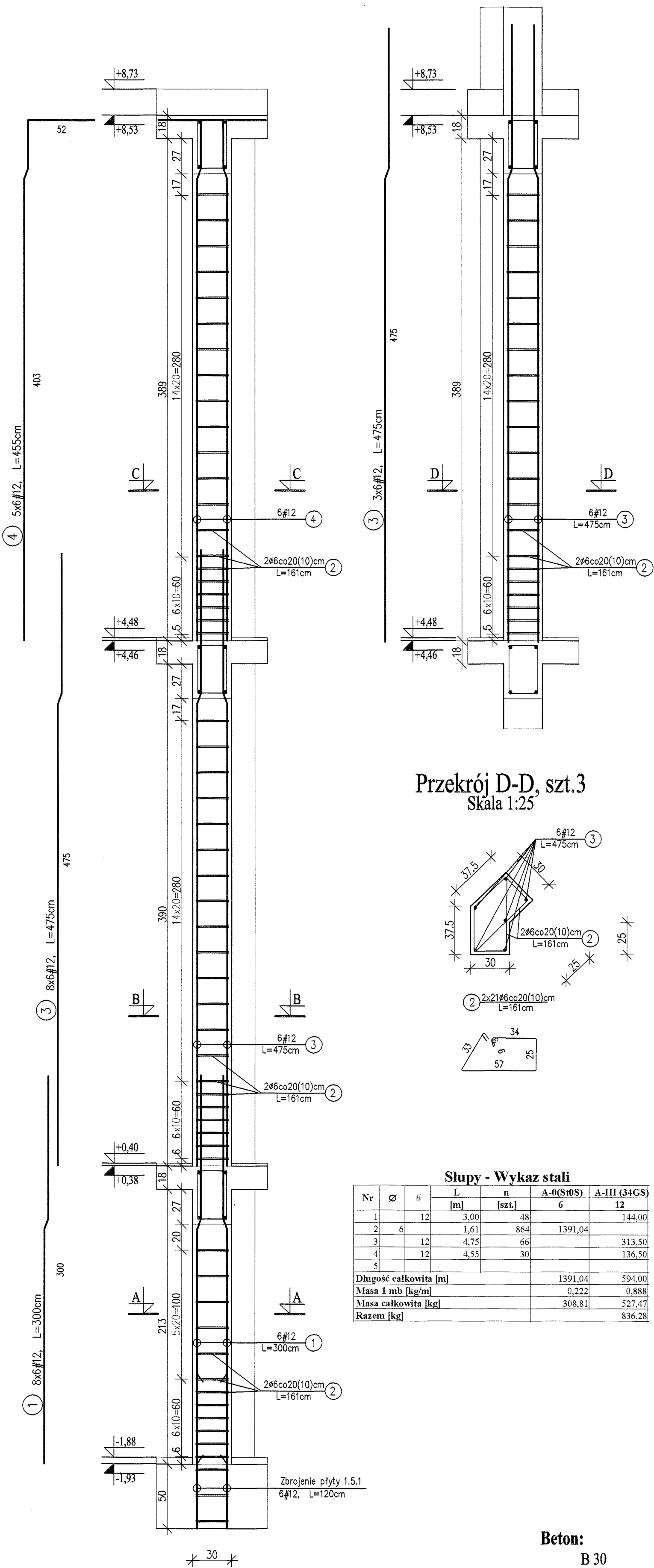
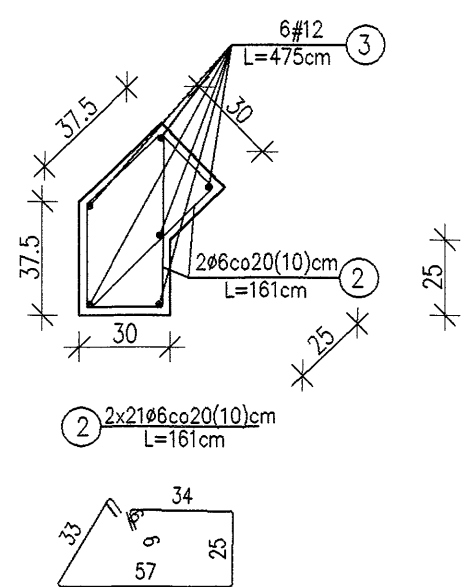
Przekrój B-B, szt.8
Skala 1:25



Przekrój A-A, szt.8
Skala 1:25



Przekrój D-D, szt.3
Skala 1:25



Słupy - Wykaz stali

Nr	Ø	#	L	n	A-0 (St0S)	A-III (34GS)
			[m]	[szt.]	6	12
1	12		3,00	48		144,00
2	6		1,61	864	1391,04	
3	12		4,75	66		313,50
4	12		4,55	30		136,50
Długość całkowita [m]					1391,04	594,00
Masa 1 mb [kg/m]					0,222	0,888
Masa całkowita [kg]					308,81	527,47
Razem [kg]						836,28

Beton:
B 30

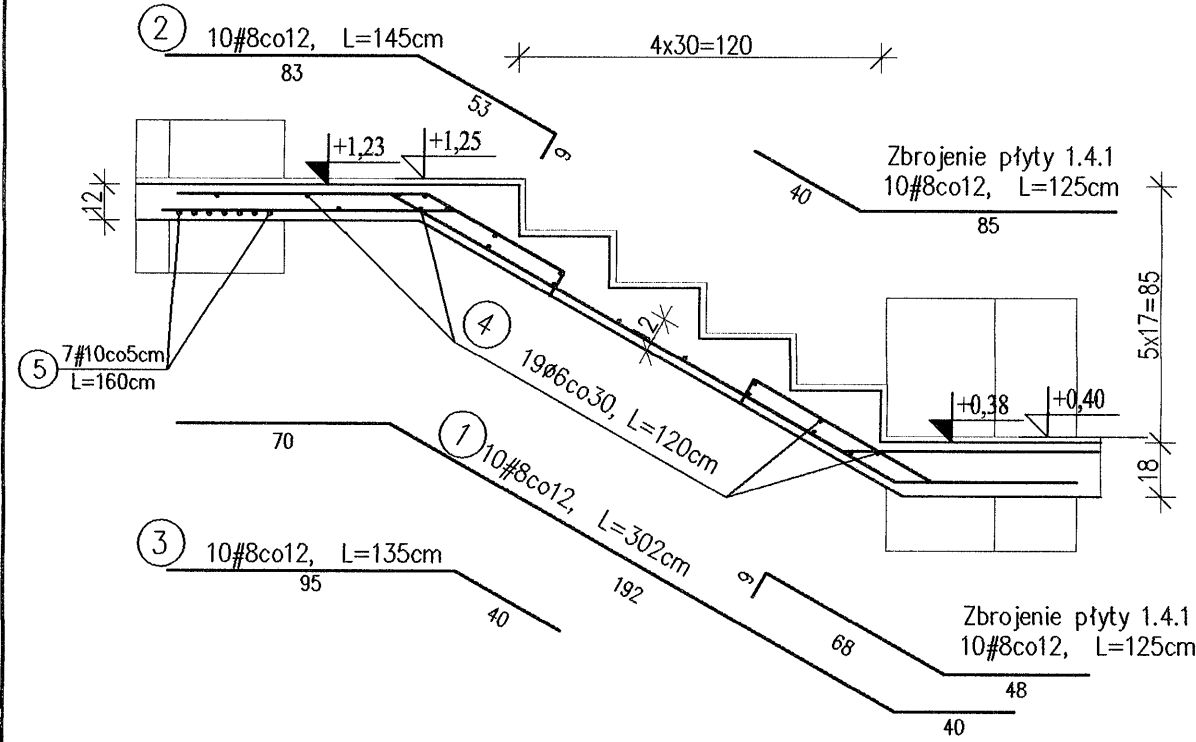
Stal:
A-III 34GS
A-0 St0S

Uwagi:

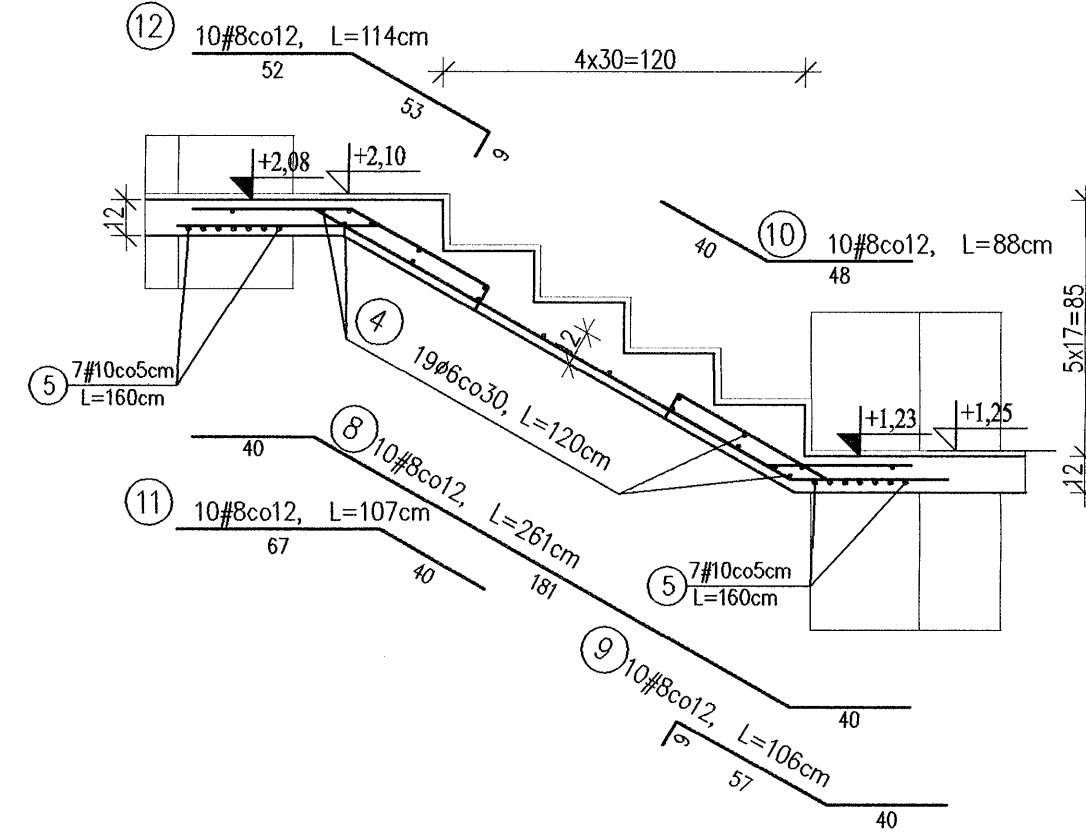
- Otulina zbrojenia 25mm.
- Wymiary i długości prętów dostosować do stanu rzeczywistego.
- Wymiary prętów w miejscach zagięć podano w osiach prętów.
- Niniejszy rysunek należy rozpatrywać łącznie z projektem wykonawczym architektury oraz rysunkami konstrukcyjnymi stropów i schodów.

	Dr inż. JAN KOZICKI 91-456 Łódź ul. Łagiewnicka 102/116 tel. 631 35 75, fax. 617 14 83	ZAMEK Inowódz ul. Zamkowa projekt budowlany Słupy w wieży Zbrojenie Rys: K-18 Skala: 1:25 Data: sierpień 2006
	Projektant: dr inż. Jan Kozicki upr. nr 268/85/WŁ	
	Projektant: mgr inż. Adam Pietrzak upr. nr LOD/0181/PWOK/04	
	Asystent projektanta: mgr inż. Marek Ryniecki	
Weryfikator: dr hab. inż. Artem Czkwianianc upr. nr 358/89/WŁ		

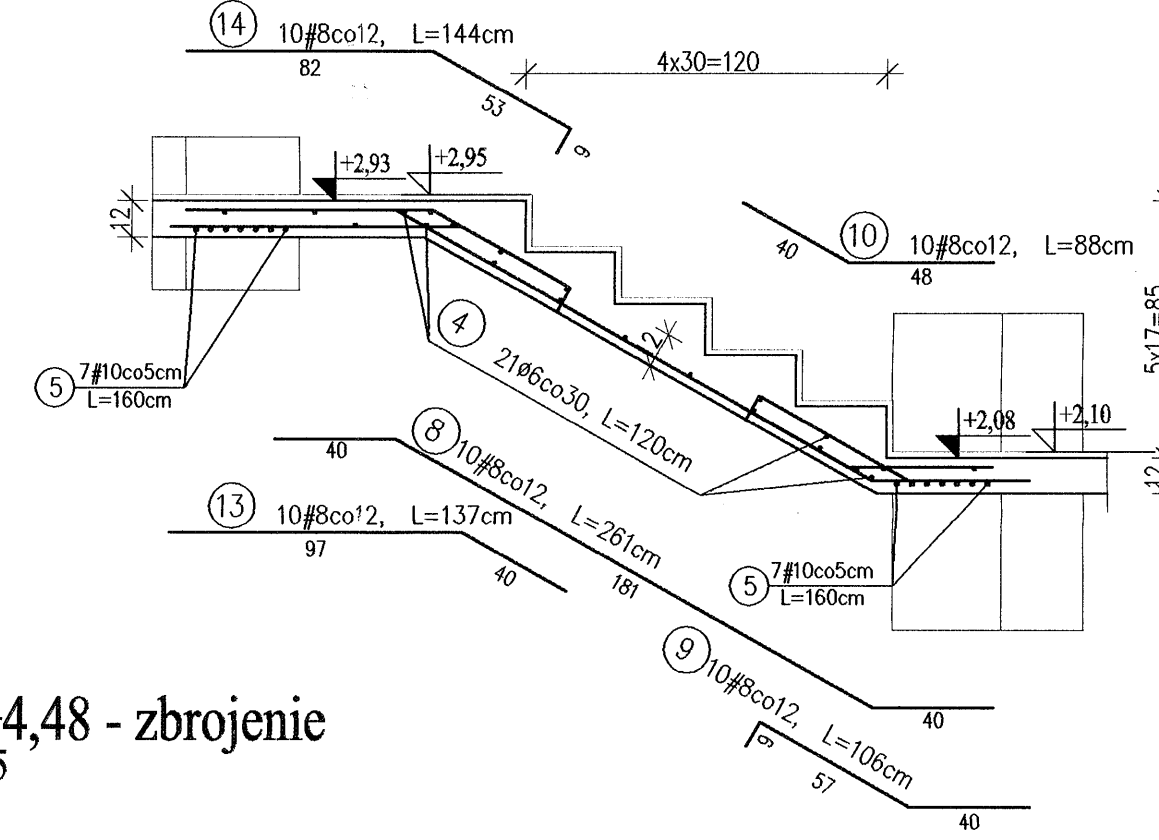
Bieg z poz. +0,40 na +1,25 - zbrojenie
Skala 1:25



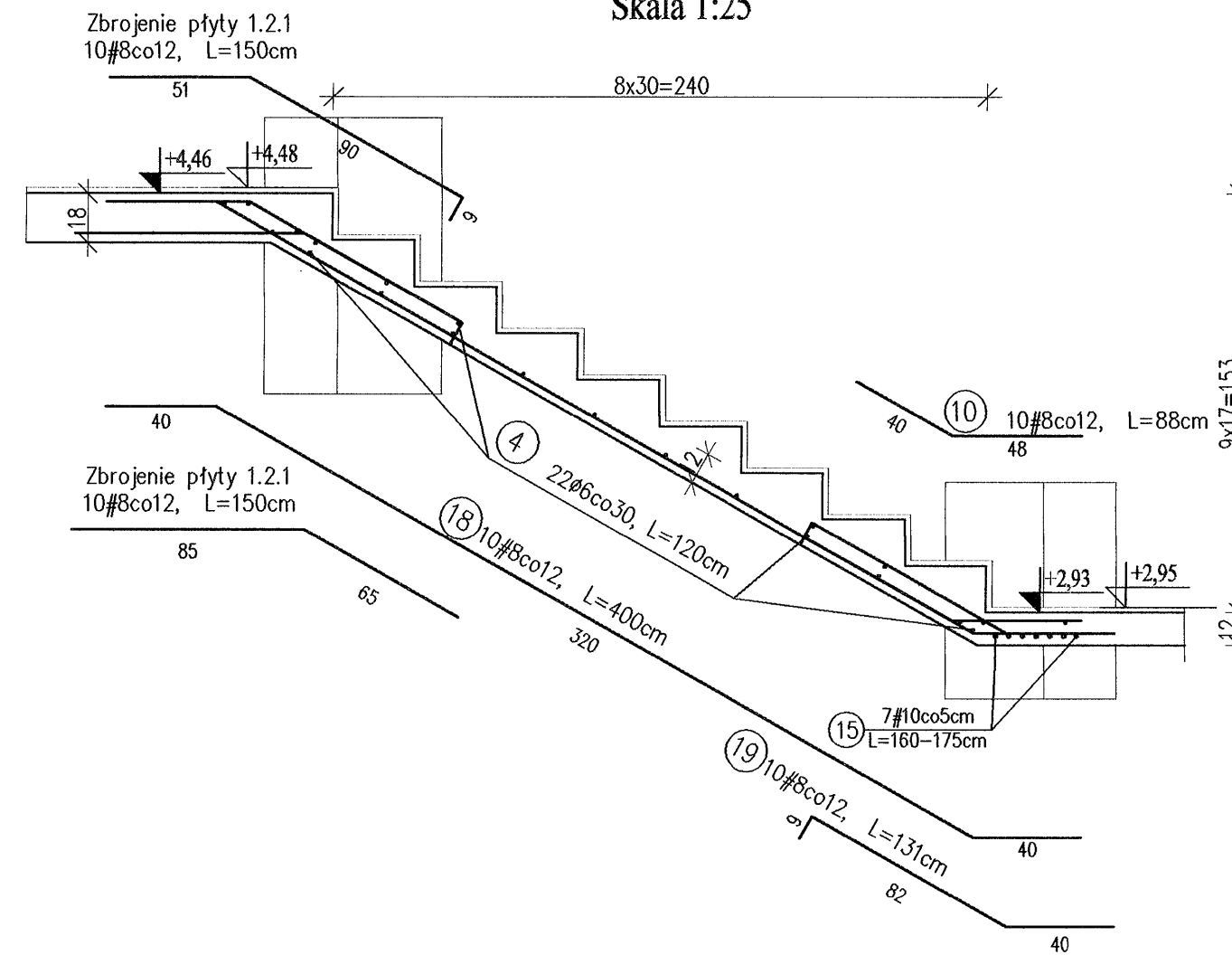
Bieg z poz. +1,25 na +2,10 - zbrojenie
Skala 1:25



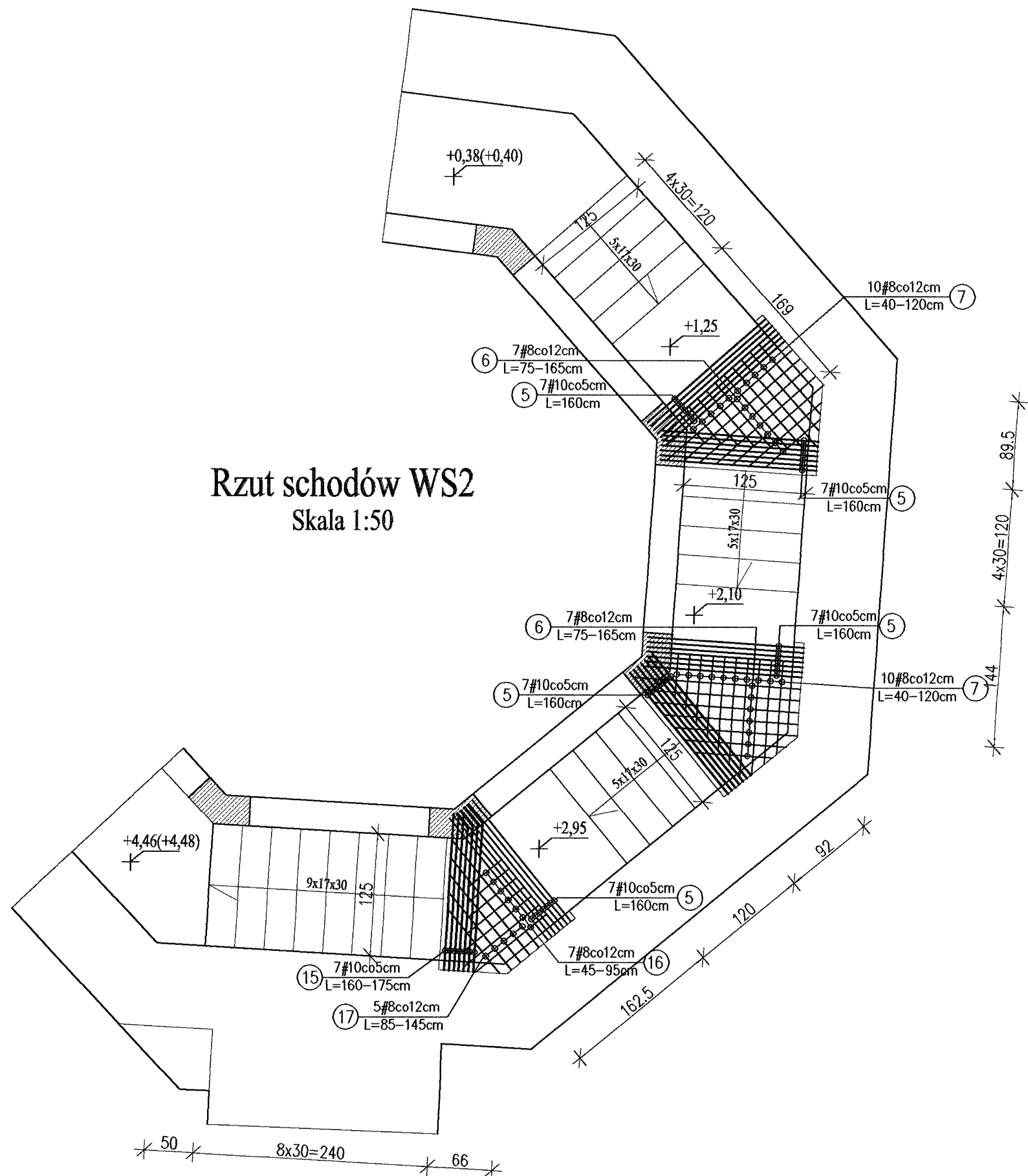
Bieg z poz. +2,10 na +2,95 - zbrojenie
Skala 1:25



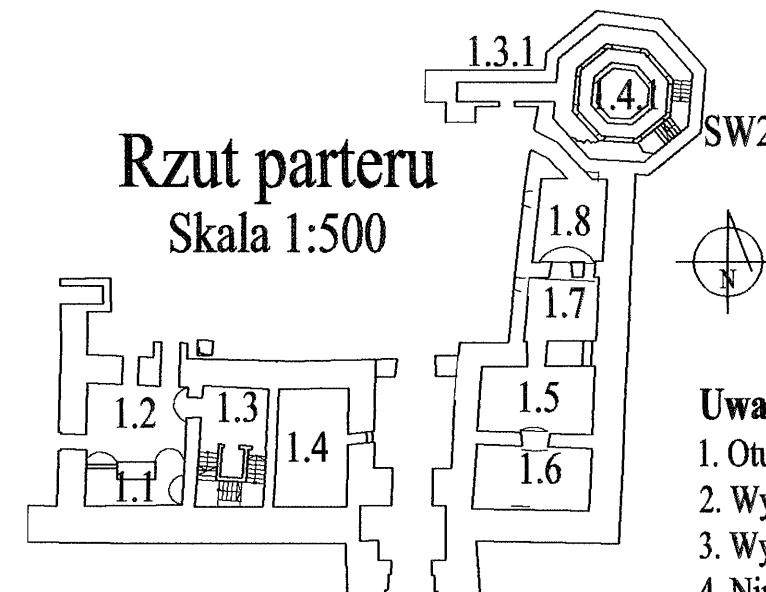
Bieg z poz. +2,95 na +4,48 - zbrojenie
Skala 1:25



Rzut schodów WS2
Skala 1:50



Rzut parteru
Skala 1:500



Poz.SW2(+0,40÷+4,48) - zbrojenie schodów

Poz.SW2(+0,40÷+4,48) - Wykaz stali

Nr	Ø	#	L [m]	n [szt.]	A-0(S10S)		A-III (34GS)	
					6	8	8	10
1	8	8	3,02	10			30,20	
2	8	8	1,45	10			14,50	
3	8	8	1,35	10			13,50	
4	6	8	1,20	81	97,20			
5	10	10	1,60	28				44,80
6	8	8		7			16,80	
7	8	8		10			16,00	
8	8	8	2,61	20			52,20	
9	8	8	1,06	20			21,20	
10	8	8	0,88	30			26,40	
11	8	8	1,07	10			10,70	
12	8	8	1,14	10			11,40	
13	8	8	1,37	10			13,70	
14	8	8	1,44	10			14,40	
15	10	10		7				11,80
16	8	8		7			4,90	
17	8	8		5			5,75	
18	8	8	4,00	10			40,00	
19	8	8	1,31	10			13,10	
20								
Długość całkowita [m]						97,20	304,75	56,60
Masa 1 mb [kg/m]						0,222	0,395	0,617
Masa całkowita [kg]						21,58	120,38	34,92
Razem [kg]								176,88

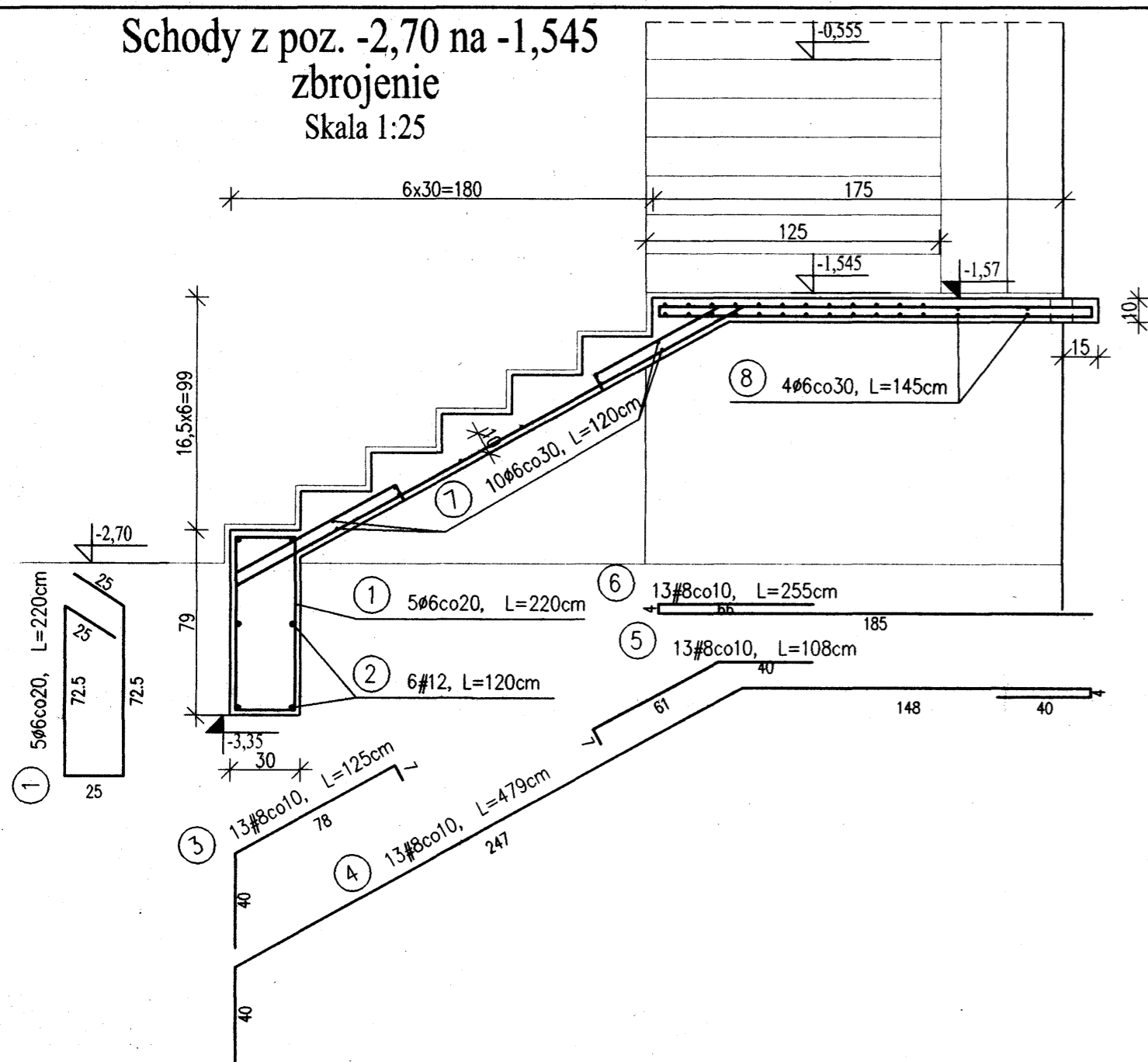
Beton: B 30
Stal: A-III 34GS
A-0 S10S

Uwagi:

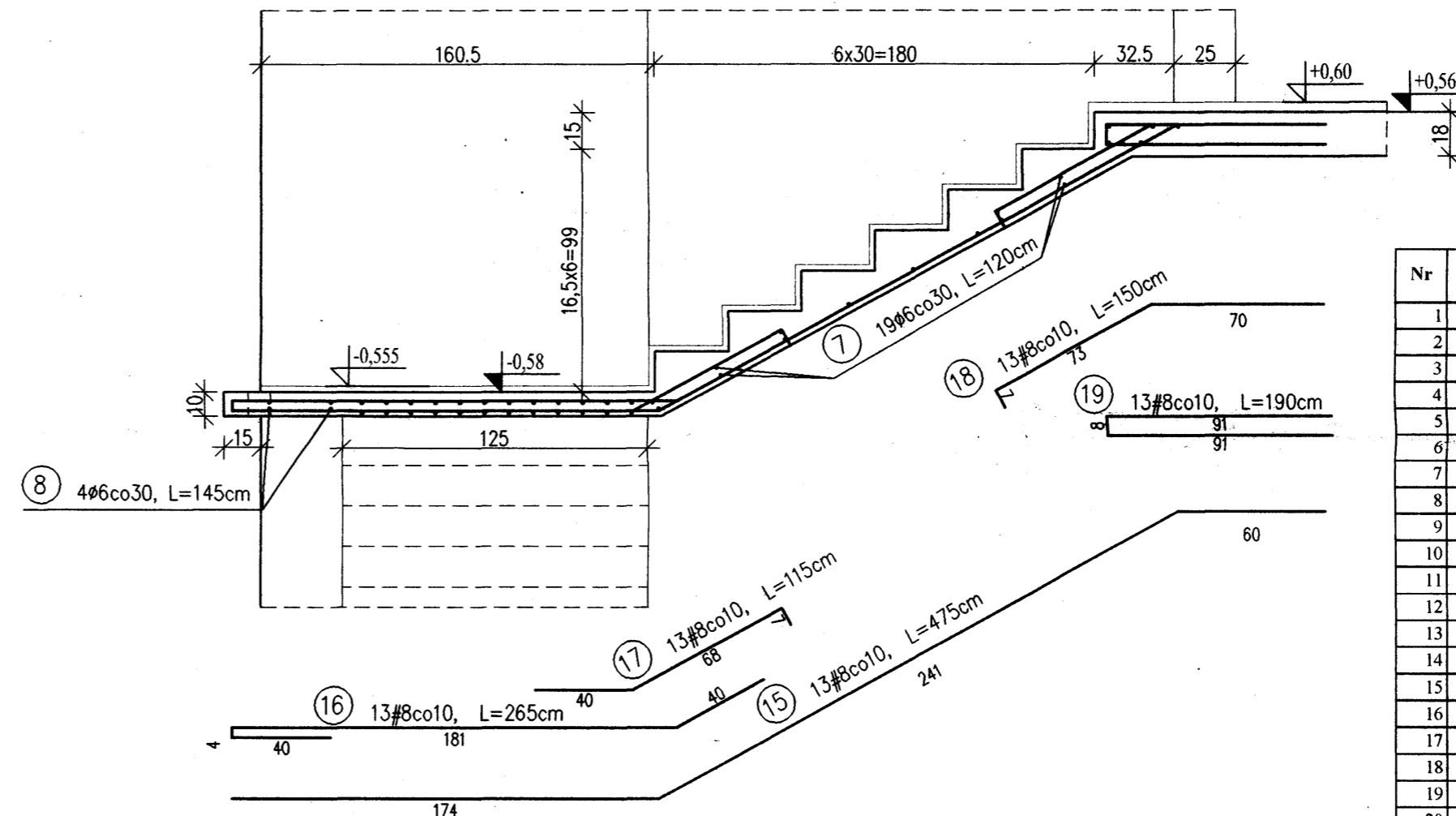
- Otulina zbrojenia 20mm.
- Wymiary i długości prętów dostosować do stanu rzeczywistego.
- Wymiary prętów w miejscach zagięć podano w osiach prętów.
- Niniejszy rysunek należy rozpatrywać łącznie z projektem wykonawczym architektury oraz rysunkiem stropu 1.4.1 (K-16) i 1.2.1(K-14).

	Dr inż. JAN KOZICKI 91-456 Łódź ul. Łągowiecka 102/116 tel. 631 35 75, fax. 617 14 83	ZAMEK Inowódz ul. Zamkowa
	Projektant: dr inż. Jan Kozicki upr. nr 268/85/WL	projekt budowlany Schody SW2(+0,40÷+4,48) Zbrojenie
Projektant: mgr inż. Adam Pietrzak upr. nr LOD/0181/PWOK/04	Rys: K-21	
Asystent projektanta: mgr inż. Marek Ryniecki	Skala: 1:50, 1:25 Data: sierpień 2006	
Weryfikator: dr hab. inż. Artem Czkwianianc upr. nr 358/89/WL		

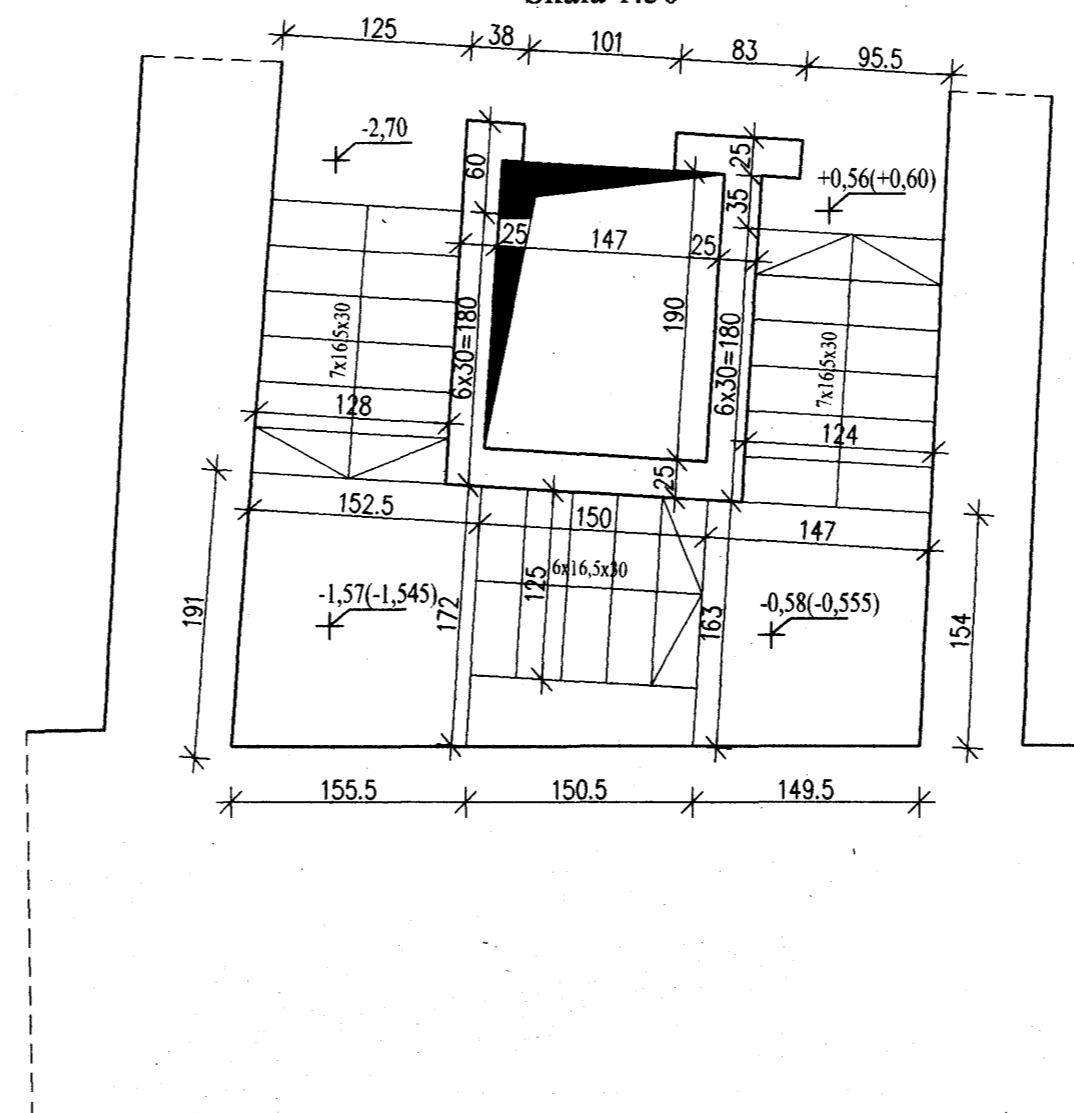
Schody z poz. -2,70 na -1,545
zbrojenie
Skala 1:25



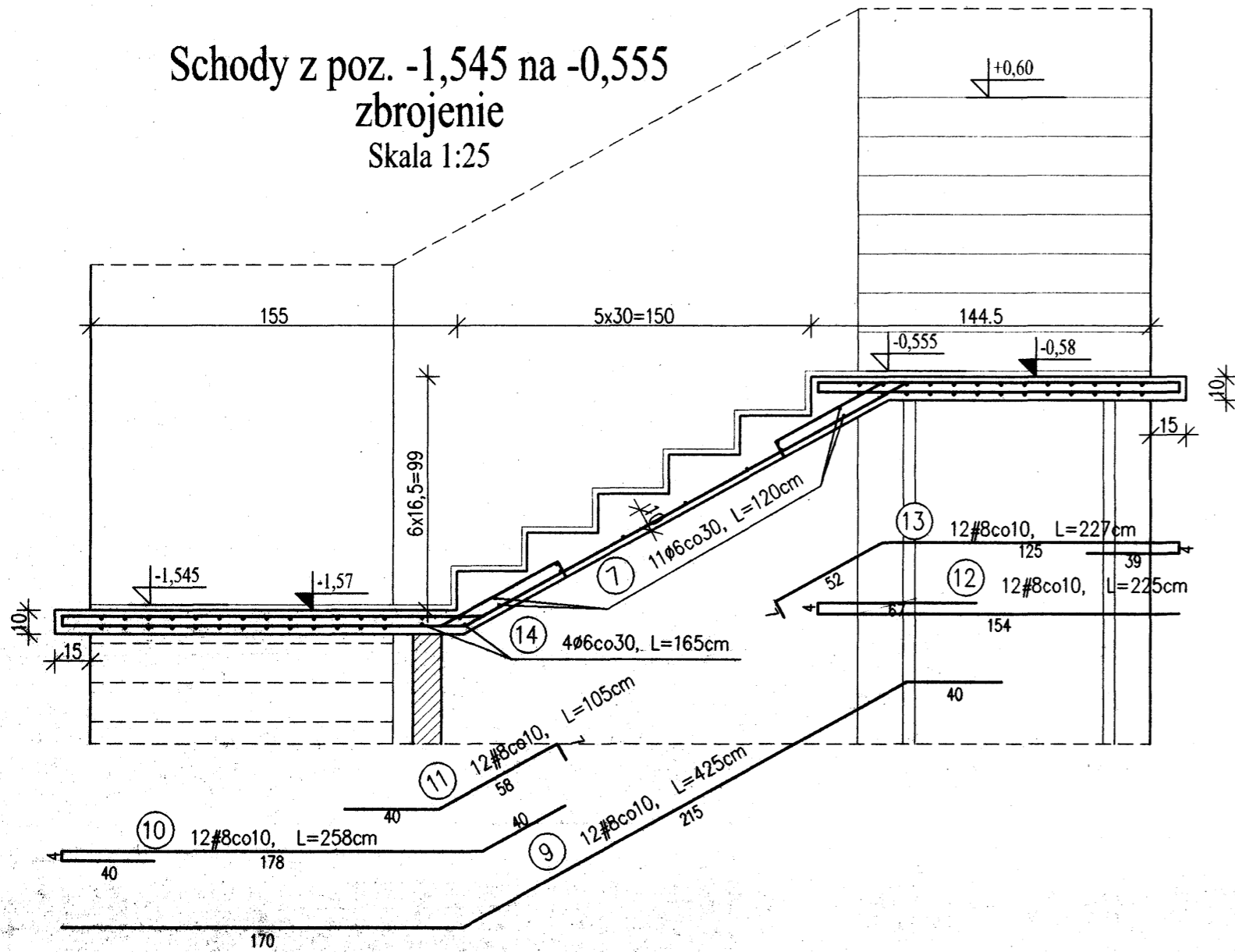
Schody z poz. -0,555 na +0,60
zbrojenie
Skala 1:25



Rzut schodów S1
Skala 1:50



Schody z poz. -1,545 na -0,555
zbrojenie
Skala 1:25

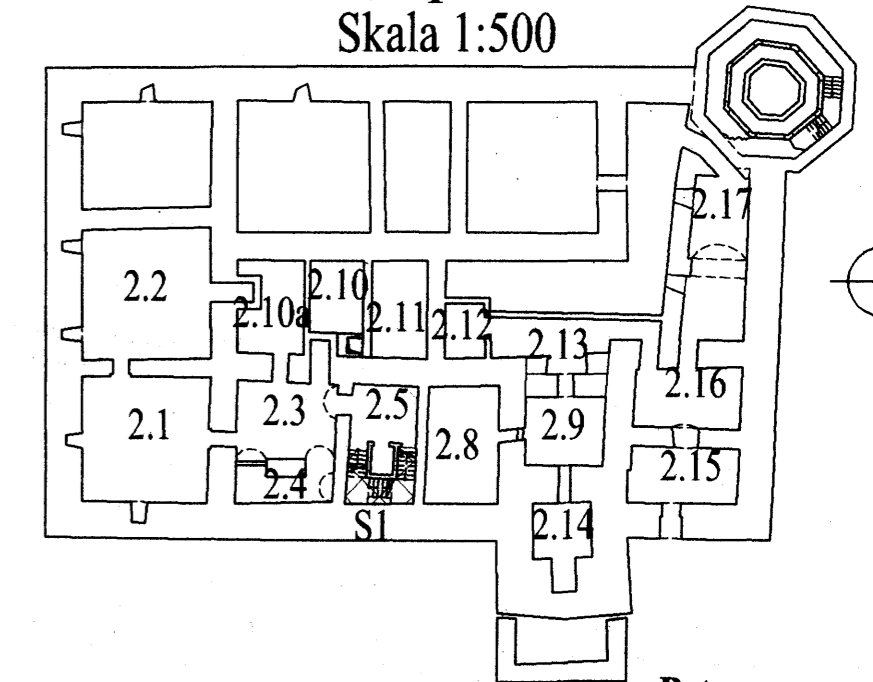


Poz.S1 - zbrojenie schodów
Skala 1:50, 1:25

Poz.S1 - Wykaz stali

Nr	Ø	#	L [m]	n [szt.]	A-0(S10S)			
					6	8	12	
1	6		2.20	5	11.00			
2	12		1.20	6			7.20	
3	8		1.25	13			16.25	
4	8		4.79	13			62.27	
5	8		1.08	13			14.04	
6	8		2.55	13			33.15	
7	6		1.20	40	48.00			
8	6		1.45	8	11.60			
9	8		4.25	12			51.00	
10	8		2.58	12			30.96	
11	8		1.05	12			12.60	
12	8		2.25	12			27.00	
13	8		2.27	12			27.24	
14	6		1.65	4	6.60			
15	8		4.75	13			61.75	
16	8		2.65	13			34.45	
17	8		1.15	13			14.95	
18	8		1.50	13			19.50	
19	8		1.90	13			24.70	
20								
Długość całkowita [m]						77.20	429.86	7.20
Masa 1 mb [kg/m]						0.222	0.395	0.888
Masa całkowita [kg]						17.14	169.79	6.39
Razem [kg]								193.33


Rzut piwnic
Skala 1:500



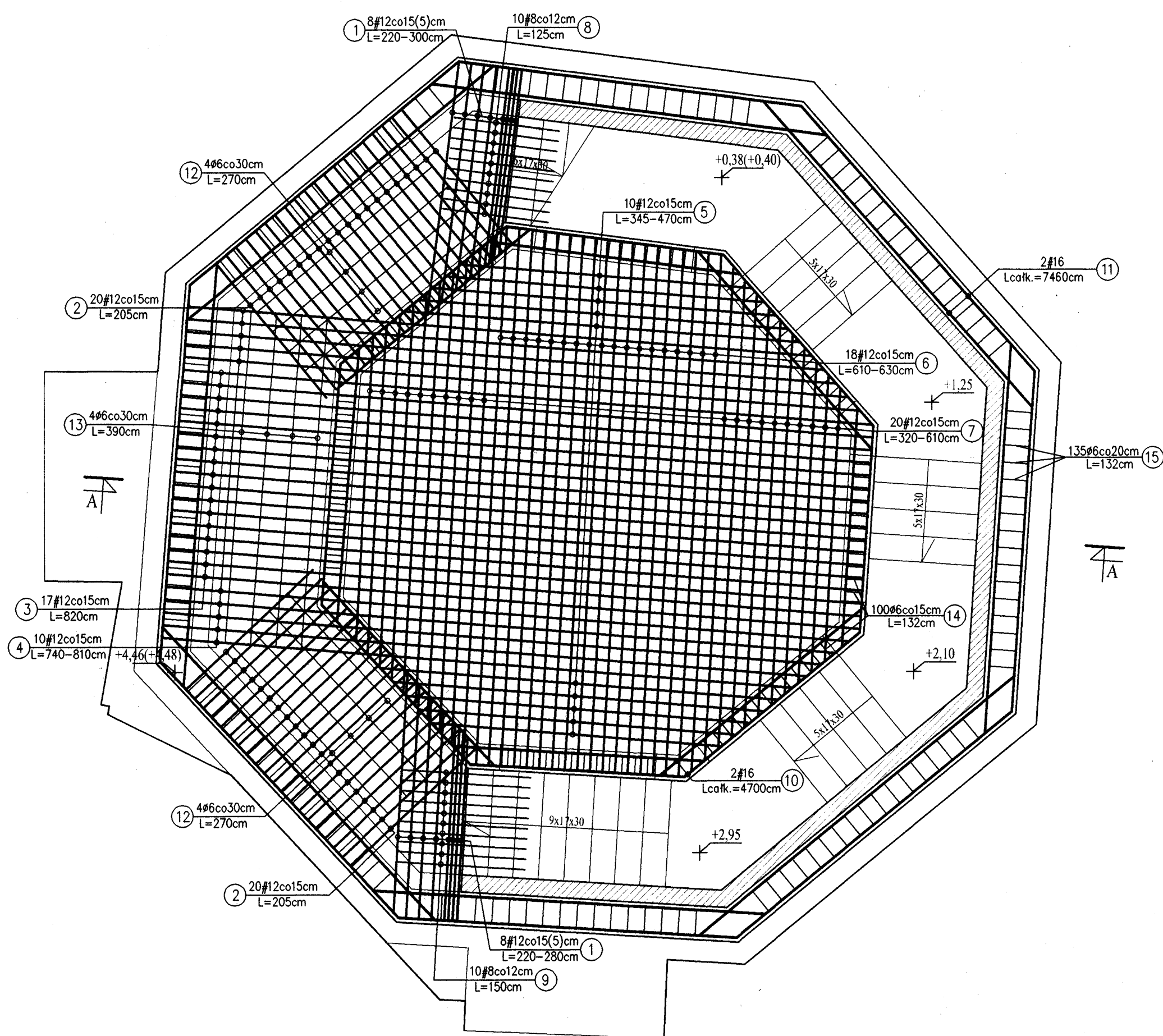
Beton: B 30
Stal: A-III 34GS
A-0 S10S

Uwagi:

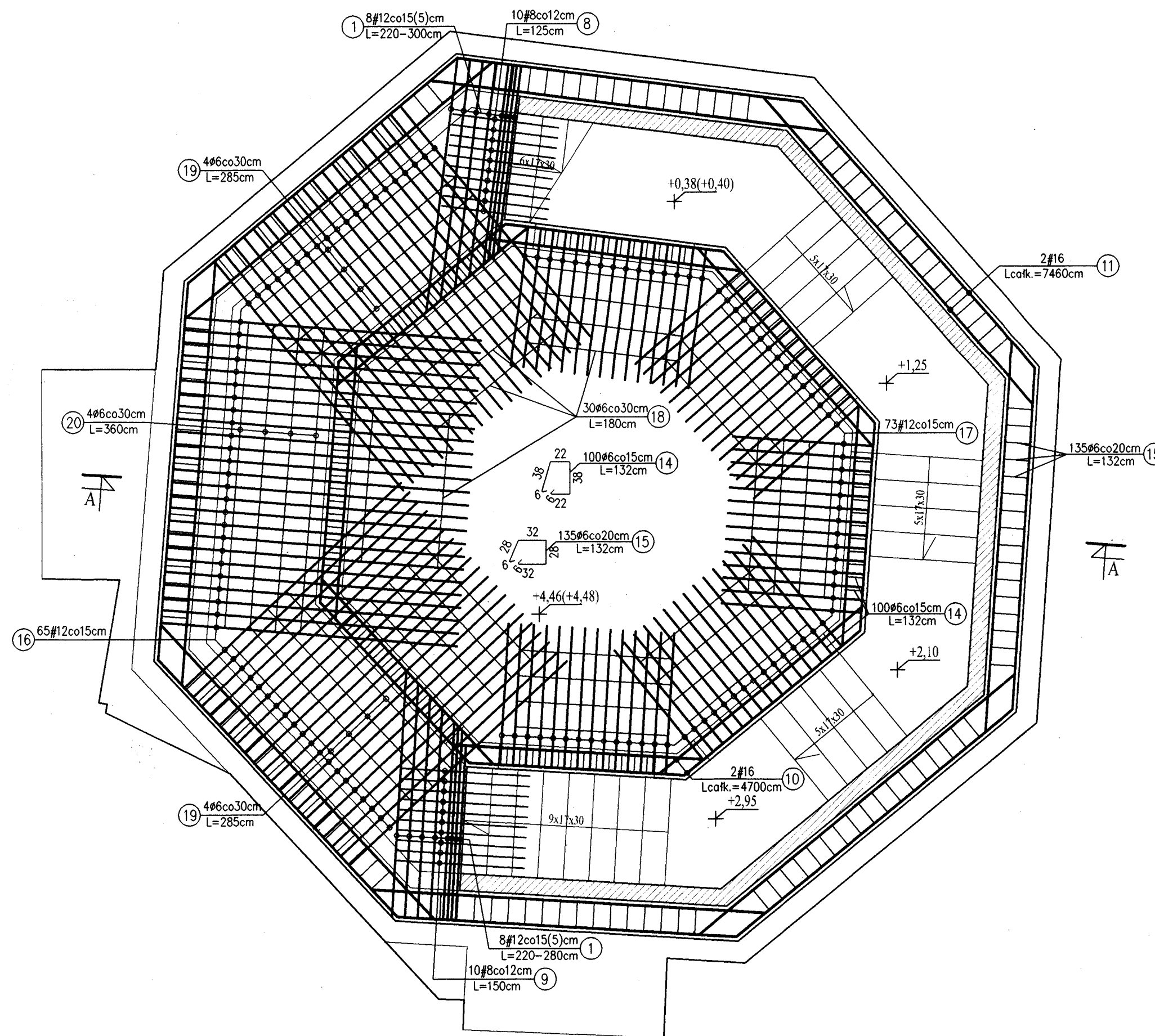
- Otulina zbrojenia 20mm.
- Wymiary i długości prętów dostosować do stanu rzeczywistego.
- Wymiary prętów w miejscach zagięć podano w osiach prętów.
- Niniejszy rysunek należy rozpatrywać łącznie z projektem wykonawczym architektury oraz rysunkiem stropu 2.5 (K-3).

 Dr inż. JAN KOZICKI 91-456 Łódź ul. Eagiewnicka 102/116 tel. 631 35 75, fax. 617 14 83	Projektant: dr inż. Jan Kozicki upr. nr 268/85/WŁ	ZAMEK
		Inowódz ul. Zamkowa projekt budowlany
Projektant: mgr inż. Adam Pietrzak upr. nr LOD/0181/PWOK/04	Asystent projektanta: mgr inż. Marek Ryniecki	Schody S1 Zbrojenie
		Rys: K-19
Weryfikator: dr hab. inż. Artem Czkwianianc upr. nr 358/89/WŁ	Weryfikator: dr hab. inż. Artem Czkwianianc upr. nr 358/89/WŁ	Skala: 1:50, 1:25
		Data: sierpień 2006

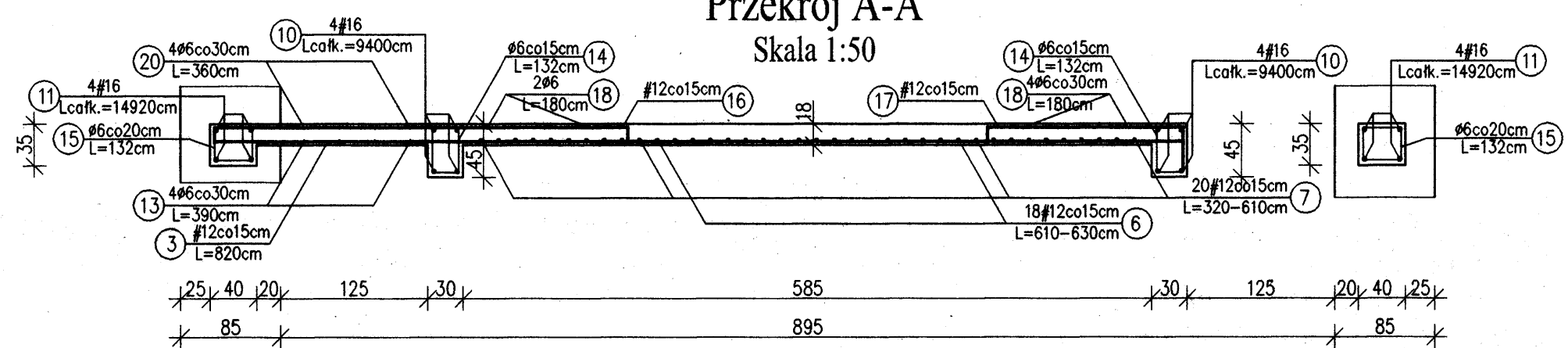
Zbrojenie dolne
Skala 1:50



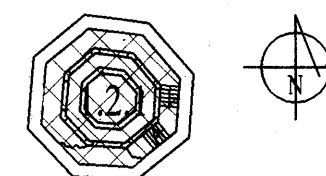
Zbrojenie górne
Skala 1:50



Przekrój A-A
Skala 1:50



Rzut I piętra
Skala 1:500



Poz.1.2.1 - Wykaz stali

Nr	Ø	#	L [m]	n [szt.]	A-0(S10S)		A-III (34GS)	
					6	8	12	16
1	12			32				81,60
2	12		2,05	40				82,00
3	12		8,20	17				139,40
4	12			10				77,50
5	12			10				40,75
6	12			18				111,60
7	12			20				93,00
8	8		1,25	20		25,00		
9	8		1,50	20		30,00		
10	16							94,00
11	16							149,20
12	6		2,70	8	21,60			
13	6		3,90	4	15,60			
14	6		1,32	100	132,00			
15	6		1,32	135	178,20			
16	12		3,76	65				244,40
17	12		2,15	73				156,95
18	6		1,80	30	54,00			
19	6		2,85	8	22,80			
20	6		3,60	4	14,40			
21								
Długość całkowita [m]					438,60	55,00	1027,20	243,20
Masa 1 mb [kg/m]					0,222	0,395	0,888	1,580
Masa całkowita [kg]					97,37	21,73	912,15	384,26
Razem [kg]								1415,50

Uwagi:

- Otulina zbrojenia 25mm.
- Wymiary i długości prętów dostosować do stanu rzeczywistego.
- Wymiary prętów w miejscach zagięć podano w osiach prętów.
- Pręty nr 11 w wieńcu obwodowym kotwić w sposób ciągły na zakład min. 100cm.
- Pręty dolne nr 10 w belce kotwić w obszarze słupów na całą głębokość słupa, zaś pręty górne kotwić w połowie rozpiętości między słupami.
- Niniejszy rysunek należy rozpatrywać łącznie z projektem wykonawczym architektury oraz rysunkiem konstrukcyjnym schodów i słupów.
- Geometria wg rysunków architektury.

Beton:

B 30

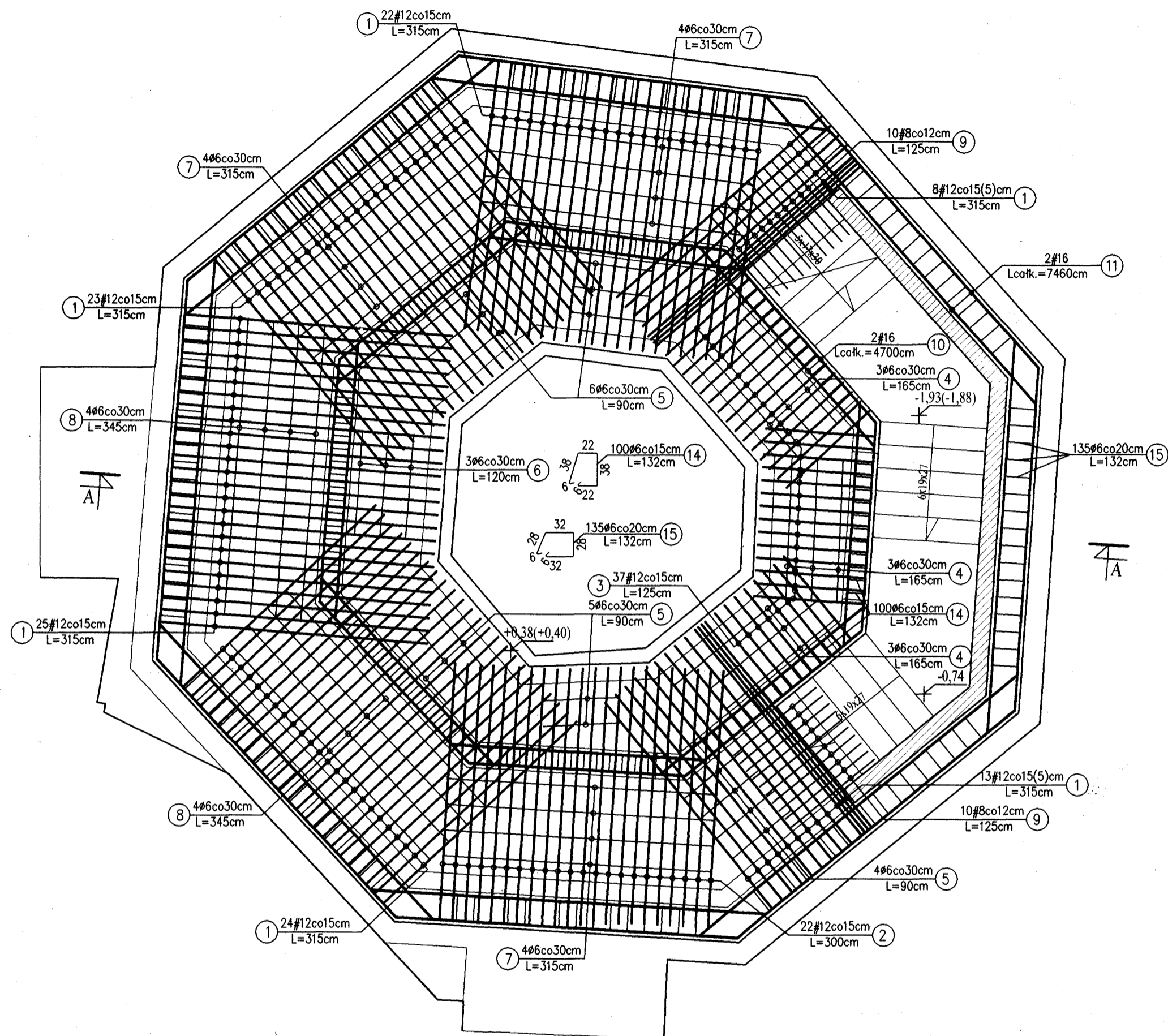
Stal:

A-III 34GS

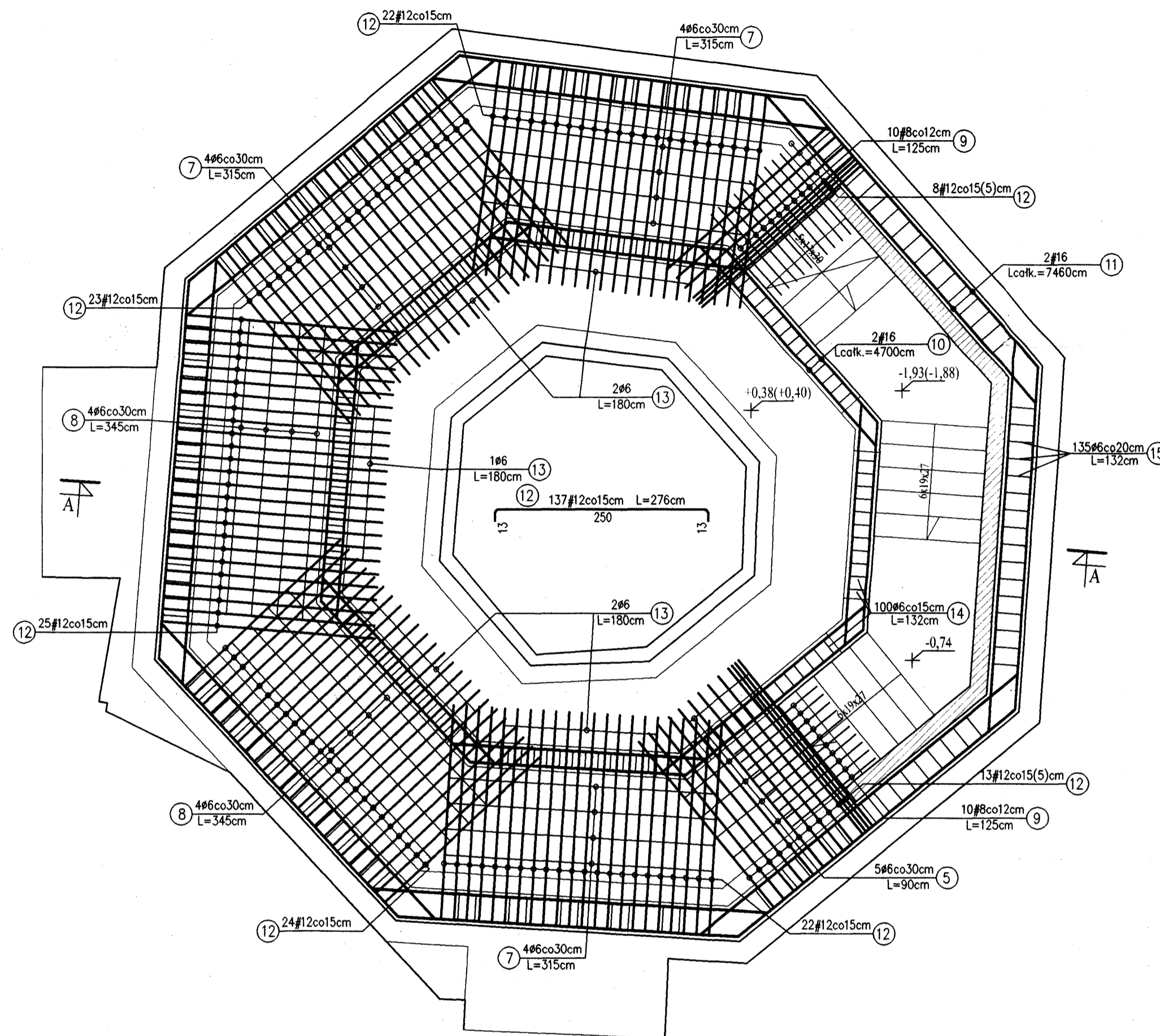
A-0 S10S

<p>Dr inż. JAN KOZICKI 91-456 Łódź ul. Łagiewnicka 102/116 tel. 631 35 75, fax. 617 14 83</p>	ZAMEK
	Inowódz ul. Zamkowa
Projektant: dr inż. Jan Kozicki upr. nr 268/85/WL	projekt budowlany
Projektant: mgr inż. Adam Pietrzak upr. nr LOD/0181/PWOK/04	Płyta stropowa 1.2.1 Zbrojenie
Asystent projektanta: mgr inż. Marek Ryniecki	Rys: K-14
Weryfikator: dr hab. inż. Artem Czkwanianc upr. nr 358/89/WL	Skala: 1:50 Data: sierpień 2006

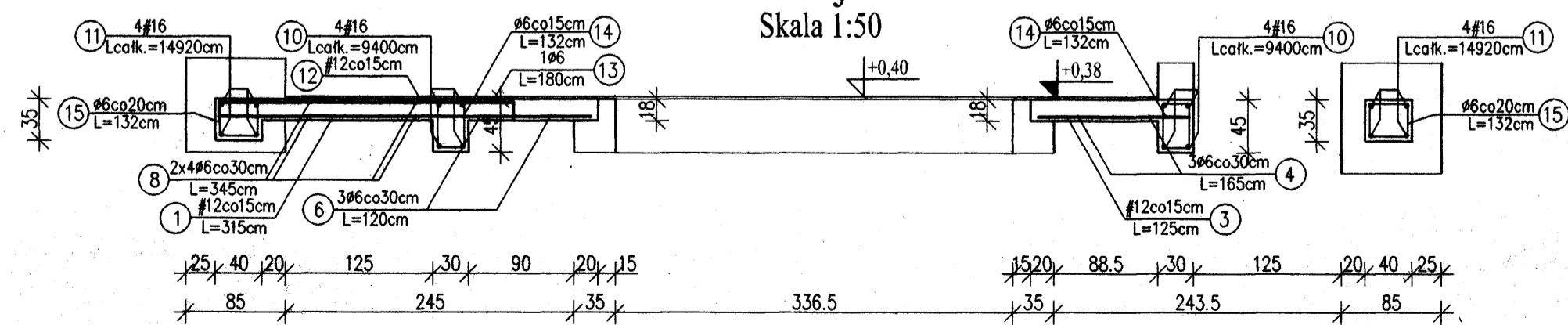
Zbrojenie dolne
Skala 1:50



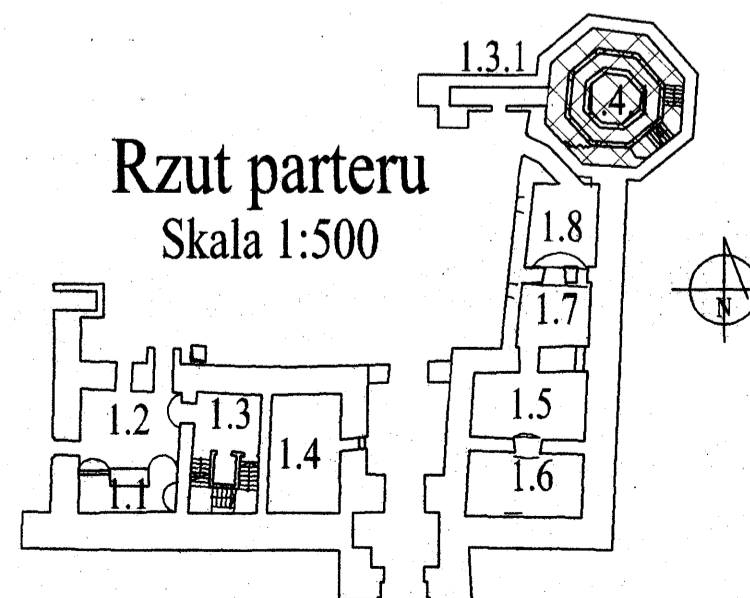
Zbrojenie górne
Skala 1:50



Przekrój A-A
Skala 1:50



Rzut parteru
Skala 1:500



Uwagi:

- Otulina zbrojenia 25mm.
- Wymiary i długości prętów dostosować do stanu rzeczywistego.
- Wymiary prętów w miejscach zagięć podano w osiach prętów.
- Pręty nr 11 w wieńcu obwodowym kotwić w sposób ciągły na zakład min. 100cm.
- Pręty dolne nr 10 w belce kotwić w obszarze słupów na całą głębokość słupa, zaś pręty górne kotwić w połowie rozpiętości między słupami.
- Niniejszy rysunek należy rozpatrywać łącznie z projektem wykonawczym architektury oraz rysunkiem konstrukcyjnym schodów i słupów.
- Geometria wg rysunków architektury.

Poz.1.4.1 - Wykaz stali

Nr	Ø	#	L [m]	n [szt.]	A-0 (St0S)		A-III (34GS)	
					6	8	12	16
1	12	3,15	115					362,25
2	12	3,00	22					66,00
3	12	1,25	37					46,25
4	6	1,65	9	14,85				
5	6	0,90	20	18,00				
6	6	1,20	3	3,60				
7	6	3,15	24	75,60				
8	6	3,45	16	55,20				
9	8	1,25	40		50,00			
10	16							94,00
11	16							149,20
12	12	2,76	137					378,12
13	6	1,80	5	9,00				
14	6	1,32	100	132,00				
15	6	1,32	135	178,20				
16								
Długość całkowita [m]					486,45	50,00	852,62	243,20
Masa 1 mb [kg/m]					0,222	0,395	0,888	1,580
Masa całkowita [kg]					107,99	19,75	757,13	384,26
Razem [kg]								1269,12


Beton:

B 30

Stal:

A-III 34GS

A-0 St0S

 Dr inż. JAN KOZICKI 91-456 Łódź ul. Łagiewnicka 102/116 tel. 631 35 75, fax. 617 14 83	ZAMEK Inowódz ul. Zamkowa projekt budowlany
Projektant: mgr inż. Adam Pietrzak upr. nr LOD/0181/PWOK/04	Rys: K-16
Asystent projektanta: mgr inż. Marek Ryniecki	Skala: 1:50
Weryfikator: dr hab. inż. Artem Czkwianianc upr. nr 358/89/WL	Data: sierpień 2006