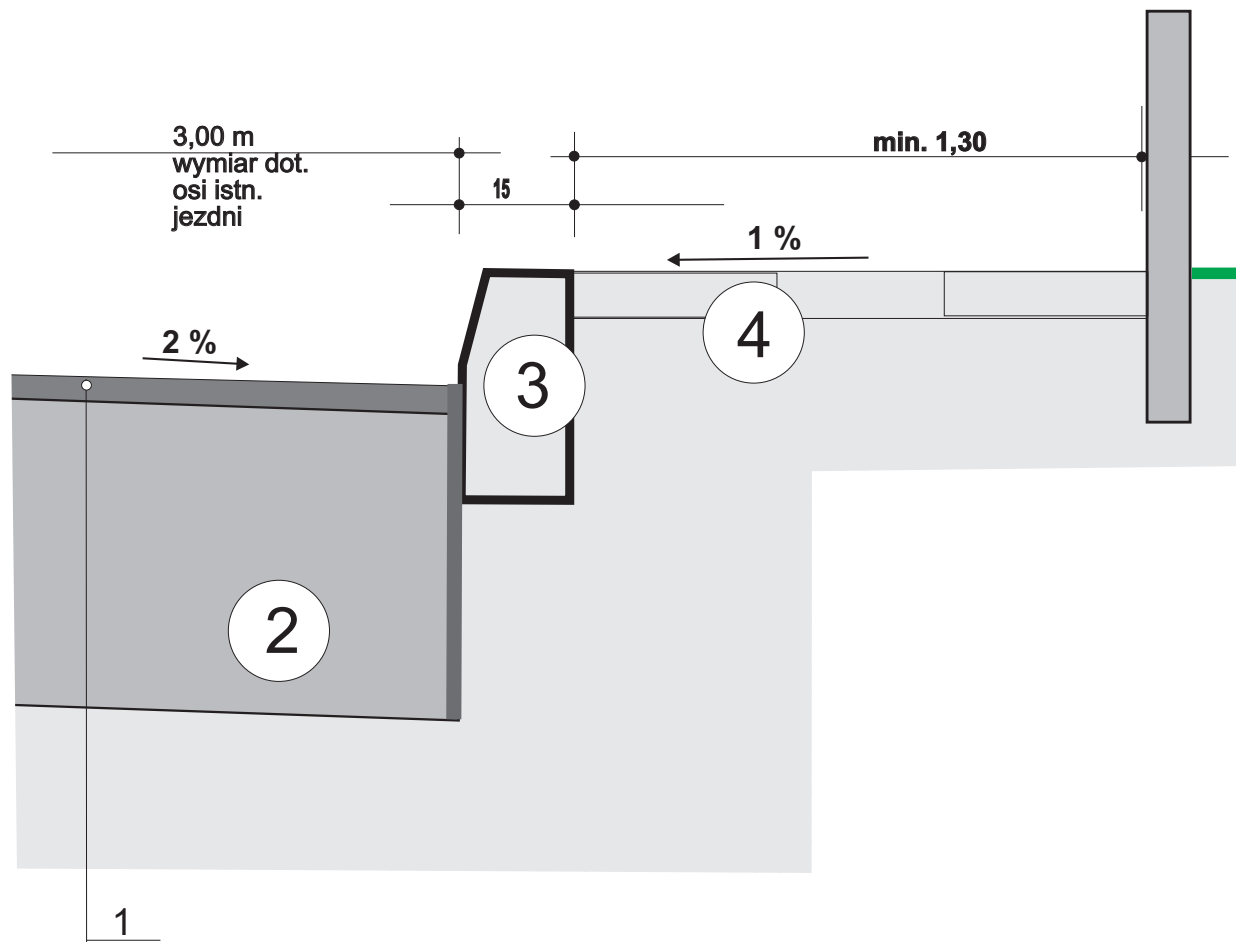


SZCZEGÓŁ KONSTRUKCYJNY NAWIERZCHNI  
ULICY skala 1 : 10



**Oznaczenia:**

1. Proj. nakładka bitumicznej warstwy ściernalnej z0/12,8, grub. 4 cm
2. Istn. konstrukcja nawierzchni ulicy - adaptacja
3. Istn. krawężnik bet. uliczny o wym. 15 cm x 30 cm - adaptacja
4. Istn. chodnik z płyty bet. 30x30 cm - adaptacja

Uwaga : wymiary podano w cm