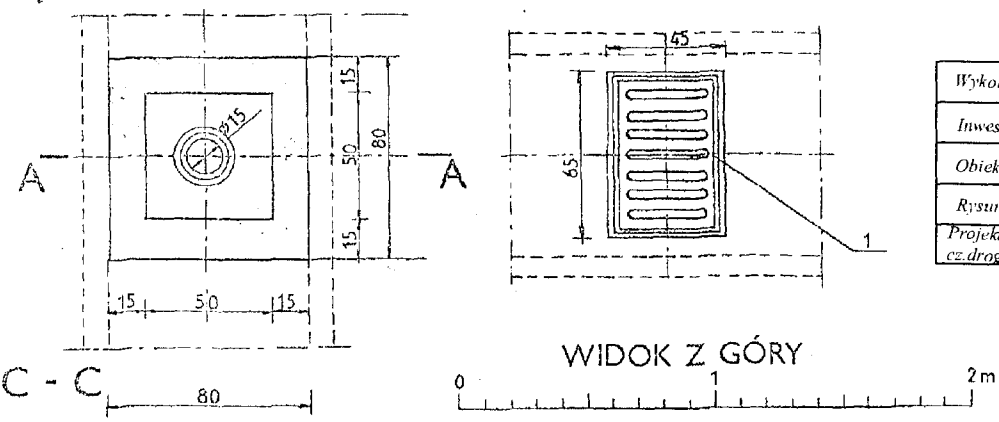


**ZASTOSOWANIE**

1. Do odprowadzenia wód opadowych z korony drogi lub ulicy
2. W przypadku usytuowania wpustu bezpośrednio nad przepustem D.

**MATERIAŁY**

- 1- wpust uliczny przejazdowy typ. ciężki wg PN-II-74081
- 2- studzienka o wymiarach w świetle 50 x 50 cm wykonana na mokro z betonu klasy B200 /marka 200/
- 3- rura kamionkowa φ 15 cm dług. 30 cm z kielichem.



Wykonawca	Zakład Robót Ogólnobudowlanych i Drogowych 97-300 Piotrków Trybunalski ul. Łódzka 46/13	arkusz
Inwestor	GMINA INOWŁÓDZ 97-215 INOWŁÓDZ UL. SPALSKA 2	nr rysunku 4 skala 1:25
Obiekt	PRZEBUDOWA NAWIERZCHNI DROGI GMINNEJ TEOFILÓW KRÓLOWA WOLA OD KM PROJEKTOWANEGO 0+000 DO KM PROJEKTOWANEGO 0+318,80	data 30.05.2008
Rysunek	STUDZIENKA ŚCIEKOWA "NA MOKRO" USTAWIONA BEZPOŚREDNIO NAD PRZEPUSTEM	mgr inż. Edward Grzegorzewski projektowania i budowy
Projektował cz.drogowa	mgr inż. EDWARD GRZEGORZEWSKI upr. w specjalności inżynieria konstrukcyjna L1401.1/8388/178/88	mgr inż. Edward Grzegorzewski projektowania i budowy

Kanalizacja deszczowa



KANALIZACJA DESZCZOWA

STUDZIENKA ŚCIEKOWA WYKONANA „NA MOKRO”  
NAD PRZEPUSTEM

opr. Nr. UAN IV 13820/124/84  
UAN. V-8388/178/88