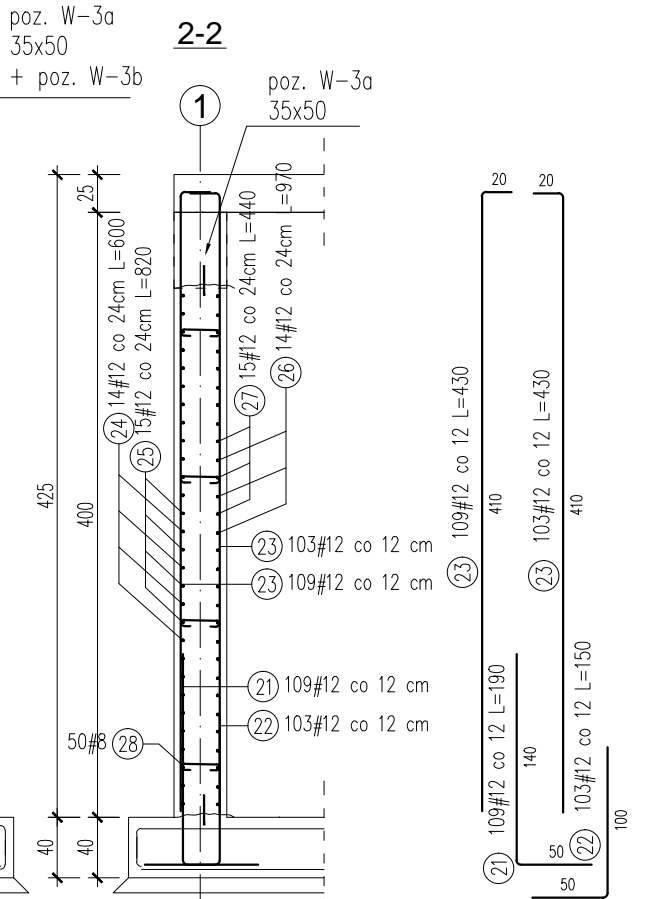
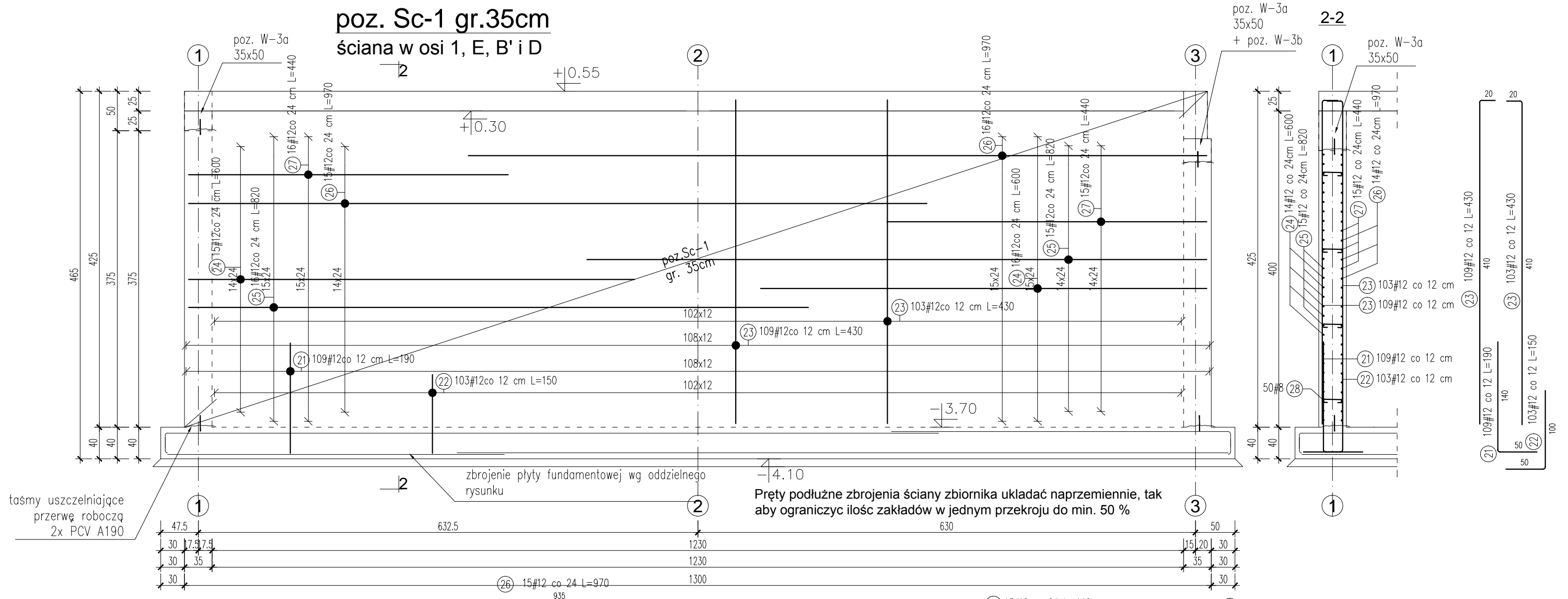


# poz. Sc-1 gr.35cm

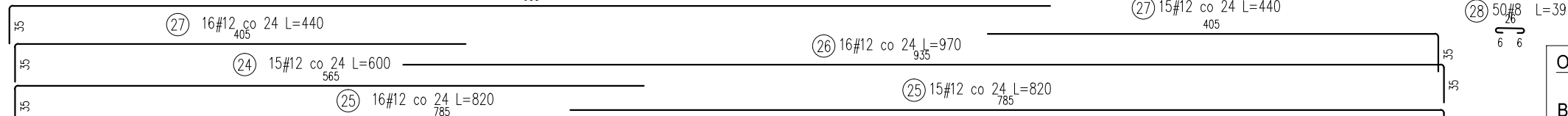
## ściana w osi 1, E, B' i D



taśmy uszczelniające  
przerwę roboczą  
2x PCV A190

zbrojenie płyty fundamentowej wg oddzielnego rysunku

Pręty podłużne zbrojenia ściany zbiornika układać naprzemiennie, tak aby ograniczyć ilość zakładów w jednym przekroju do min. 50 %

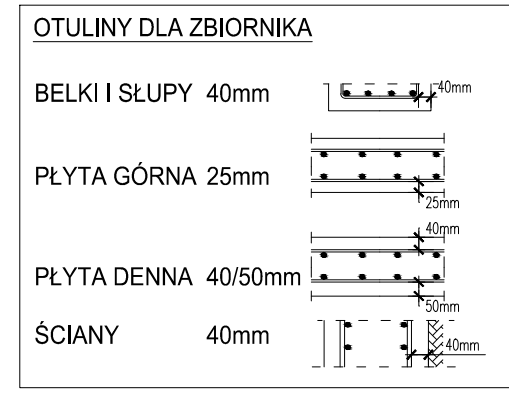


Elementy	Nazwa	Ilość	Nr pręta	Średnica	Długość (m)	Ilość prętów		Długość całkowita pręta (m)	
						w elemencie	ogółem	# 8	# 12
Sc-1_os A,E,B' i D	5	21	12	1,90	109	545		1037,14	
		22	12	1,50	103	515		774,05	
		23	12	4,30	212	1060		4559,06	
		24	12	6,00	31	155		929,85	
		25	12	8,20	31	155		1270,85	
		26	12	9,70	31	155		1503,35	
		27	12	4,40	31	155		681,85	
		28	8	0,39	50	250		97,50	
Długość wg średnic (m)								98	10756
Masa 1 m pręta (kg/m)								0,40	0,89
Masa łączna wg średnic (kg)								38,51	9551,43
Masa łączna wg gatunku stali (kg)									9589,95
Ogółem (kg)									9589,95

- UWAGI:**
- Rysunek rozpatrywać z rysunkiem rzutu fundamentów i rysunkiem zbrojeniowym ścian zbiornika
  - Zakłady prętów układać mijankowo (naprzemiennie)
  - Połączenie ściany zbiornika z płytą denną oraz przykrywająca zabezpieczyć taśmą PCV A 190
  - W Płytcie dennej zbiornika osadzić startery ścian zbiornika

**BETON ZBIORNIKA**  
- zbiornik - C25/30 /B30/ /W8/  
- pozostałe elementy konstrukcyjne - C20/25 /B25/  
**STAL ZBROJENIOWA GŁÓWNA AIIIIN RB500W**  
**POMOCNICZA AI**

- klasa ekspozycji elementów żelbetowych zbiornika
- z uwagi na agresję chemiczną XA1
  - z uwagi na mróz FX3
  - z uwagi na karbonatyzację XC4
  - mrozoodporność F100
  - IZOLACJA ZEWNĘTRZNA ZBIORNIKA WG. WYTICZNYCY Z ARCHITEKTURY
  - POWIERZCHNIĘ WEWNĘTRZNĄ ZBIORNIKA MAŁOWAĆ PREPARATAMI USZCZELNIAJĄCYMI POWIERZCHNIOWO.



"STALBET - projekt" mgr inż. Emil Kubacki					
33-300 Nowy Sącz ul. Krajewskiego 23. tel. 602558772 NIP 734-237-85-09 REGON 120345973 e-mail: emil3x@onet.eu					
PROJEKT WYKONAWCZY BRANŻA: KONSTRUKCJA	OBIEKT	GMINNA OCZYSZCZALNIA SCIEKÓW			
	LOKALIZACJA	Zakościele, gmina Inowódz działki nr 267/1, 266, 369, 457, 607			
	INWESTOR	Gmina Inowódz, ul. Spalska 2 97-215 Inowódz			
	TEMAT RYS.	ZBROJENIE ŚCIAN ZBIORNIKA ŻELBETOWEGO			
	Projektował:	mgr inż. Stanisław Szewczyk	nr. upr. budow.	7/64	
	Opracował:	mgr inż. Emil Kubacki	specjalność	konstrukcja	
	data:	grudzień 2014	skala:	1:50	
				nr rys. <b>K-05</b>	
	RYSUNEK PODLEGA OCHRONIE PRAW AUTORSKICH ZGODNIE Z USTAWĄ Z DNIA 4 LUTEGO 1994 ROKU O PRAWIE AUTORSKIM I PRAWACH POKREWNYCH (DZ.U. Z 2006 R. NR 90 POZ.631 - Z PÓŹNIEJSZYMI ZMIANAMI) WSZELKIE PRAWA ZASTRZEŻONE - REPRODUKCJA LUB UDOSTĘPNIANIE OSOBOM TRZECIM TEGO RYSUNKU LUB JEGO CZĘŚCI, BEZ WYRAŻNEGO UPOWAŻNIENIA BIURA PROJEKTOWEGO JEST NIEDOZWOLONE.				