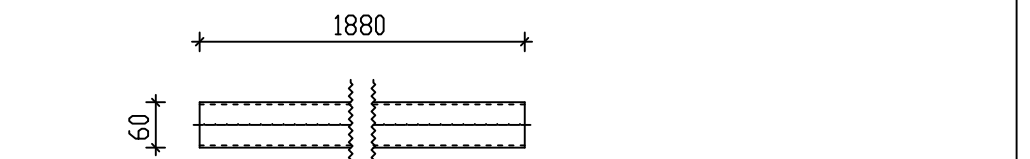


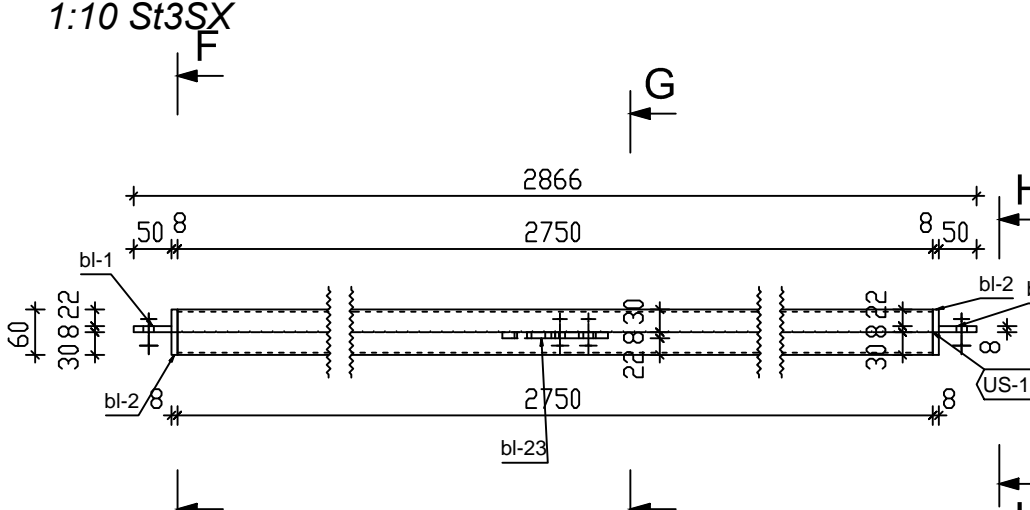
2xbl-1 BL8x80x50 | 1:10 **2xbl-2** BL8x60x60 | 1:10



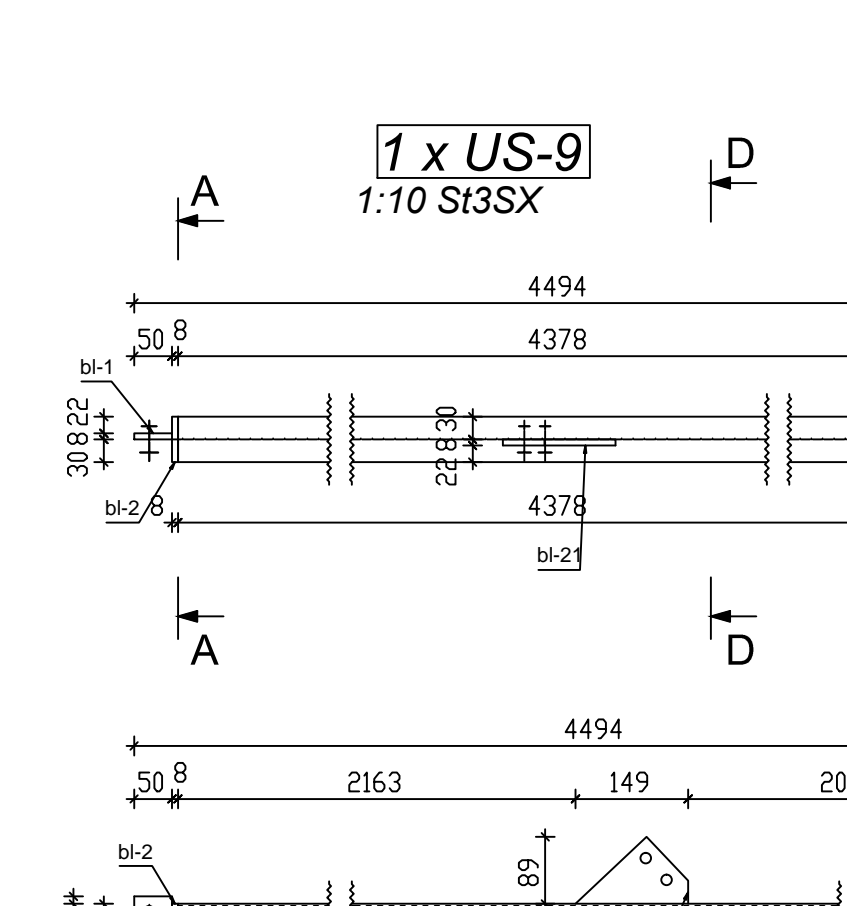
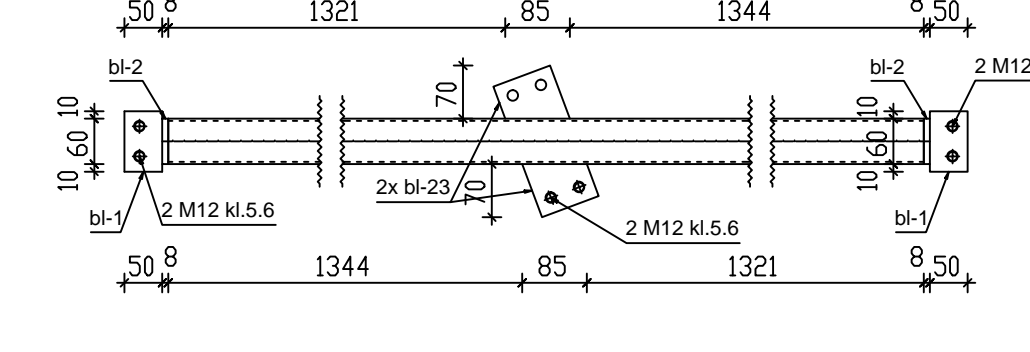
1x us-8 RHS60x3x1880 | 1:10



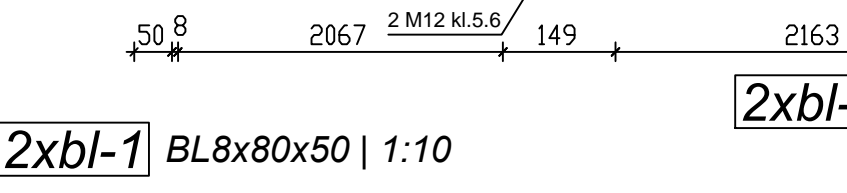
1x US-10 1:10 St3SX



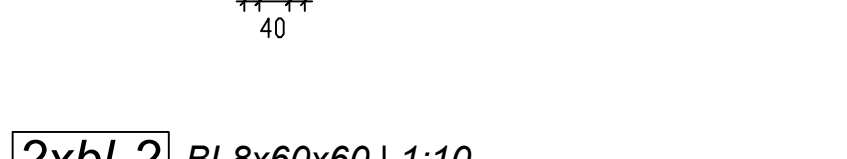
1x us-12 RHS60x3x2750 | 1:10



2xbl-1 BL8x80x50 | 1:10 **2xbl-21** BL8x149x89 | 1:10



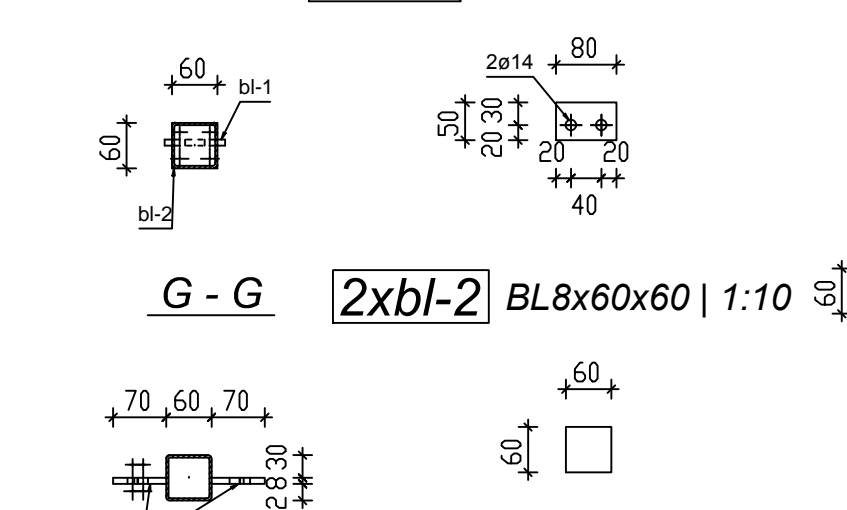
2xbl-2 BL8x60x60 | 1:10 **1x us-10** RHS60x3x4378 | 1:10



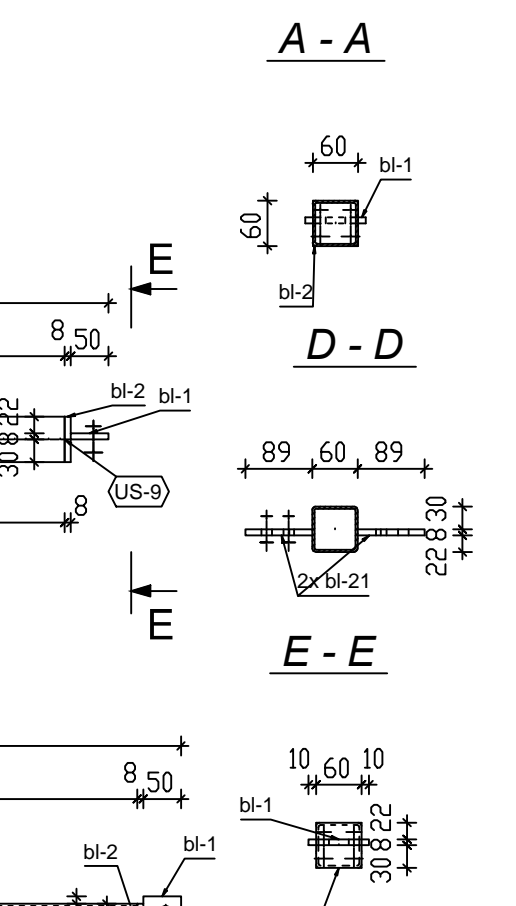
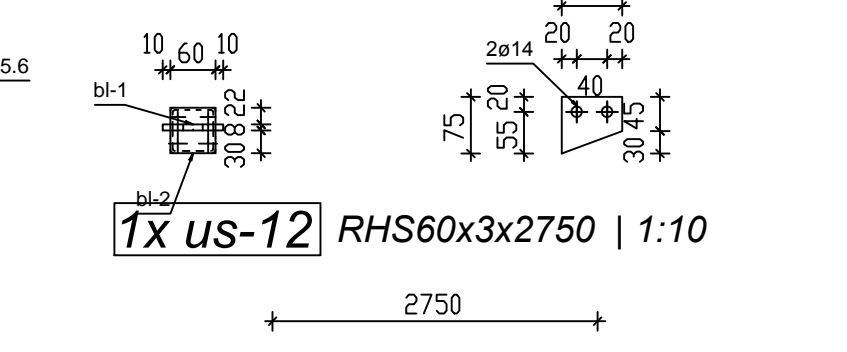
2xbl-23 BL8x80x75 | 1:10



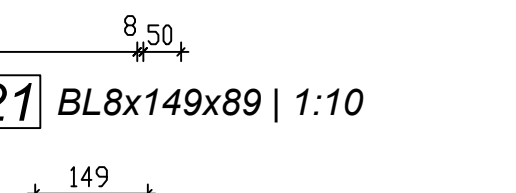
2xbl-1 BL8x80x50 | 1:10 **2xbl-2** BL8x60x60 | 1:10



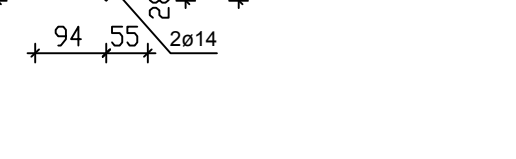
2xbl-23 BL8x80x75 | 1:10



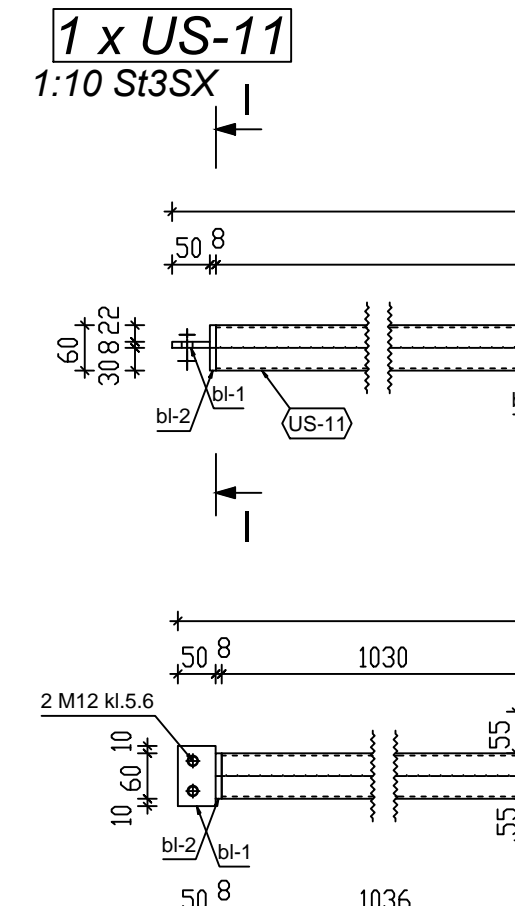
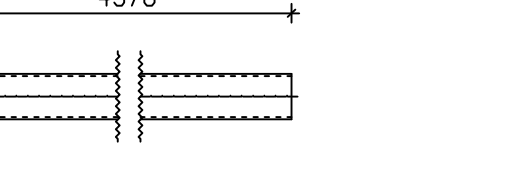
1x US-12 1:10 St3SX



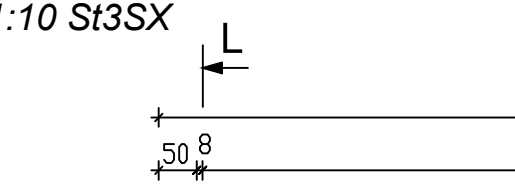
2xbl-19 BL8x145x90 | 1:10 **1x us-11** RHS60x3x4172 | 1:10



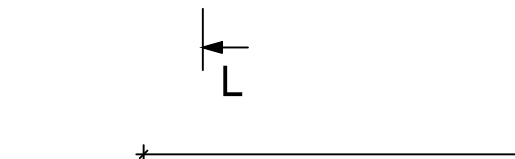
2xbl-1 BL8x80x50 | 1:10 **2xbl-2** BL8x60x60 | 1:10



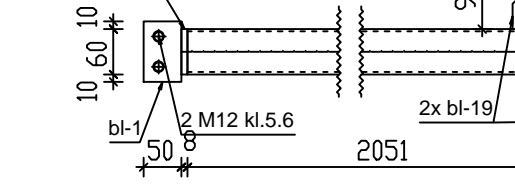
1x US-13 RHS60x3x2140 | 1:10



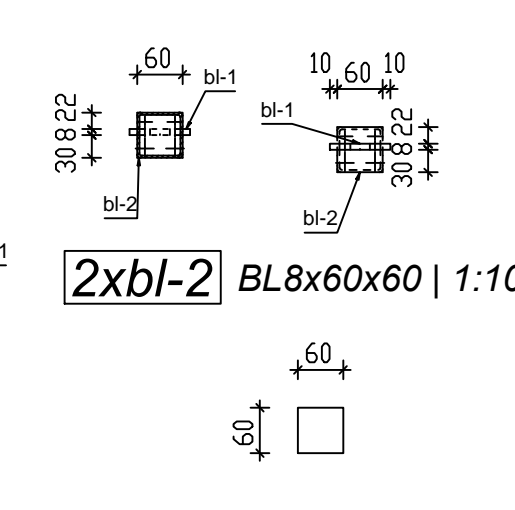
2xbl-1 BL8x80x50 | 1:10 **2xbl-2** BL8x60x60 | 1:10



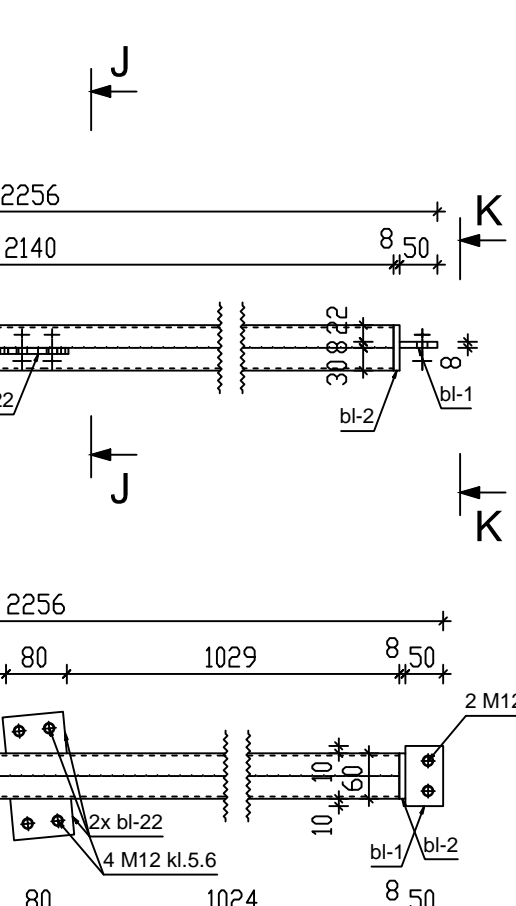
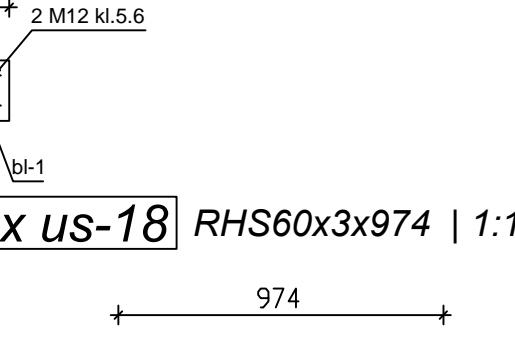
1x US-14 1:10 St3SX



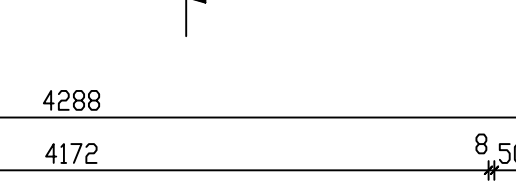
2xbl-1 BL8x80x50 | 1:10 **2xbl-2** BL8x60x60 | 1:10



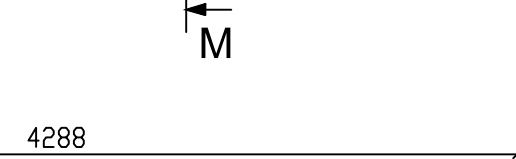
1x us-19 RHS60x3x967 | 1:10



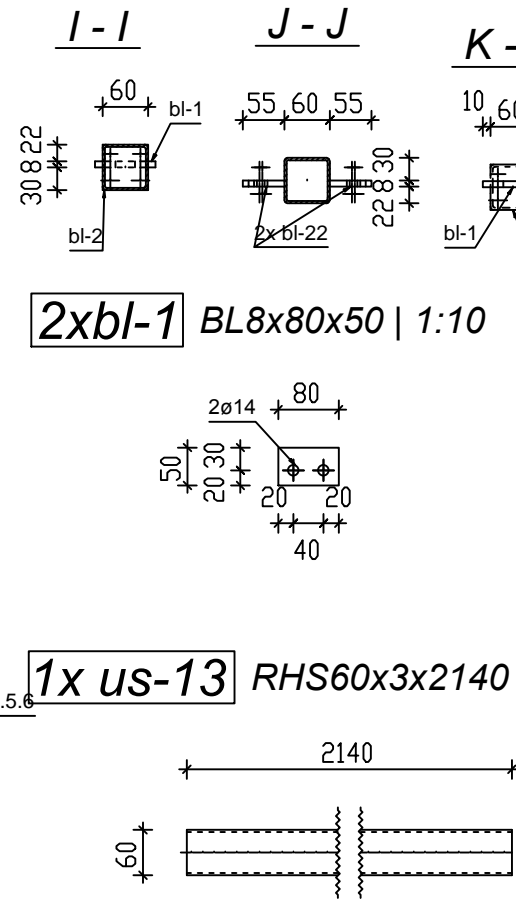
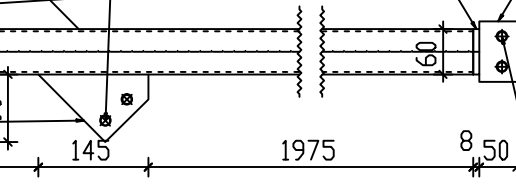
2xbl-1 BL8x80x50 | 1:10 **2xbl-2** BL8x60x60 | 1:10



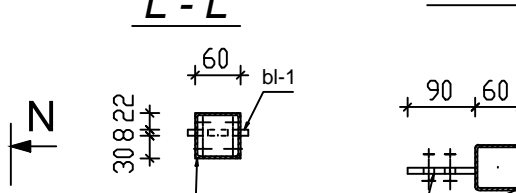
2xbl-19 BL8x145x90 | 1:10 **1x us-11** RHS60x3x4172 | 1:10



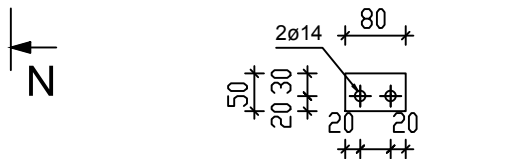
2xbl-1 BL8x80x50 | 1:10 **2xbl-2** BL8x60x60 | 1:10



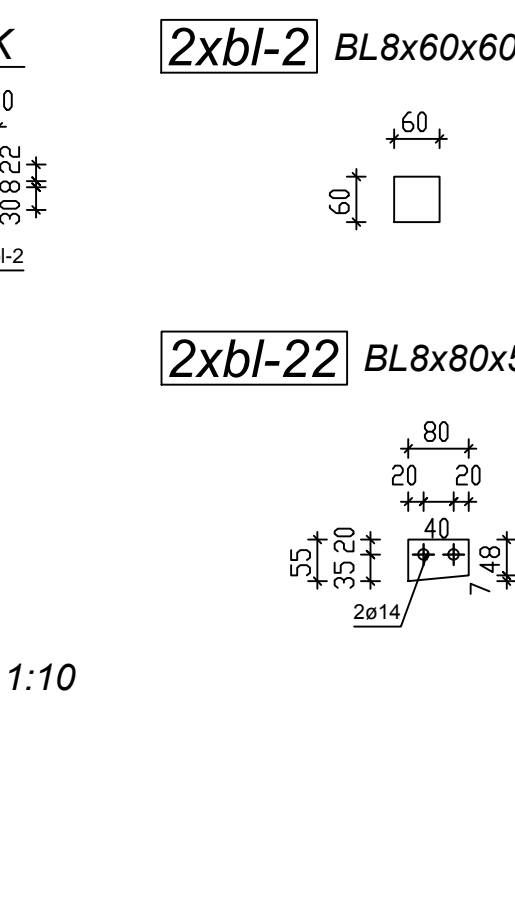
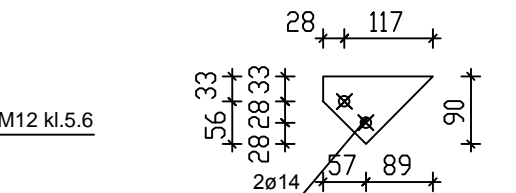
2xbl-1 BL8x80x50 | 1:10 **2xbl-2** BL8x60x60 | 1:10



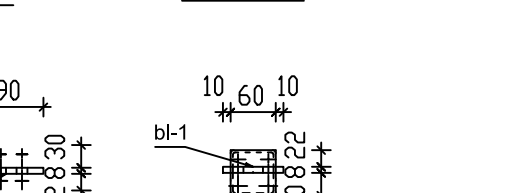
2xbl-1 BL8x80x50 | 1:10 **2xbl-2** BL8x60x60 | 1:10



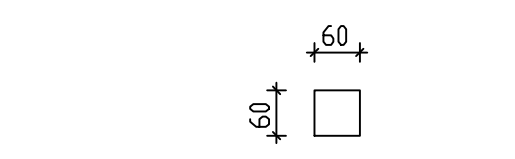
2xbl-1 BL8x80x50 | 1:10 **2xbl-2** BL8x60x60 | 1:10



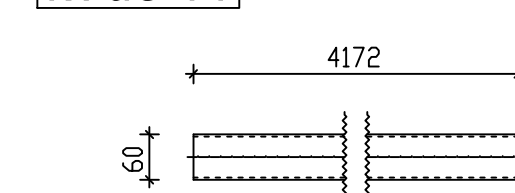
2xbl-1 BL8x80x50 | 1:10 **2xbl-2** BL8x60x60 | 1:10



2xbl-1 BL8x80x50 | 1:10 **2xbl-2** BL8x60x60 | 1:10



2xbl-1 BL8x80x50 | 1:10 **2xbl-2** BL8x60x60 | 1:10



ZESTAWIENIE STALI
/UWAGA ILOŚĆ EL. WARSZTATOWYCH PODANA DLA CAŁYCH KONSTRUKCJI/

pozycja	Nazwa	Ilość (szt.)	Długość (mm)	Szerokość (mm)	Materiał	Waga Izot. (kg)	Waga (kg)	
US-8	X	2	1880	0	St3SX	9.95	9.95	
us-8	RHS60x3	1	1880	0	St3SX	9.95	9.95	
bl-2	BL8x60x60	2	60	60	St3SX	0.23	0.45	
bl-1	BL8x80x50	2	80	50	St3SX	0.25	0.5	
Śruba - M12 x 35		4	35	0	5.6	0.04	0.18	
Podkładka - 13		4	0	0	140 HV	0.01	0.03	
Nakrętka M12 -5-2		4	0	0	5.6	0.02	0.07	
Razem:		17					11.17	
							Waga wszystkich (kg):	22.34
US-9	X	1	4378	0	St3SX	23.18	23.18	
us-10	RHS60x3	1	4378	0	St3SX	23.18	23.18	
bl-21	BL8x149x89	2	149	89	St3SX	0.47	0.93	
bl-2	BL8x60x60	2	60	60	St3SX	0.23	0.45	
bl-1	BL8x80x50	2	80	50	St3SX	0.25	0.5	
Śruba - M12 x 35		4	35	0	5.6	0.04	0.18	
Podkładka - 13		4	0	0	140 HV	0.01	0.03	
Nakrętka M12 -5-2		4	0	0	5.6	0.02	0.07	
Razem:		19					25.32	
							Waga wszystkich (kg):	25.32
US-10	X	1	2750	0	St3SX	14.55	14.55	
us-12	RHS60x3	1	2750	0	St3SX	14.55	14.55	
bl-23	BL8x80x75	2	80	75	St3SX	0.3	0.6	
bl-2	BL8x60x60	2	60	60	St3SX	0.23	0.45	
bl-1	BL8x80x50	2	80	50	St3SX	0.25	0.5	
Śruba - M12 x 35		4	35	0	5.6	0.04	0.18	
Podkładka - 13		4	0	0	140 HV	0.01	0.03	
Nakrętka M12 -5-2		4	0	0	5.6	0.02	0.07	
Razem:		19					16.38	
							Waga wszystkich (kg):	16.38
US-11	X	1	2140	0	St3SX	11.32	11.32	
us-13	RHS60x3	1	2140	0	St3SX	11.32	11.32	
bl-22	BL8x60x55	2	60	55	St3SX	0.26	0.52	
bl-2	BL8x60x60	2	60	60	St3SX	0.23	0.45	
bl-1	BL8x80x50	2	80	50	St3SX	0.25	0.5	
Śruba - M12 x 35		4	35	0	5.6	0.04	0.18	
Podkładka - 13		4	0	0	140 HV	0.01	0.03	
Nakrętka M12 -5-2		4	0	0	5.6	0.02	0.07	
Razem:		19					13.06	
							Waga wszystkich (kg):	13.06
US-12	X	1	4172	0	St3SX	22.07	22.07	
us-11	RHS60x3	1	4172	0	St3SX	22.07	22.07	
bl-19	BL8x145x90	2	145	90	St3SX	0.47	0.94	
bl-2	BL8x60x60	2	60	60	St3SX	0.23	0.45	
bl-1	BL8x80x50	2	80	50	St3SX	0.25	0.5	
Śruba - M12 x 35		4	35	0	5.6	0.04	0.18	
Podkładka - 13		4	0	0	140 HV	0.01	0.03	
Nakrętka M12 -5-2		4	0	0	5.6	0.02	0.07	
Razem:		19					24.23	
							Waga wszystkich (kg):	24.23
US-13	X	1	974	0	St3SX	5.15	5.15	
us-18	RHS60x3	1	974	0	St3SX	5.15	5.15	
bl-2	BL8x60x60	2	60	60	St3SX	0.23	0.45	
bl-1	BL8x80x50	2	80	50	St3SX	0.25	0.5	
Śruba - M12 x 35		4	35	0	5.6	0.04	0.18	
Podkładka - 13		4	0	0	140 HV	0.01	0.03	
Nakrętka M12 -5-2		4	0	0	5.6	0.02	0.07	
Razem:		17					6.37	
							Waga wszystkich (kg):	24.23
US-14	X	1	967	0	St3SX	5.12	5.12	
us-19	RHS60x3	1	967	0	St3SX	5.12	5.12	
bl-27	BL8x60x60	2	60	60	St3SX	0.23	0.45	
bl-1	BL8x80x50	2	80	50	St3SX	0.25	0.5	
Śruba - M12 x 35		4	35	0	5.6	0.04	0.18	
Podkładka - 13		4	0	0	140 HV	0.01	0.03	
Nakrętka M12 -5-2		4	0	0	5.6	0.02	0.07	
Razem:		17					6.34	
							Waga wszystkich (kg):	6.34

Legenda:
 EP: s-3 — numer pozycji w elemencie wyskokowym
 EW: S-5 — numer elementu wyskokowego
Oznaczenie elementów wyskokowych
 ilość i numer elementów wyskokowych w całości konstrukcji
 [5xS-5] HEA240x7000 1:10 18G2 — przekrój, długość elementu, skala, materiał
Oznaczenie pozycji
 ilość i numer pozycji w elemencie wyskokowym
 [1x s-7] HEA220x7000 1:10 St3SX — przekrój, długość elementu, skala, materiał
Oznaczenie blach
 ilość i numer blach w elemencie wyskokowym
 [6xbl-39] 400x170x10 1:10 St3SX — wymiary, grubość, skala, materiał

BETON B25
STAL ZBROJENIOWA
GLÓWNA AIIIIN RB500W
POMOCNICZA A0

UWAGI:
 -Stal kształtowa St3S/18G2
 -Stal blachy St3S/18G2
 -Elektrody ER 1.46
 -Grubość spoin pachwinowych: min-0.2 elem. grubszego max-0.7 elem. cińszego

"STALBET - projekt" mgr inż. Emil Kubacki	
33-300 Nowy Sącz, ul. Krupnicka 27, tel. 602568772, NIP: 734-237-85-09, REGON: 120345973, e-mail: emil@stb.net.pl	
OBIEKT	GMINNA OCZYSZCZALNIA ŚCIEKÓW
LOKALIZACJA	Zakoszciole, gmina Inowódz działki nr 267/1, 266, 369, 457, 607
INWESTOR	Gmina Inowódz, ul. Spalska 2, 97-215 Inowódz
TEMAT RYS.	Element warsztatowy US-8 do US-14
PROJEKT WYKONAWCZY	mgr inż. Stanisław Sz