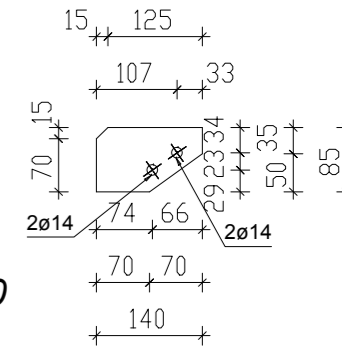
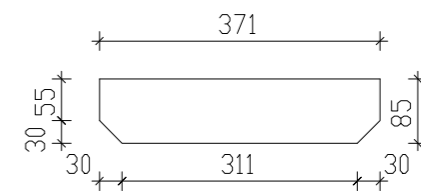
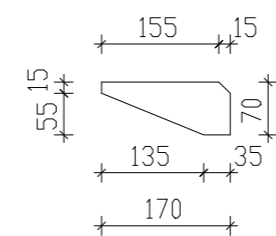


4xbl-5 BL8x170x70 | 1:10

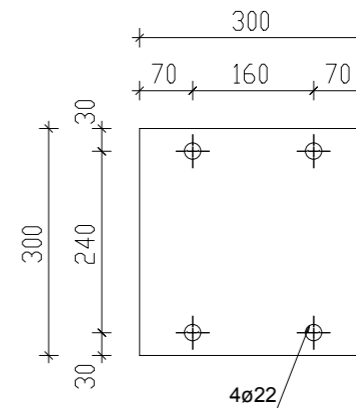
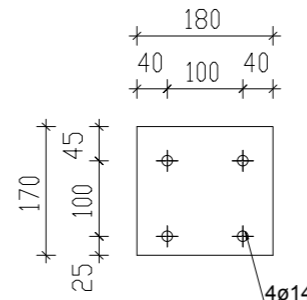
4xbl-7 BL8x371x85 | 1:10

1xbl-17 BL8x140x85 | 1:10

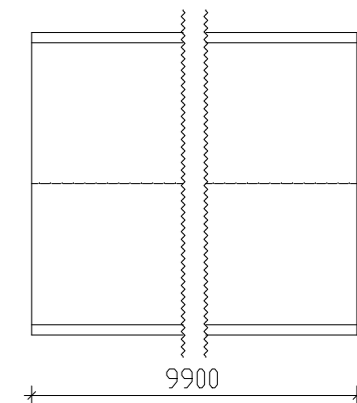


2xbl-10 BL20x300x300 | 1:10

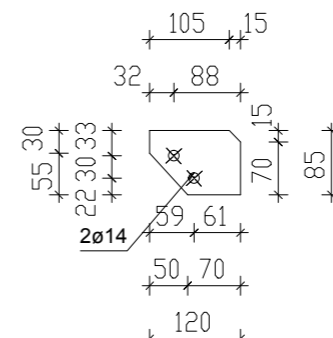
4xbl-6 BL8x180x170 | 1:10



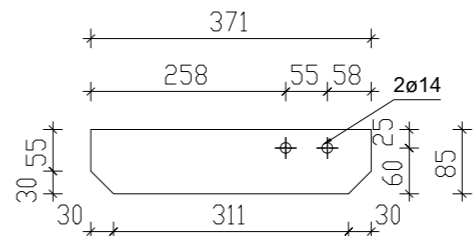
1x bs-1 IPE400x9900 | 1:10



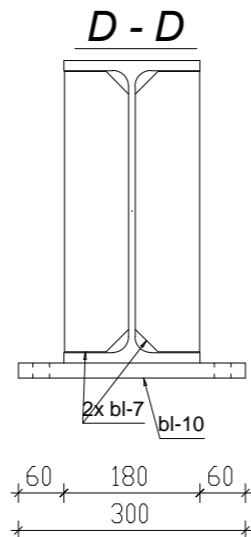
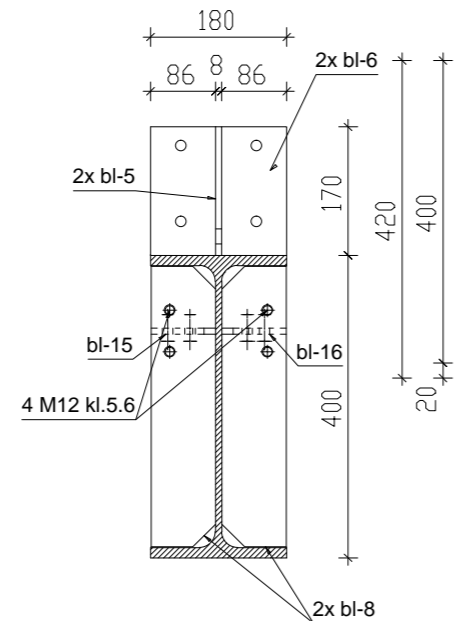
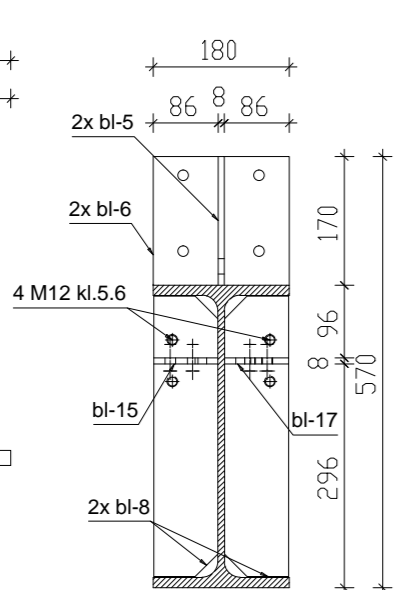
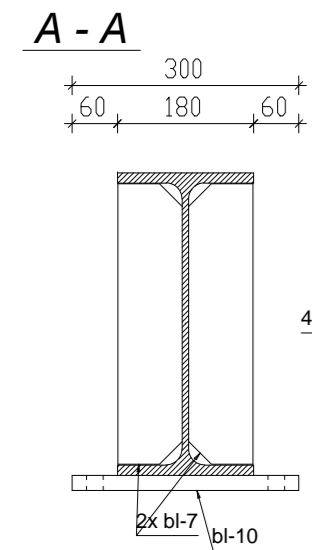
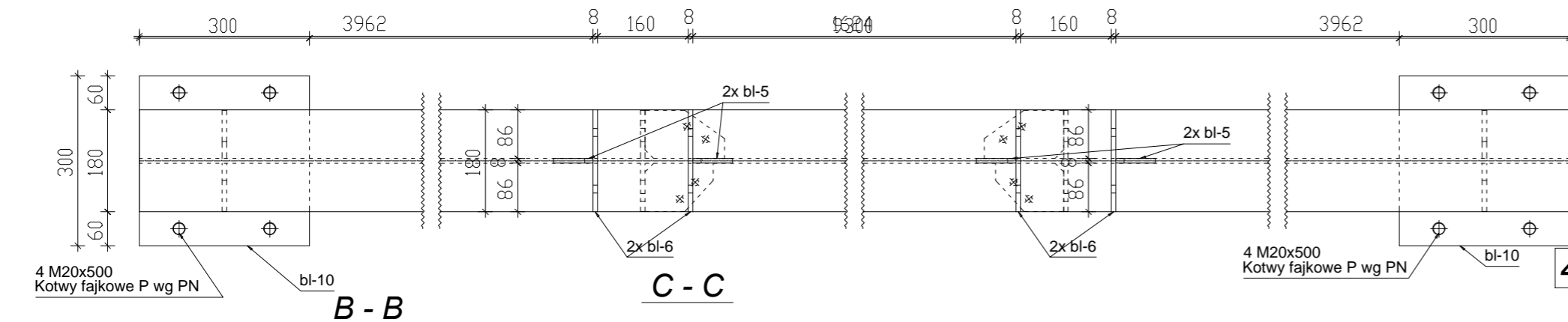
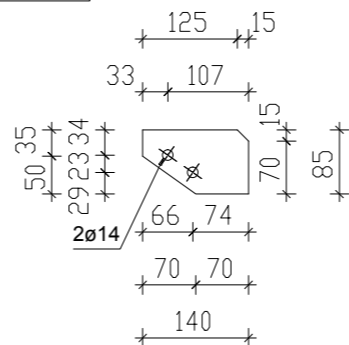
2xbl-15 BL8x120x85 | 1:10



4xbl-8 BL8x371x85 | 1:10



1xbl-16 BL8x140x85 | 1:10



BETON B25
STAL ZBROJENIOWA
GŁÓWNA AIIIIN RB500W
POMOCNICZA A0

UWAGI:
-Stal kształtowa St3S/18G2
-Stal blachy St3S/18G2
-Elektrody ER 1.46
-Grubość spoin pachwinowych:
min-0.2 elem. grubszego
max-0.7 elem. cińszego

ZESTAWIENIE STALI

/UWAGA ILOŚĆ EL. WARSZTATOWYCH PODANA DLA CAŁEJ KONSTRUKCJI/

pozycja	Nazwa	Ilość (szt.)	Długość (mm)	Szerokość (mm)	Materiał	Waga 1szt. (kg)	Waga (kg)
BS-4	X	1	9900	0	18G2	656.37	656.37
bs-1	IPE400	1	9900	0	St3S	0.63	0.63
bl-17	BL8x140x85	1	140	85	St3S	0.63	0.63
bl-16	BL8x140x85	1	140	85	St3S	0.63	0.63
bl-15	BL8x120x85	2	120	85	St3S	0.55	1.09
bl-10	BL20x300x300	2	300	300	St3S	14.13	28.26
bl-8	BL8x371x85	4	371	85	St3S	1.92	7.7
bl-7	BL8x371x85	4	371	85	St3S	1.92	7.7
bl-6	BL8x180x170	4	180	170	St3S	1.92	7.69
bl-5	BL8x170x70	4	170	70	St3S	0.51	2.03
-	Kotwa fajkowa P M20x500	8	500	0	4.6	1.52	12.14
-	Sruba - M12 x 35	8	35	0	5.6	0.04	0.35
-	Sruba	8	190	0	5.6	0	0
-	Sruba - M12 x 35	8	35	0	5.6	0.04	0.35
-	Sruba	8	190	0	5.6	0	0
-	Podkładka - 13	16	0	0	140 HV	0.01	0.1
-	Nakrętka M12 - 5-2	16	0	0	5.6	0.02	0.27
Razem:		95					725.31
						Waga wszystkich (kg):	725.31

"STALBET - projekt" mgr inż. Emil Kubacki 33-300 Nowy Sącz ul. Krajewskiego 27. tel. 60258772 NIP 734-237-85-09 REGON 120345973 e-mail: emil3x@onet.eu	
OBIEKT	GMINNA OCZYSZCZALNIA ŚCIEKÓW
LOKALIZACJA	Zakosciele, gmina Inowłódz działki nr 267/1, 266, 369, 457, 607
INWESTOR	Gmina Inowłódz ul. Spalska 2; 97-215 Inowłódz
TEMAT RYS.	Element warsztatowy BS-4
PROJEKT WYKONAWCZY BRANŻA: KONSTRUKCJA Zespół projektowy	<p>projektant: mgr inż. Stanisław Szewczyk upr.nr 7/64 -§ 29 i § 6 ust. 1 pkt 1 i 2 Rozp.Prez. KBUIA z dn.10.09.1962r. ul.Fabryczna 10 tel.442 -11-33 33-300 Nowy Sącz</p> <p>opracował: STALBET -PROJEKT mgr inż.Emil Kubacki 33-300 Nowy Sącz ul.Krajewskiego 27. tel.60258772 NIP 734-237-85-09 REGON 120345973 e-mail:emil3x@onet.eu</p>
DATA: 2014-12-15	SKALA: 1:10
NR RYSUNKU: 006	