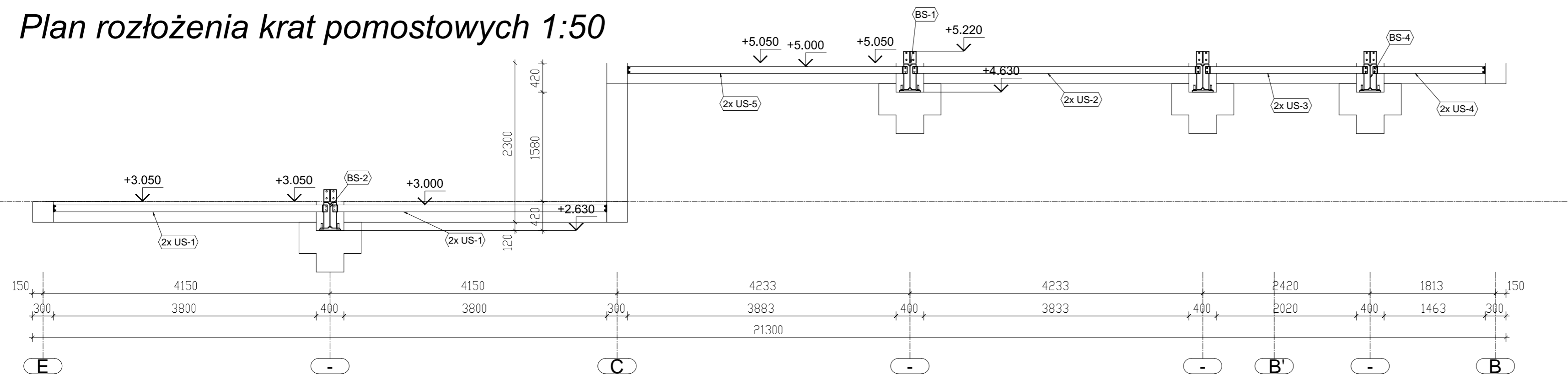


Plan rozłożenia krat pomostowych 1:50



Legenda:

EP: s-3 — numer pozycji w elemencie wysylkowym
 EW: S-5 — numer elementu wysylkowego

Oznaczenie elementów wysylkowych w całej konstrukcji

— ilość i numer elementów wysylkowych w całej konstrukcji
 [5xS-5] HEA240x7000 — przekrój, długość elementu, skala, materiał
 1:10 18G2

Oznaczenie pozycji

— ilość i numer pozycji w elemencie wysylkowym
 [1xS-1] HEA220x7000 — przekrój, długość elementu, skala, materiał
 1:10 S13SX

Oznaczenie blach

— ilość i numer blach w elemencie wysylkowym
 [6xbl-39] 400x170x10 — wymiary, grubość, skala, materiał
 1:10 S13SX

BETON B25
STAL ZBROJENIOWA
GLÓWNA AIIIIN RB500W
POMOCNICZA A0

UWAGI:
 -Stal kształtowa St3S/18G2
 -Stal blachy St3S/18G2
 -Elektrody ER 1.46
 -Grubość spoin pachwinowych:
 min-0.2 elem. grubszego
 max-0.7 elem. cińszego

"STALBET - projekt" mgr inż. Emil Kubacki	
33-300 Nowy Sącz ul. Krajewskiego 27, tel. 602588772 NIP 734-237-85-09 REGON 120345973 e-mail: emil.k@onet.eu	
OBIEKT	GMINNA OCZYSZCZALNIA ŚCIEKÓW
LOKALIZACJA	Zakoszciole, gmina Inowłódz działki nr 267/1, 266, 369, 457, 607
INWESTOR	Gmina Inowłódz ul. Spalska 2; 97-215 Inowłódz
TEMAT RYS.	Schemat konstrukcji - rzut, rozplanowanie kotew
projektant: mgr inż. Stanisław Szewczyk upr. nr 7764-5 29 i 6 ust. 1 pkt 11.2 Rozp. Prez. KBUA z dn. 10.08.1962. ul. Fabryczna 10 tel. 442-11-33 33-300 Nowy Sącz	opracował: STALBET - PROJEKT mgr inż. Emil Kubacki 33-300 Nowy Sącz ul. Krajewskiego 27. tel. 602588772 NIP 734-237-85-09 REGON 120345973 e-mail: emil.k@onet.eu
podpis:	podpis:
DATA: 2014-12-15	SKALA: 1:5,1:50
NR RYSUNKU: 002	