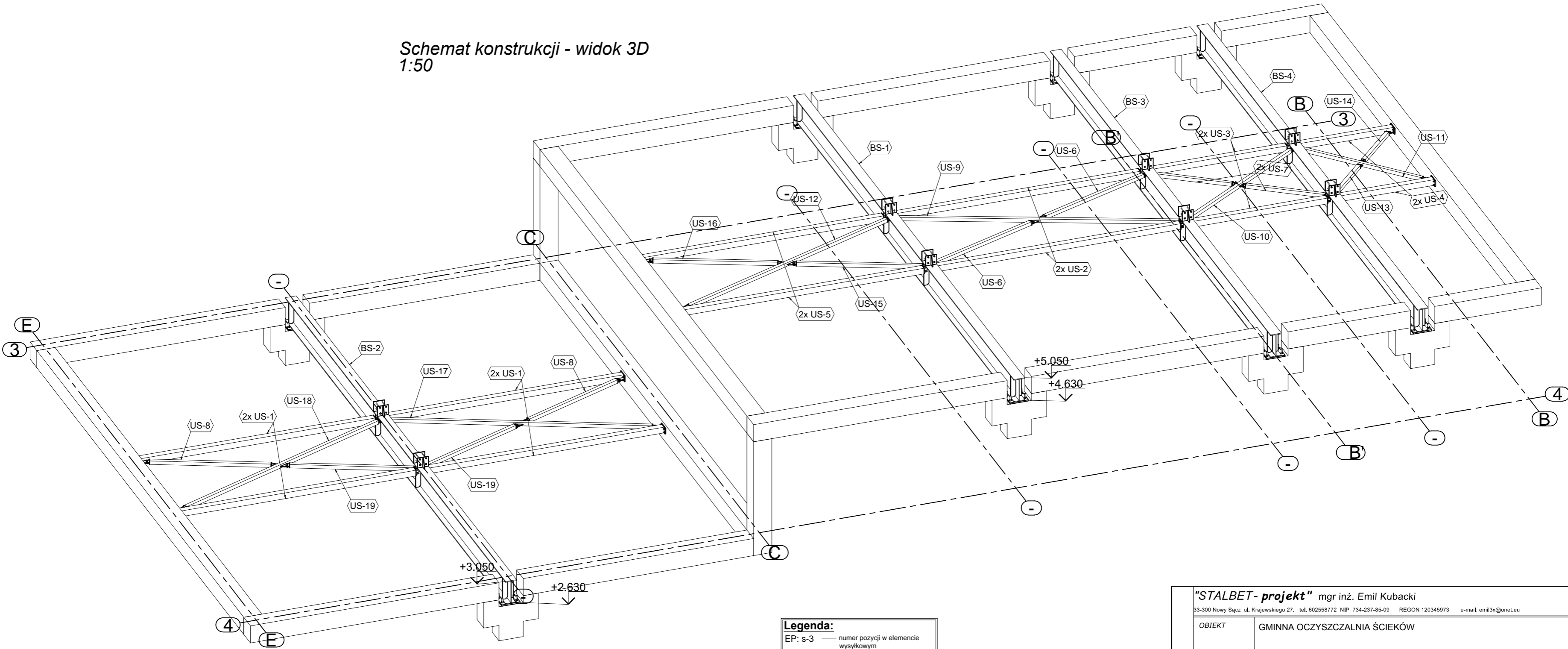


Schemat konstrukcji - widok 3D
1:50



Legenda:

EP: s-3 — numer pozycji w elemencie wysylkowym
 EV: S-5 — numer elementu wysylkowego

Oznaczenie elementów wysylkowych

ilość i numer elementów wysylkowych w całej konstrukcji
 5xS-5 HEA240x7000

1:10 18G2 — przekrój, długość elementu, skala, materiał

Oznaczenie pozycji

ilość i numer pozycji w elemencie wysylkowym
 1x s-1 HEA220x7000

1:10 St3SX — przekrój, długość elementu, skala, materiał

Oznaczenie blach

ilość i numer blach w elemencie wysylkowym
 6xbl-39 400x170x10

1:10 St3SX — wymiary, grubość, skala, materiał

BETON B25
 STAL ZBROJENIOWA
 GŁÓWNA AIIIIN RB500W
 POMOCNICZA A0

UWAGI:

- Stal kształtowa St3S/18G2
- Stal blachy St3S/18G2
- Elektrody ER 1.46
- Grubość spoin pachwinowych:
min-0.2 elem. grubszego
max-0.7 elem. cińszego

"STALBET - projekt" mgr inż. Emil Kubacki 33-300 Nowy Sącz ul. Krajewskiego 27, tel. 602558772 NIP 734-237-85-09 REGON 120345973 e-mail: emil3x@onet.eu	
OBIEKT	GMINNA OCZYSZCZALNIA ŚCIEKÓW
LOKALIZACJA	Zakosciele, gmina Inowłódz działki nr 267/1, 266, 369, 457, 607
INWESTOR	Gmina Inowłódz ul. Spalska 2; 97-215 Inowłódz
TEMAT RYS.	Schemat konstrukcji - widok 3D
projektant: mgr inż. Stanisław Szewczyk upr.nr 7/64 -§ 29 i § 6 ust. 1 ,pkt 1 i 2 Rozp.Prez. KBUIA z dn.10.09.1962r. ul.Fabryczna 10 tel. 442-11-33 33-300 Nowy Sącz	opracował: STALBET-PROJEKT mgr inż. Emil Kubacki 33-300 Nowy Sącz ul. Krajewskiego 27. tel.602558772 NIP 734-237-85-09 REGON 120345973 e-mail:emil3x@onet.eu
podpis	podpis
DATA: 2014-12-15	SKALA: 1:50
NR RYSUNKU: 001	

PROJEKT WYKONAWCZY
BRANŻA KONSTRUKCJA

Zespół projektowy