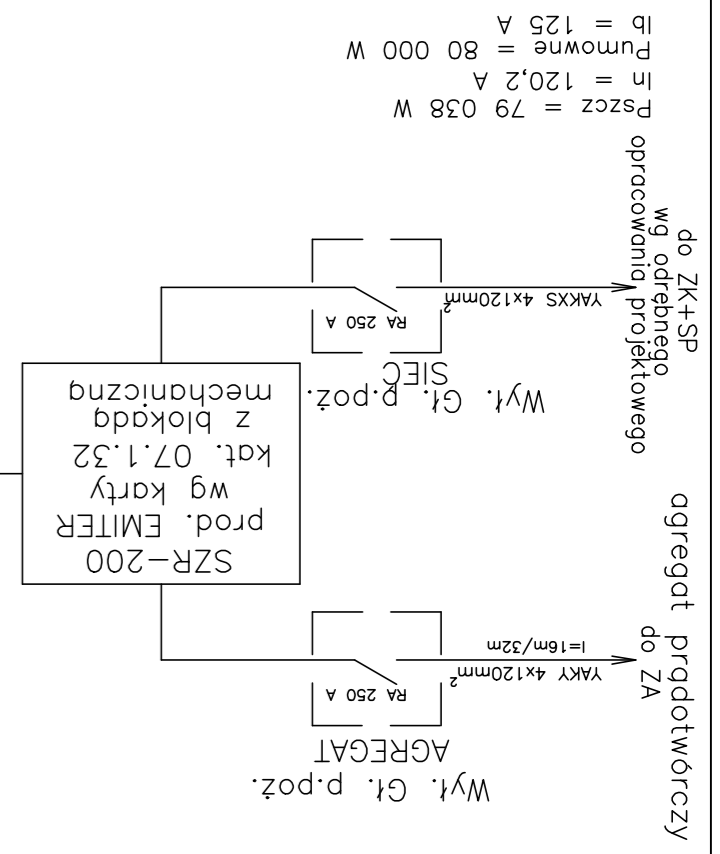
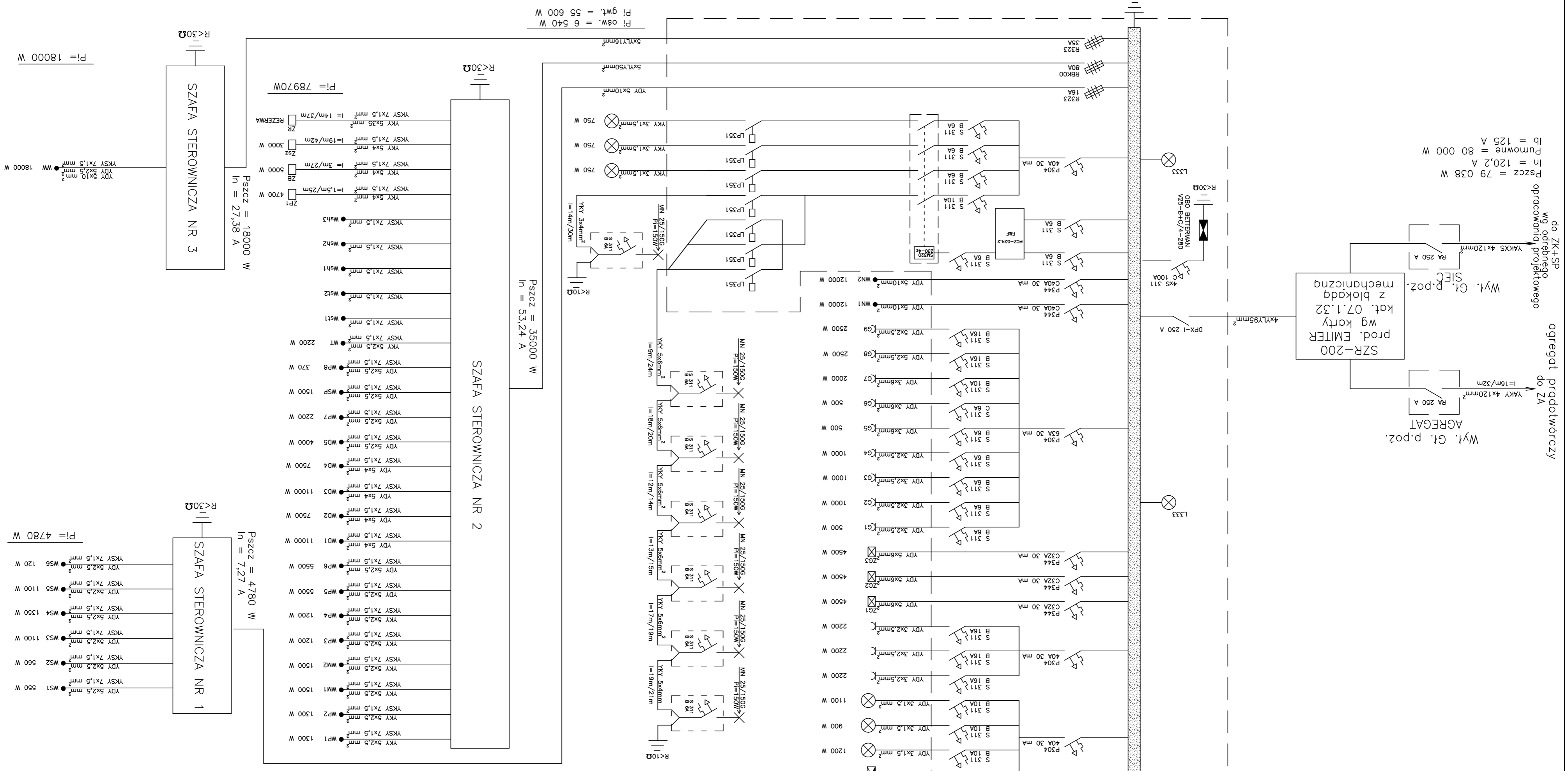


UKŁAD SIECI TN-C-S



Pi ośw. = 6 540 W
Pi gwl. = 55 600 W

Pi = 78970W

Pi = 18000 W

Pi = 4780 W

Pszcz = 35000 W
In = 53,24 A

Pszcz = 18000 W
In = 27,38 A

SZAFKA STEROWNICZA NR 3

SZAFKA STEROWNICZA NR 2

SZAFKA STEROWNICZA NR 1

PROJEKTOWAŁ		SPRAWDZIŁ	
Gminno oczyszczalni ścieków.			
ADRES INWESTYCJI		INWESTOR	
Zakoszele, gm. Inowłódz		Gmina Inowłódz	
dz. nr 267/1, 266, 369, 457, 607		ul. Spolska 2	
STADIUM		BRANŻA	
PROJEKT BUDOWLANY		INSTALACJE ELEKTRYCZNE	
PRZEDMIOT RYSUNKU		SCHEMAT IDEOWY INSTALACJI ELEKTRYCZNEJ	
SKALA			
czerwiec 2011 r.			
NUMER RYSUNKU			
01			