

STAROSTWO POWIATOWE
w Tomaszowie Maz.
ul. Św. Antoniego 41
WYDZIAŁ
ARCHITEKTURY I BUDOWNICTWA



EKO - STYL

Pracownia Architektury Krajobrazu

97 - 200 Tomaszów Mazowiecki

ul. Szkolna 25

* FAX (44) 724-42-03

e-mail: eko_styl@op.pl tel. kom. 505 015 553

PROJEKT OCHRONY WARTOŚCI PRZYRODNICZO-KULTUROWYCH
SPAŁY - ETAP „OTOCZENIE ZBIORNIKA NA RZECZE GACI”

3.IV.E

WYPOSAŻENIE INDYWIDUALNE - PERGOLE

Zespół autorski:

Prof. nzw. dr hab. inż. arch. krajobrazu

MAŁGORZATA MILECKA

upr. konserwatorskie PSOZ. 65550/39/94

mgr inż. Jan Jendryka

mgr inż. upr. w spec. konst. inżynierskiej i architektonicznej

JAN JENDRYKA Nr 149/KI/75 - §2 ust. 1 pkt. 1 i 2

upr. nr 149/KI/75, Nr UAN.V.8368/35/87 §1 ust.2 p.4 §3 i §3 ust.1 p.2

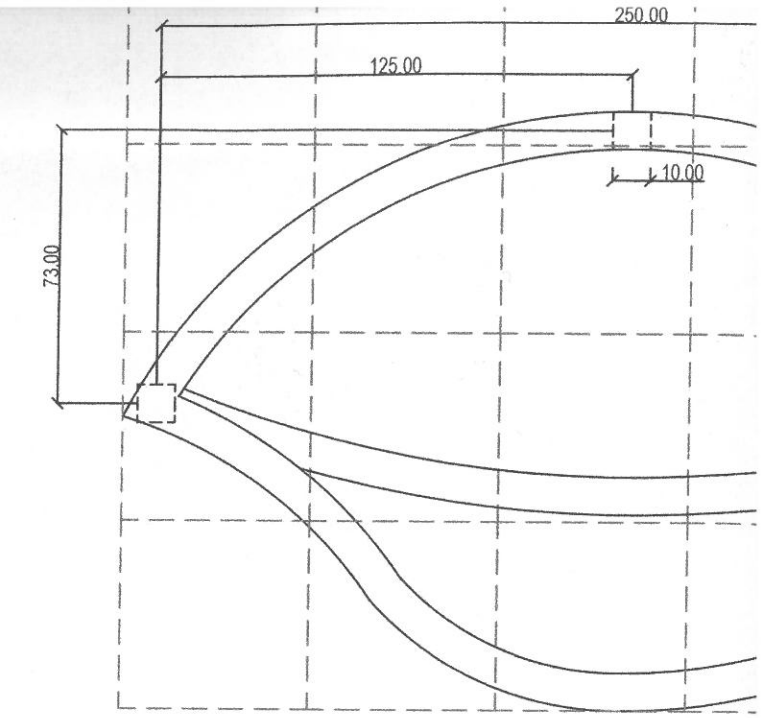
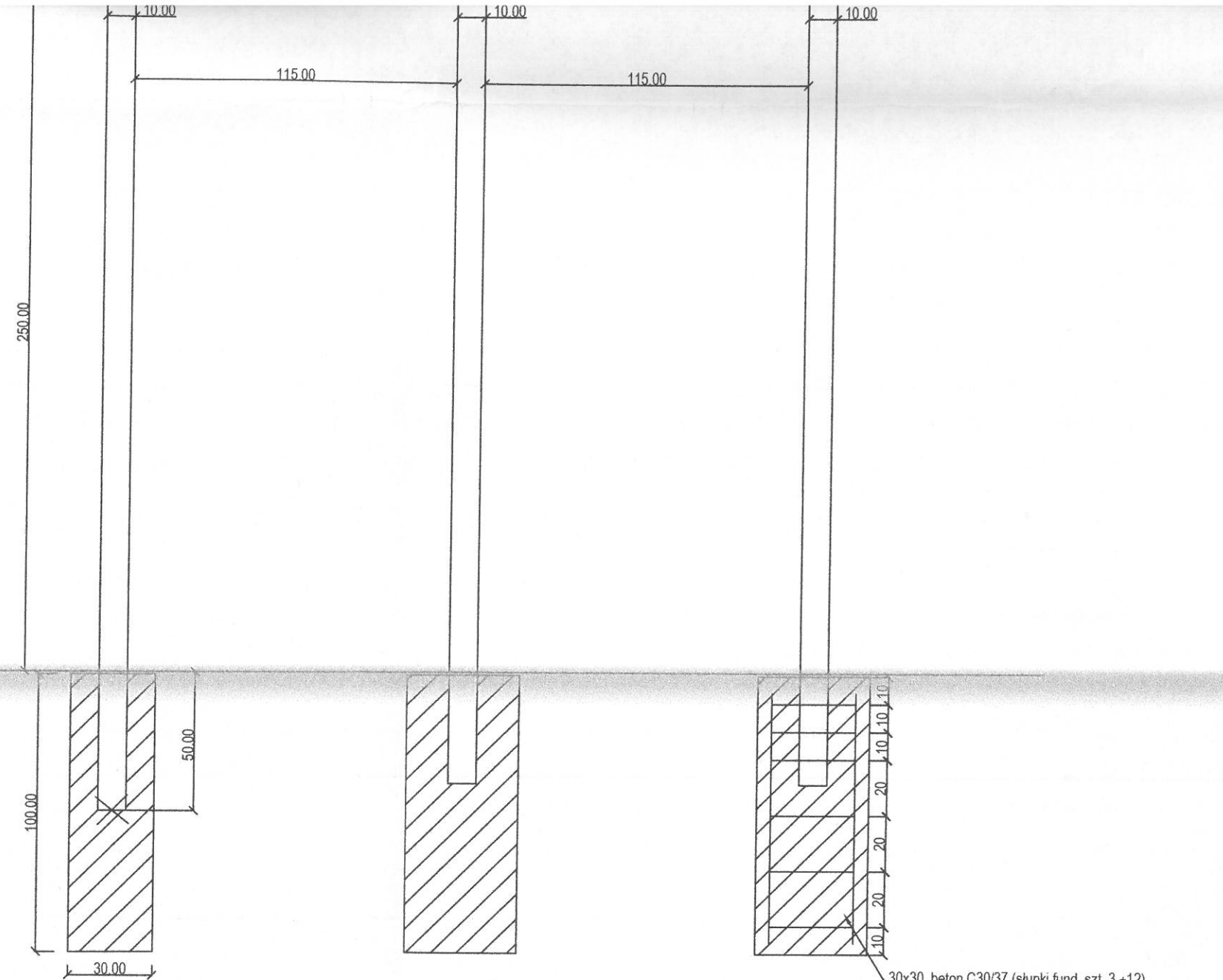
Nr UAN.V.8368/144/88 §2 ust.2 p.1 i §18 ust.1 p.1

Nr UAN.V.8368/744/88 - §2 ust.2 p.1 i §18 ust.1 p.1

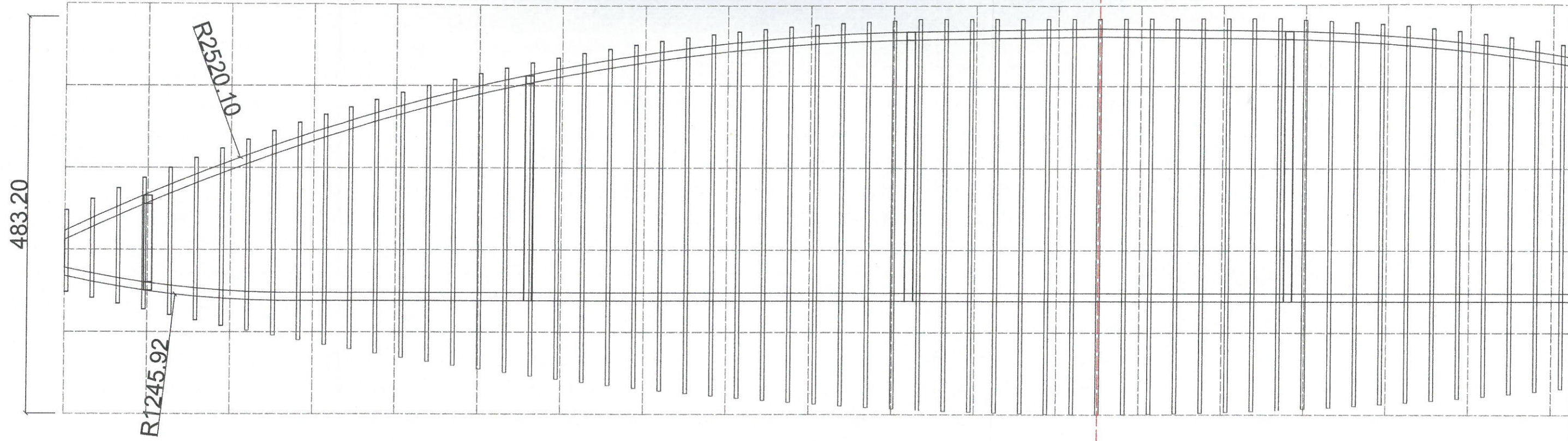
mgr inż. arch. krajobrazu

SYLWIA SZEFLER

2018 rok

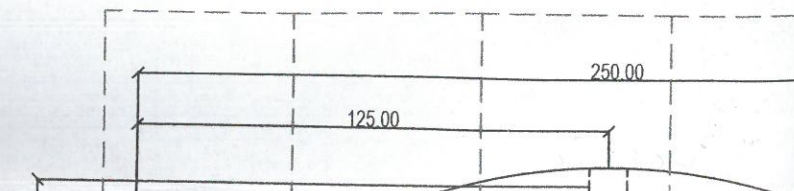
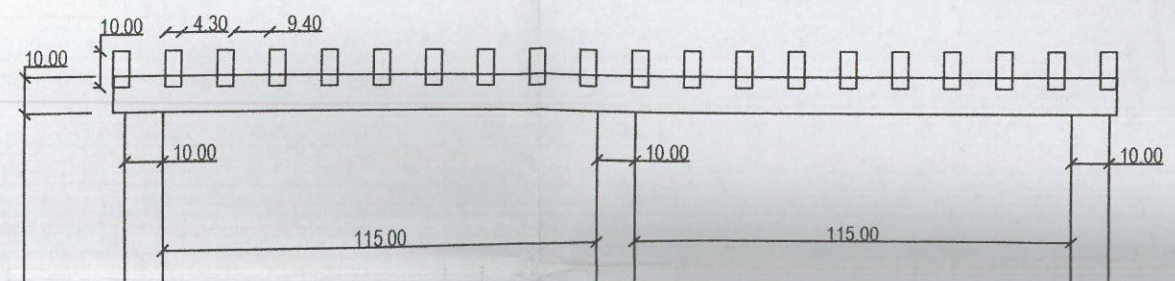


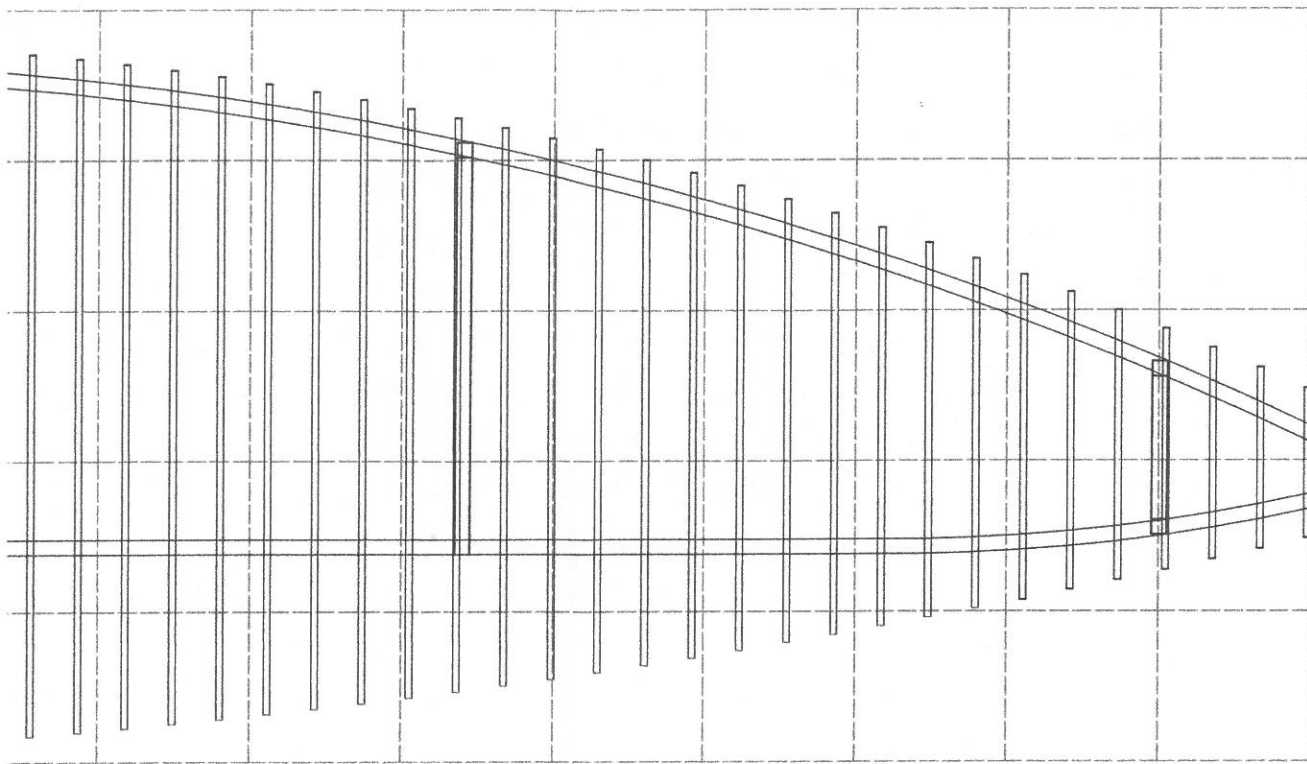
30x30, beton C30/37 (słupki fund. szt. 3 +12)
 zbr. pionowe 4 \varnothing 12 A-HIH; l=90 (na 15 słupków - 60 szt.)
 strzemione \varnothing 6 co 20(10); l=2x6+4x20= 92 cm) A-I, szt.6
 razem strzemion na 15 słupków - 90 szt.



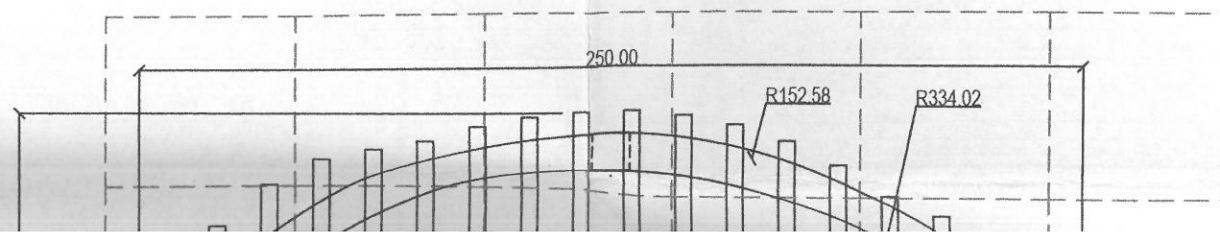
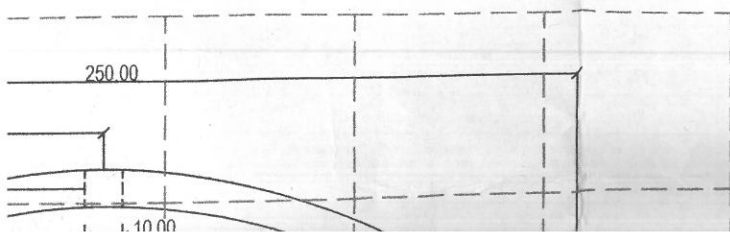
PERGOLA W KSZTAŁCIE LIŚCIA
SKALA 1:20

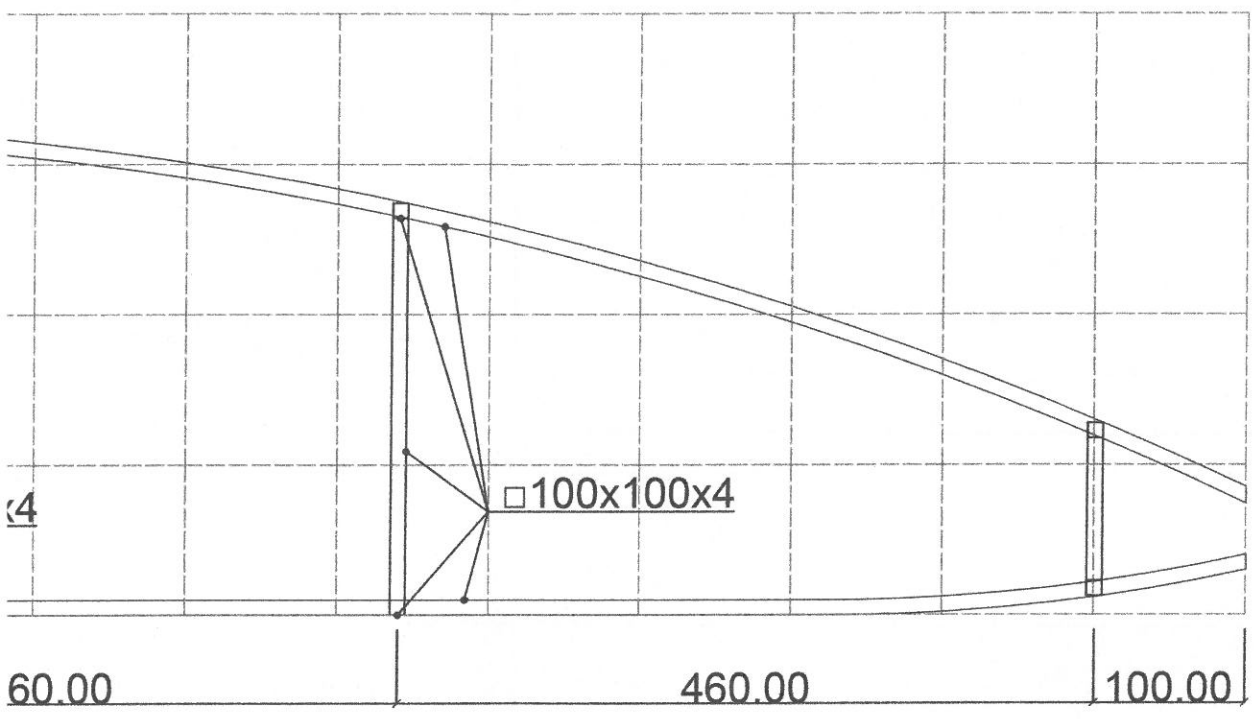
WIDOK Z GÓRY
SKALA 1:20



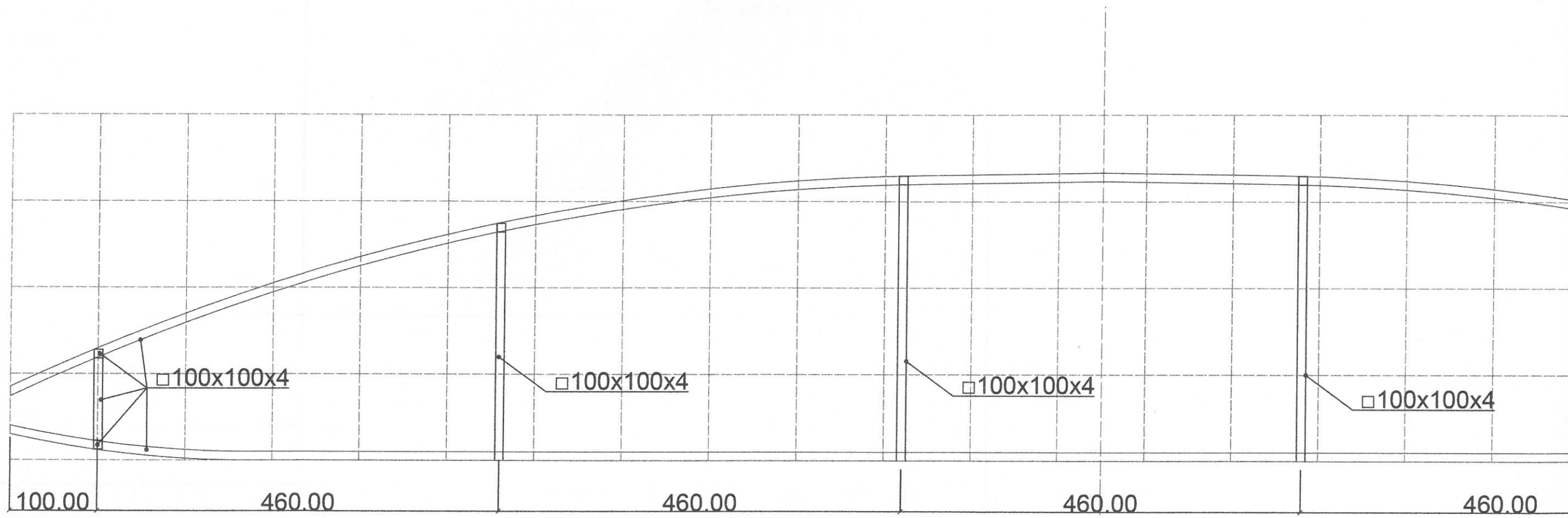


WIDOK Z GÓRY
SKALA 1:20





WIDOK Z GÓRY
SKALA 1:50

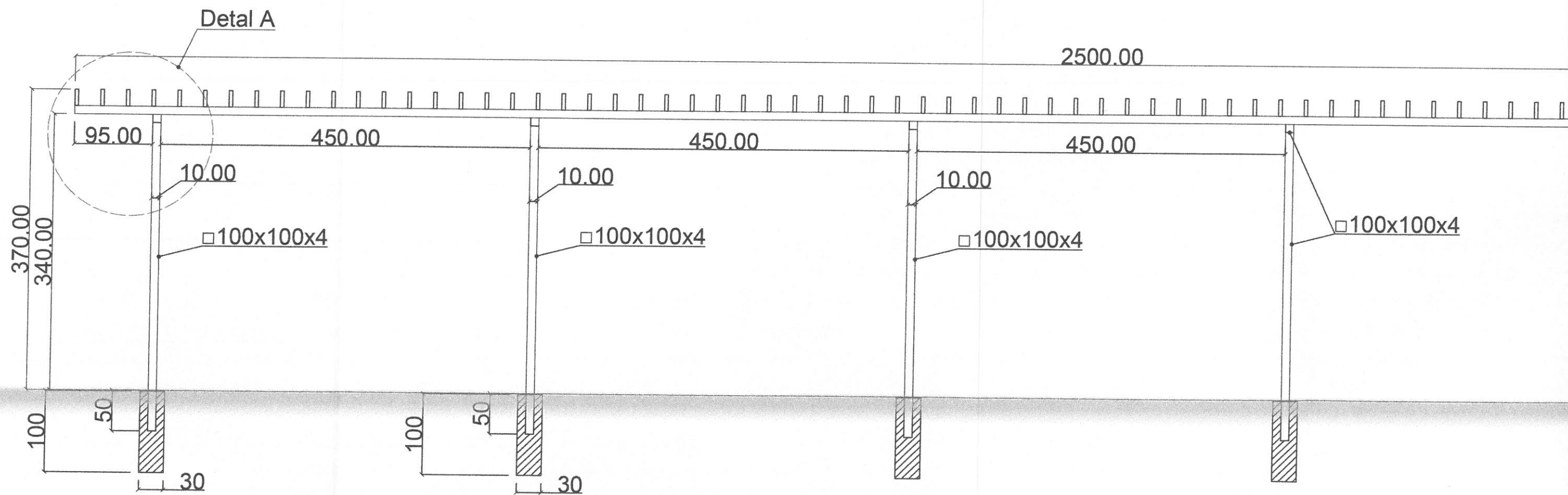


WIDOK Z GÓRY
SKALA 1:50

PROJEKT OCHRONY WARTOŚCI PRZYRODNICZO-KULTUROWYCH

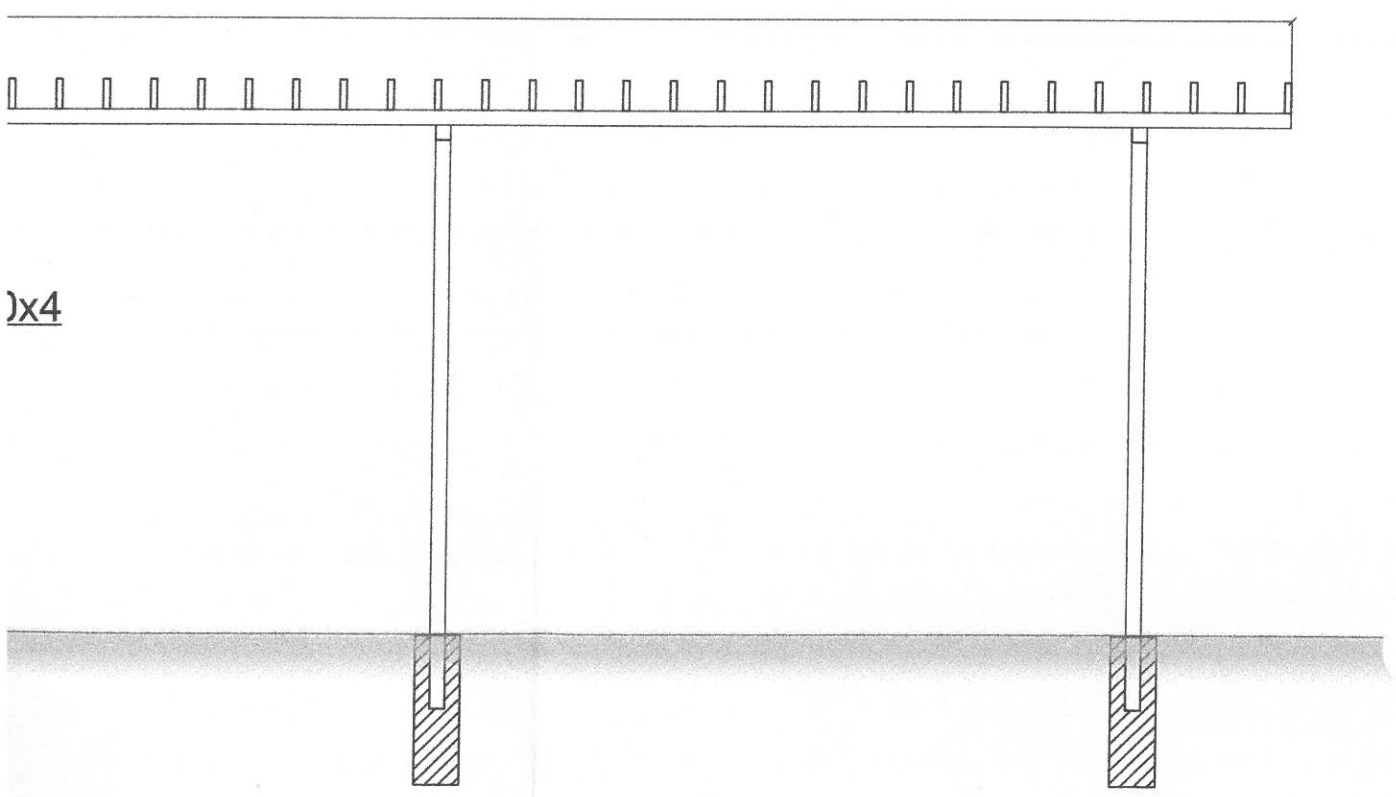
WYPOSAŻENIE INDYWIDUALNE

PERGOLA
SKALA 1:50



OWYCH SPAŁY - ETAP „OTOCZENIE ZBIORNIKA NA RZECE GACI”

WIDUALNE - PERGOLE



DETAL A
SKALA 1:20

